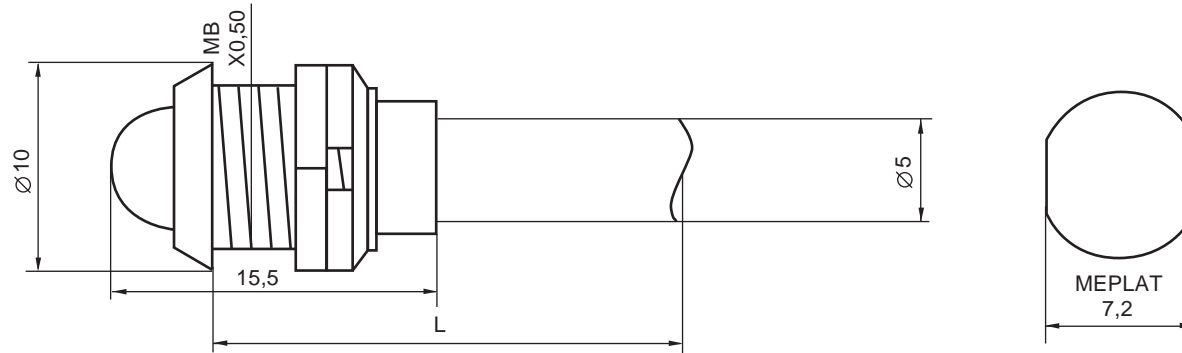
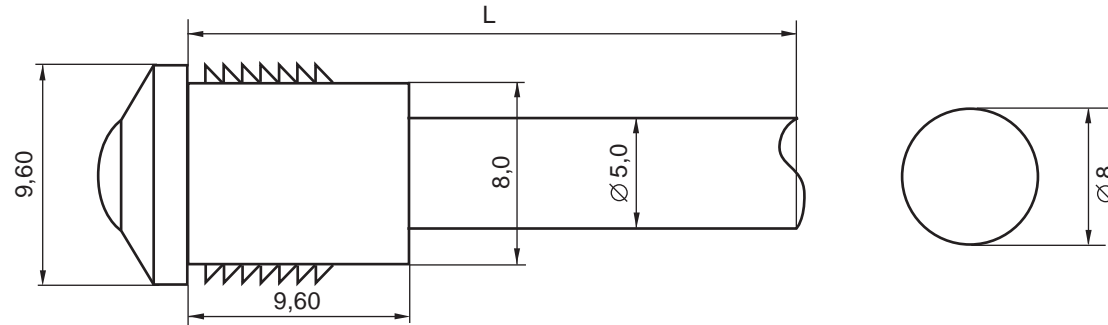


GLFE/GLFC

GLFE



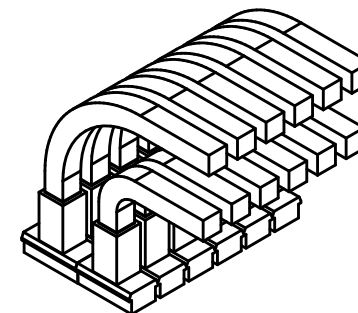
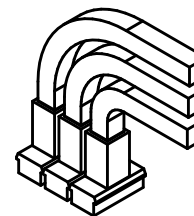
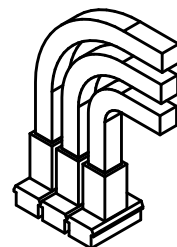
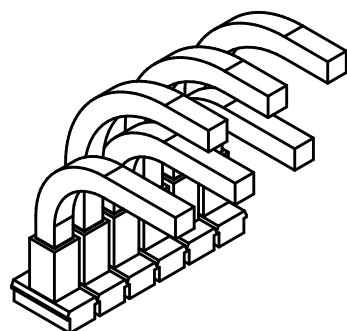
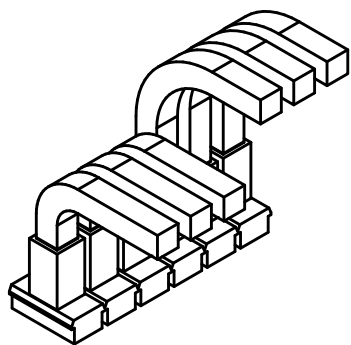
GLFC



L = longueur a preciser

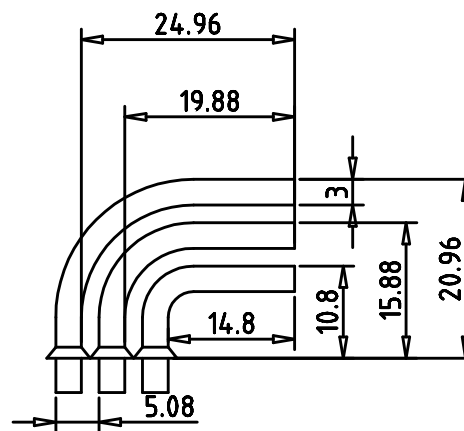
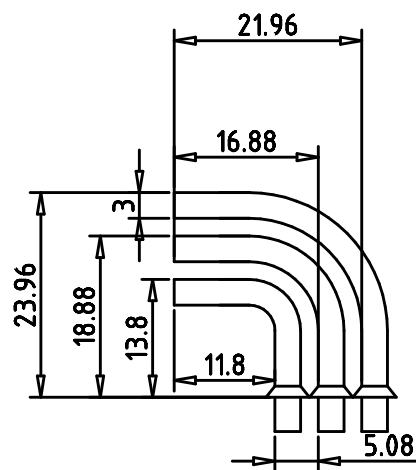
Z.I. de la Pocherie
72120 St CALAIS

SED Groupe



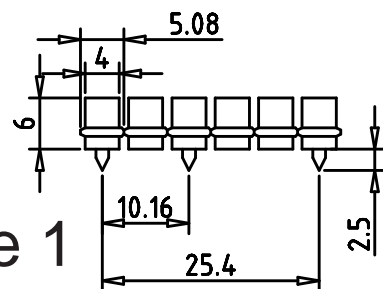
GLMS

Support secable en
1-2-3-4-5-6 guides
Chaque guide est monté
librement dans n'importe
quelle position permettant
un montage facade et coté
d'un equipement
Existe en support noir
ou cristal
Differentes longueur ou
forme de guide existent

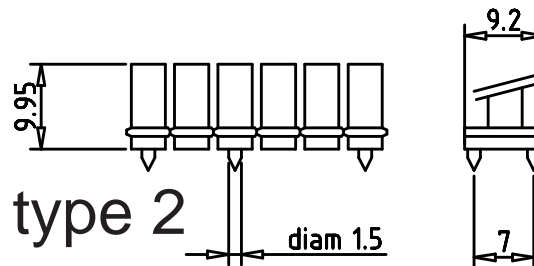


type 1 :
led cms 4.5x3 h:2mm

type 2:
led diam 3 mm



type 1

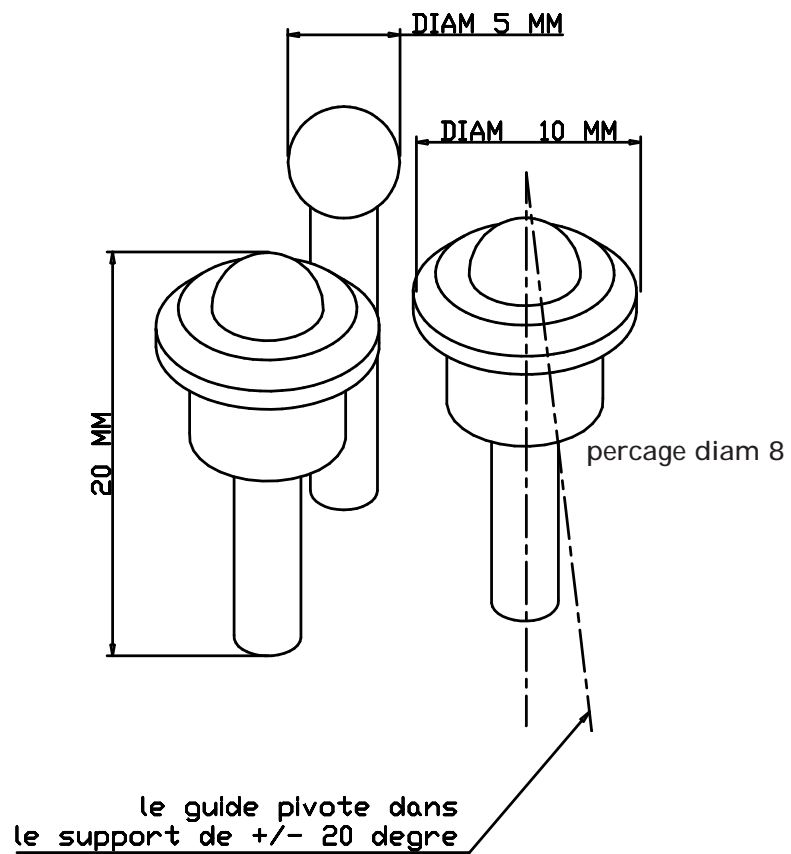


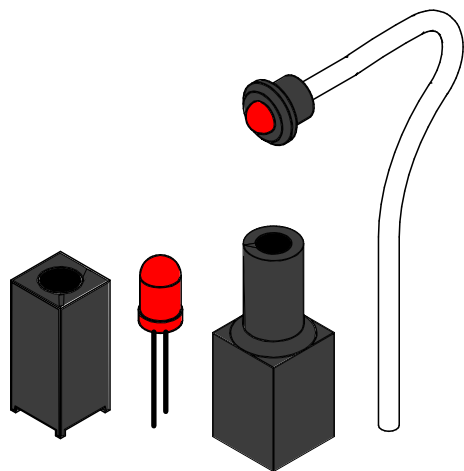
type 2



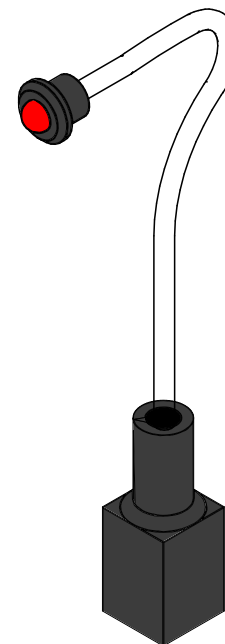
GLR L 20

afin de corriger l'alignement avec
la LED le guide pivote dans son
support

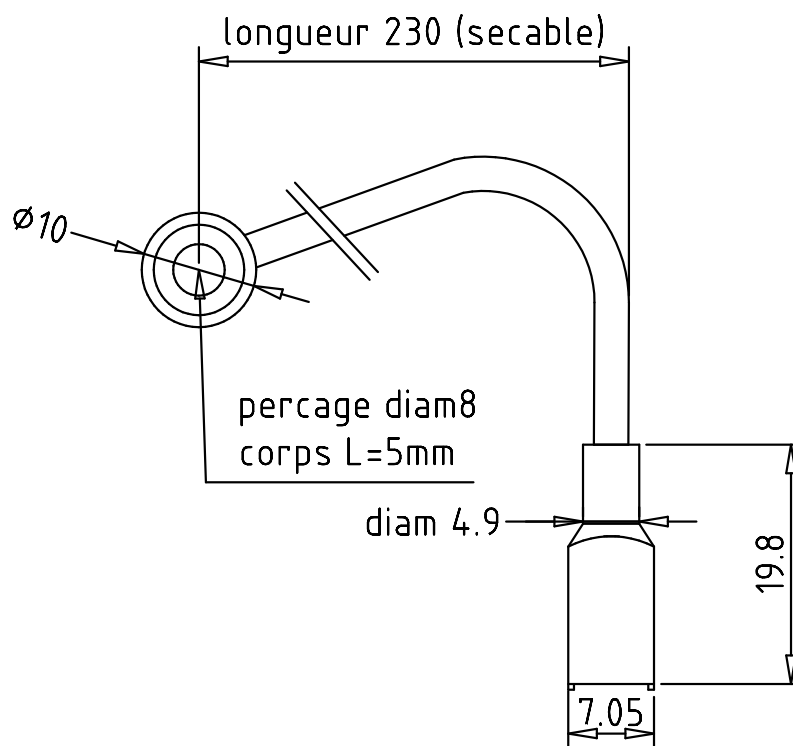


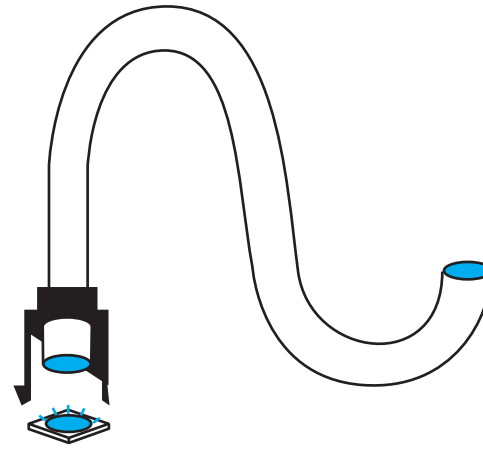


GLS1



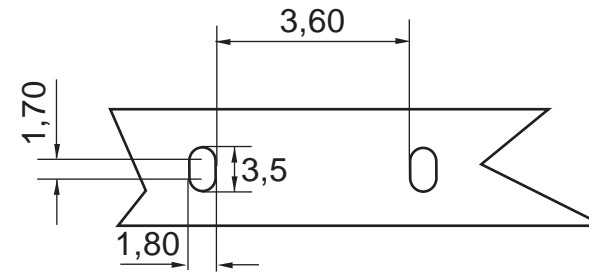
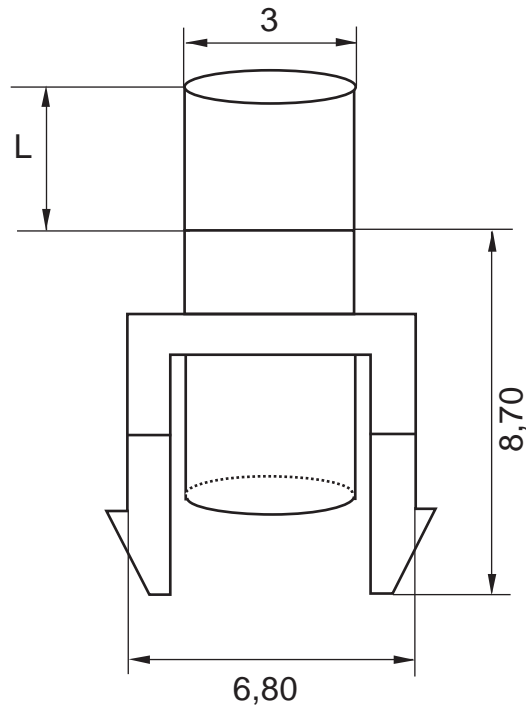
Pour LED traversante
diam 3 mm





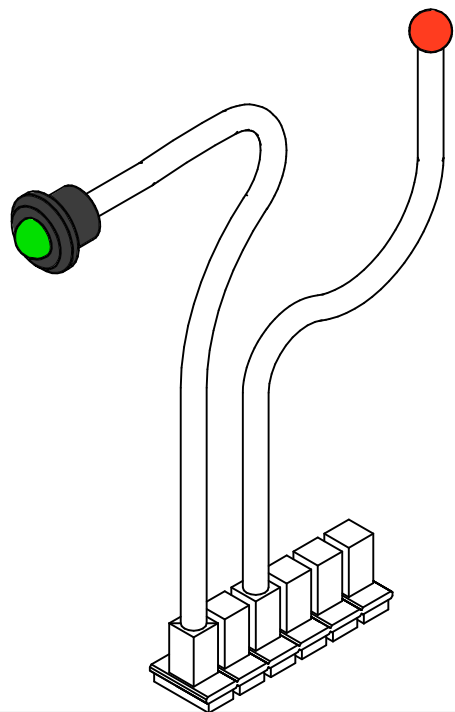
GLSR

L = longueur a
preciser (200 maxi)



SED
Groupe

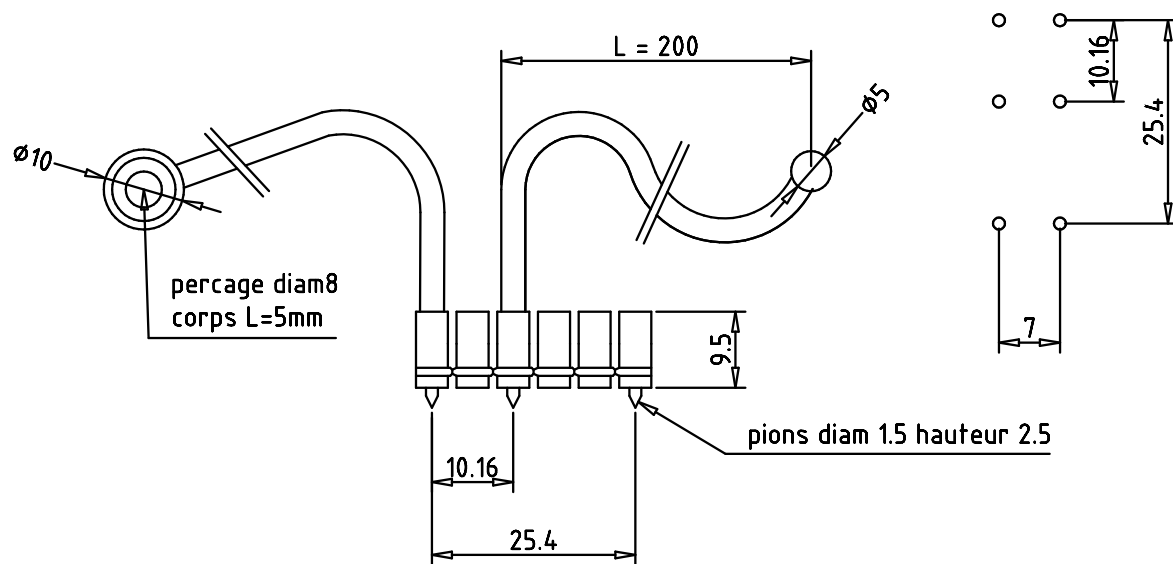
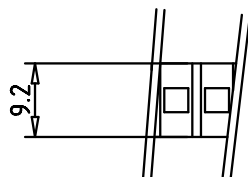
Z.I. de la Pocherie
72120 St CALAIS



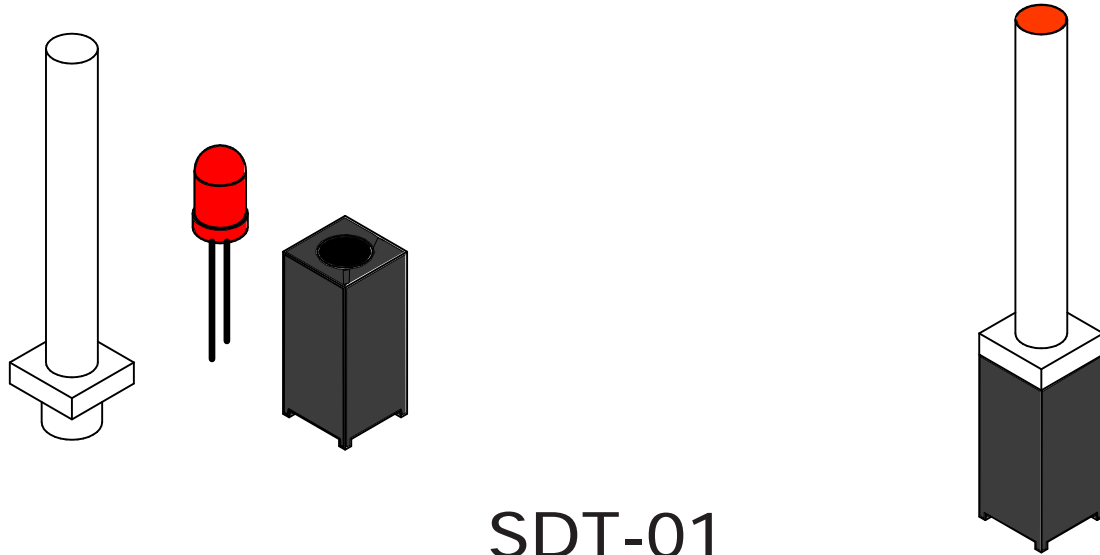
GLSS -1 - 6

guide secable de 1 a 6 positions
guide souple - la fixation en facade
se fait par un clip a rotule

Pour LED CMS



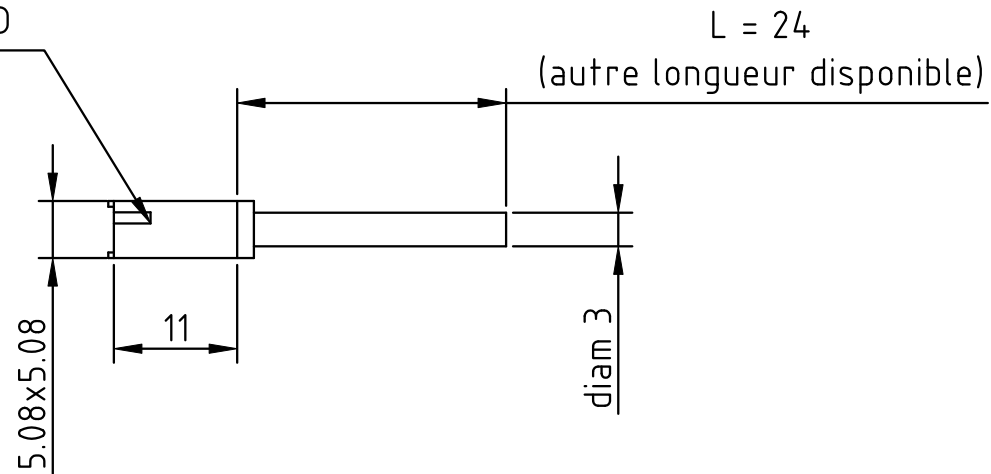
Z.I. de la Pocherie
72120 St CALAIS

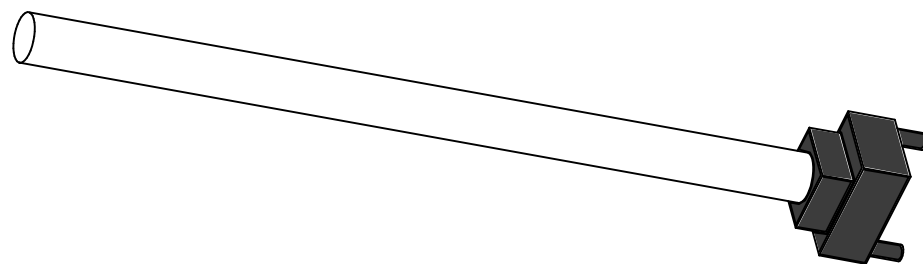


SDT-01

Pour LED traversante
diametre 3 mm

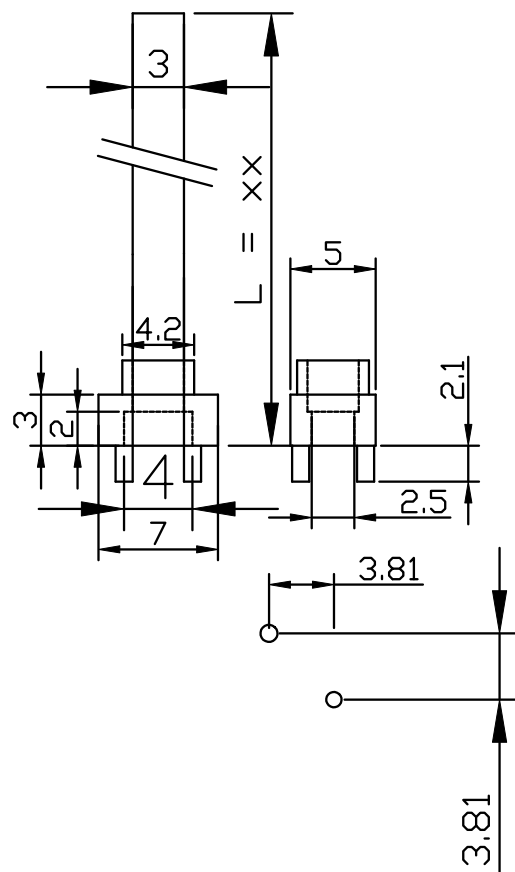
detrompage de
polarite de LED

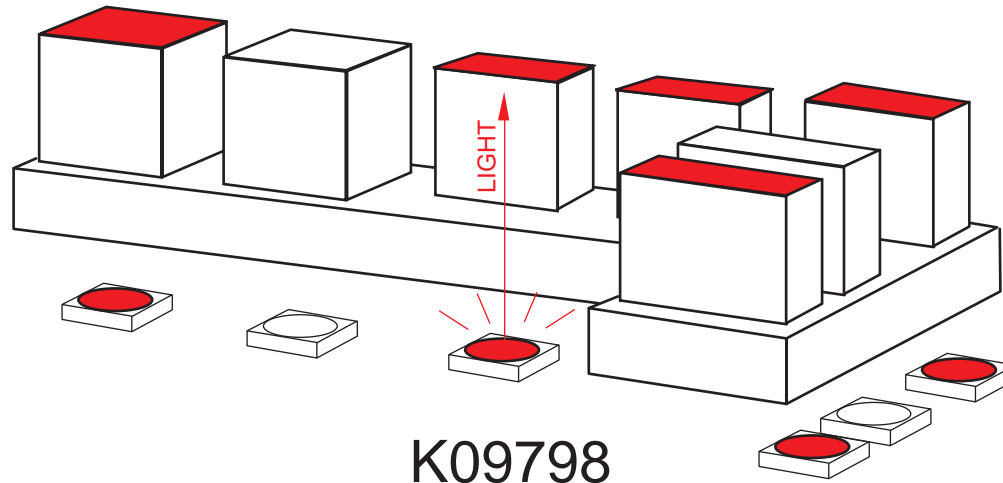




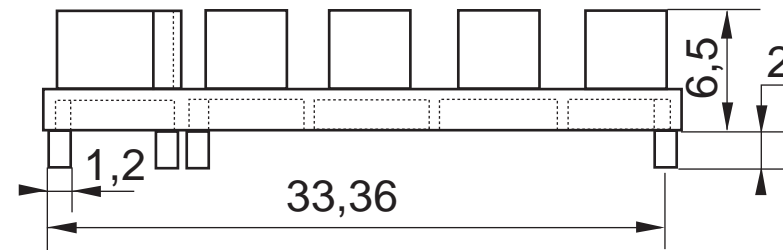
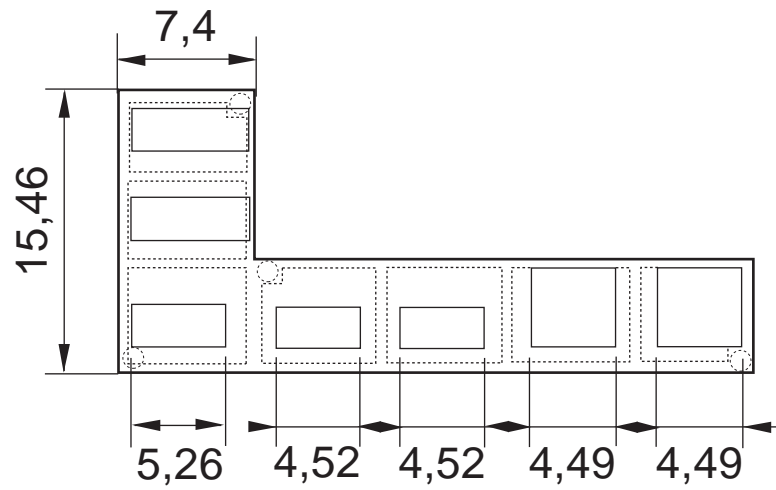
SD 01-XX + SUPPORT SD-SP02

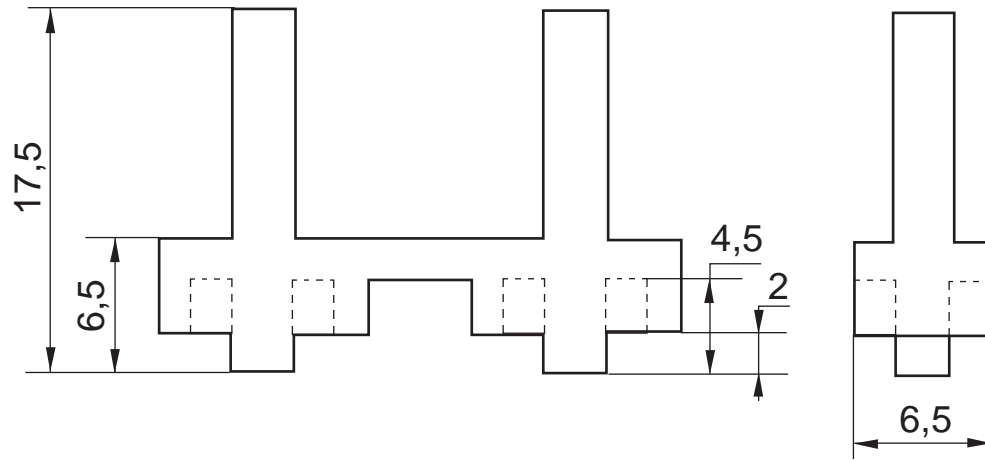
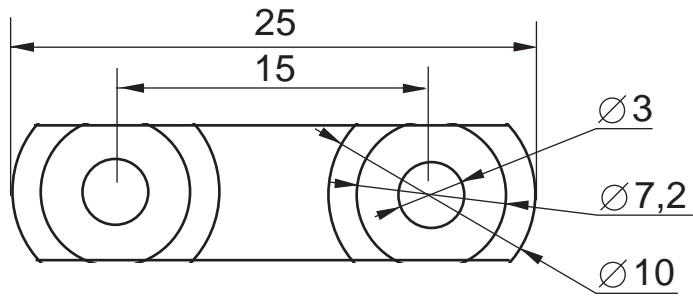
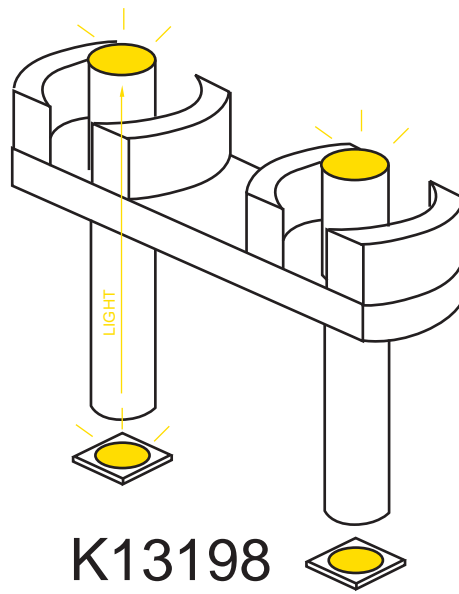
L = xx
Nous consulter pour les différentes longueurs réalisables.



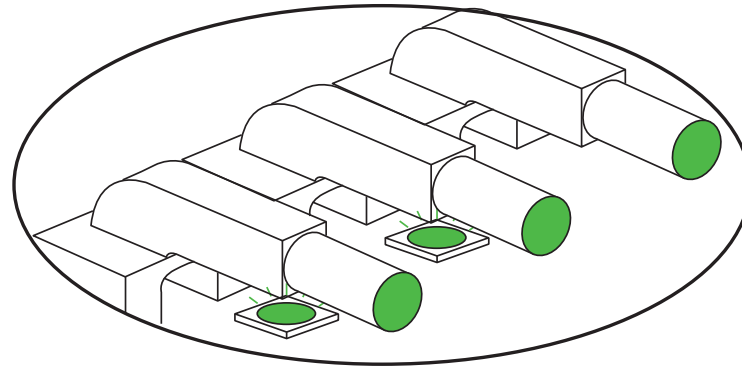


K09798

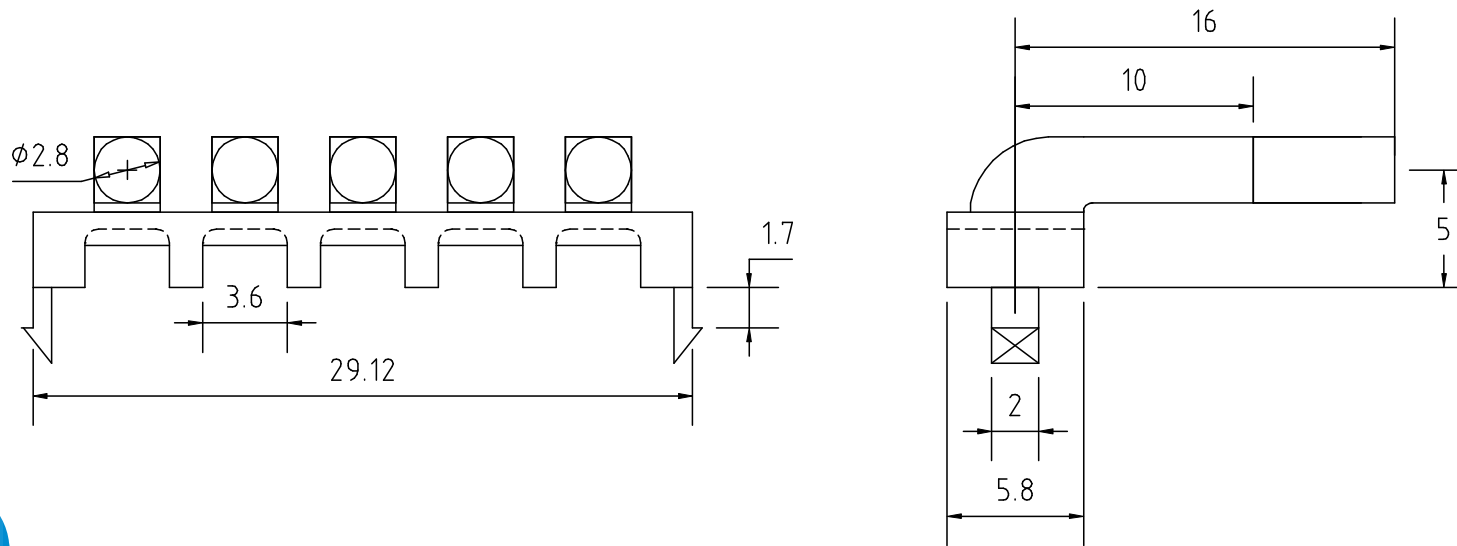


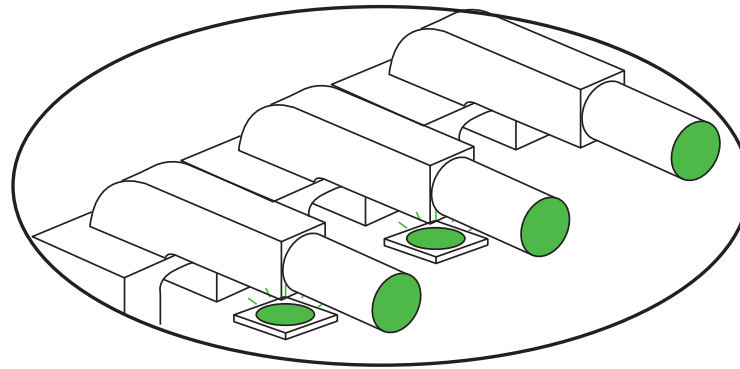


Z.I. de la Pocherie
72120 St CALAIS

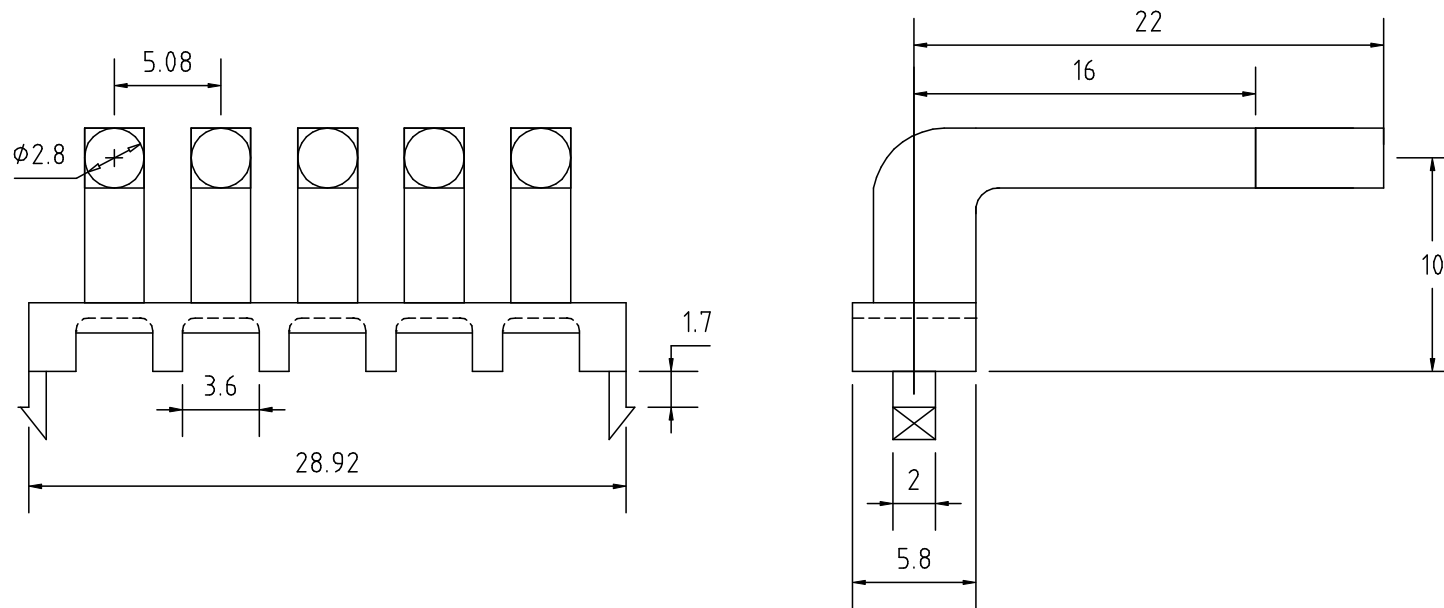


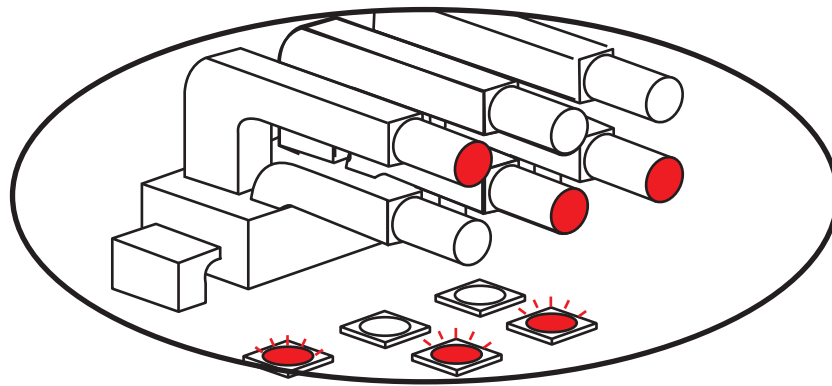
K14298



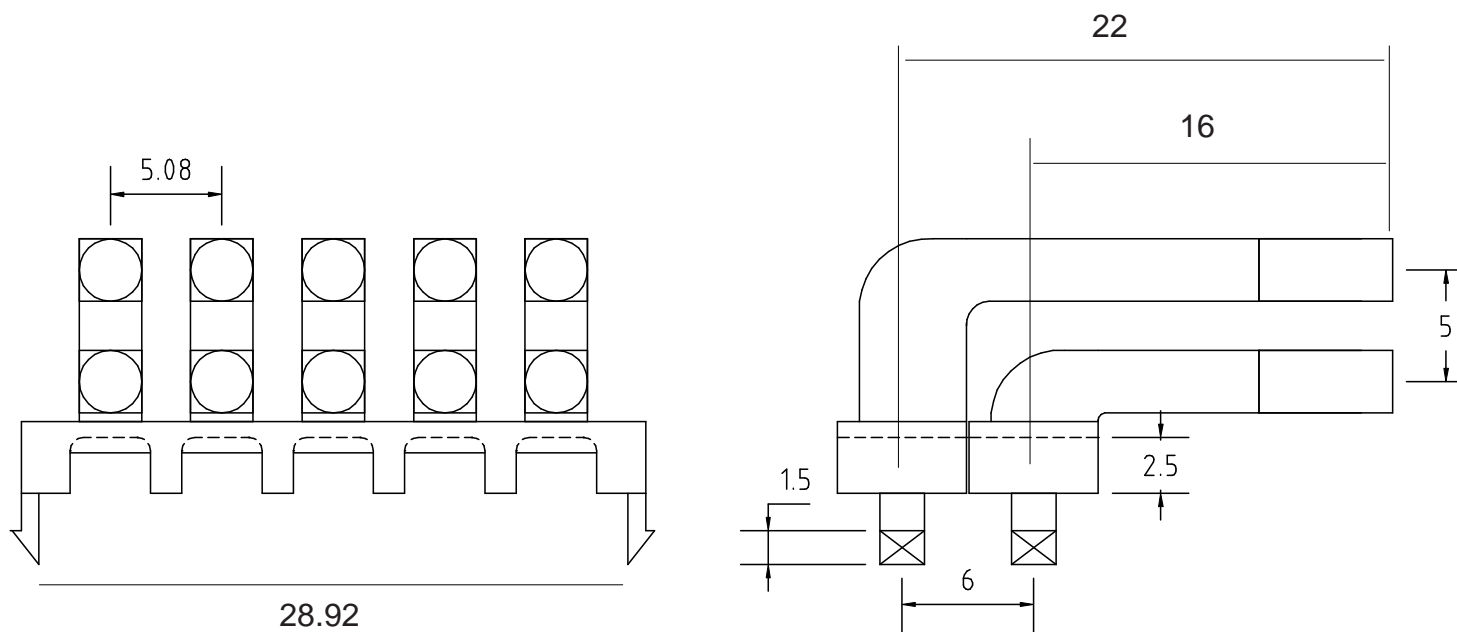


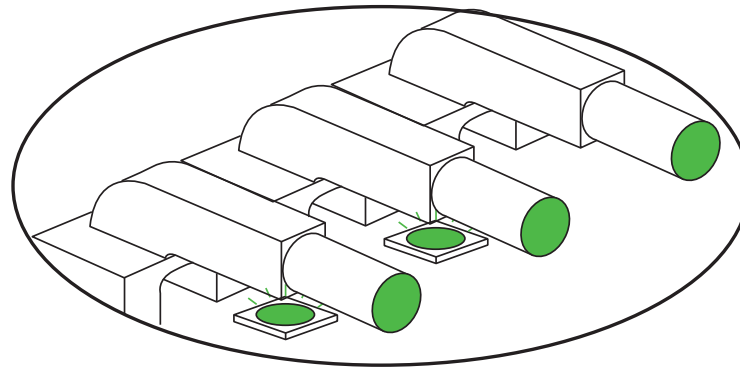
K14398



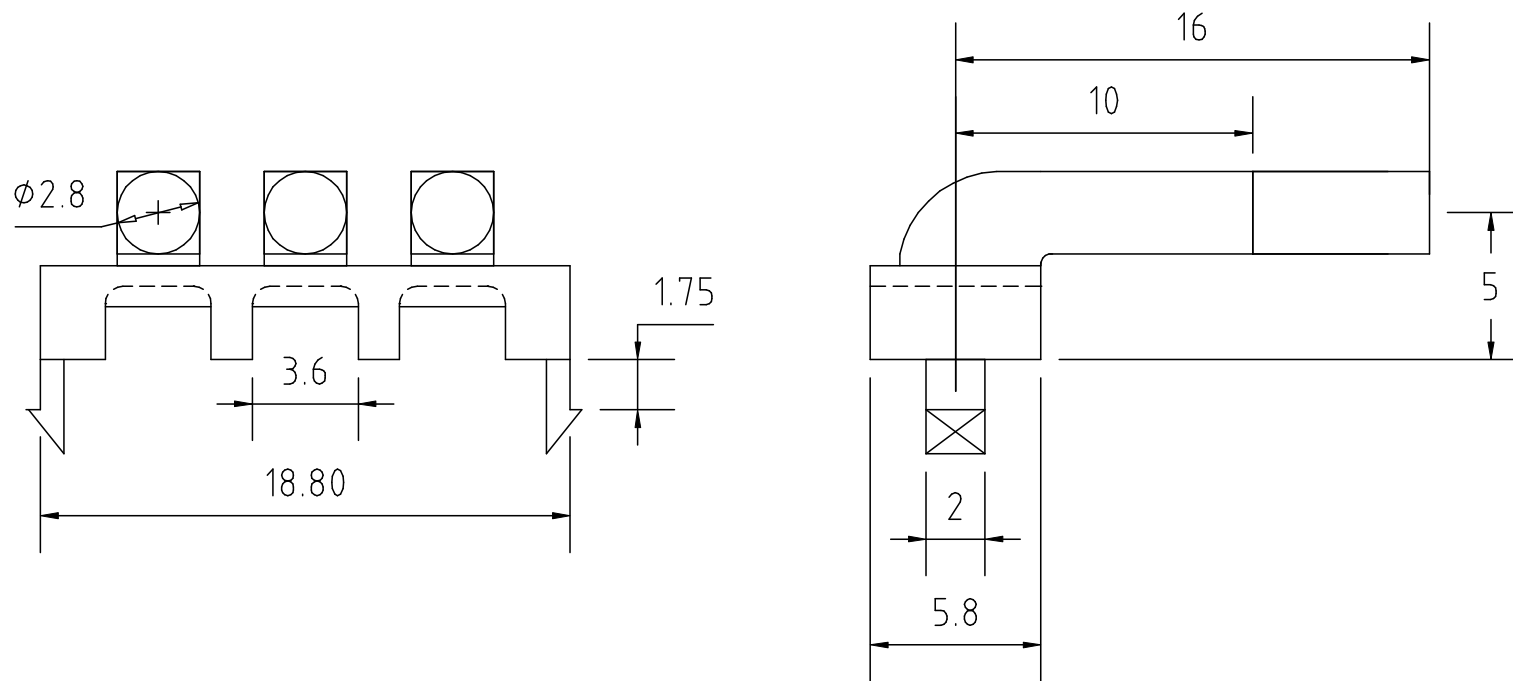


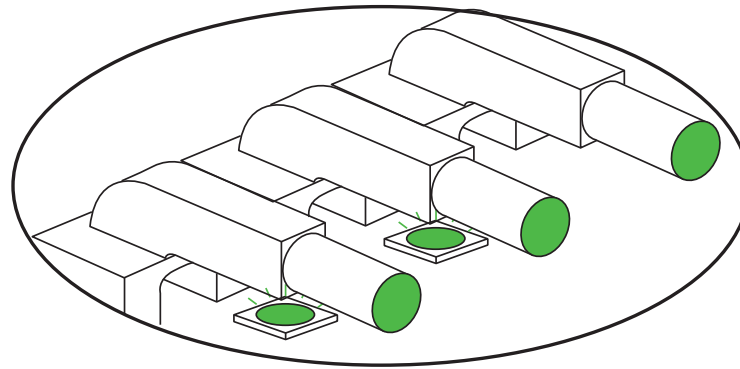
K14498



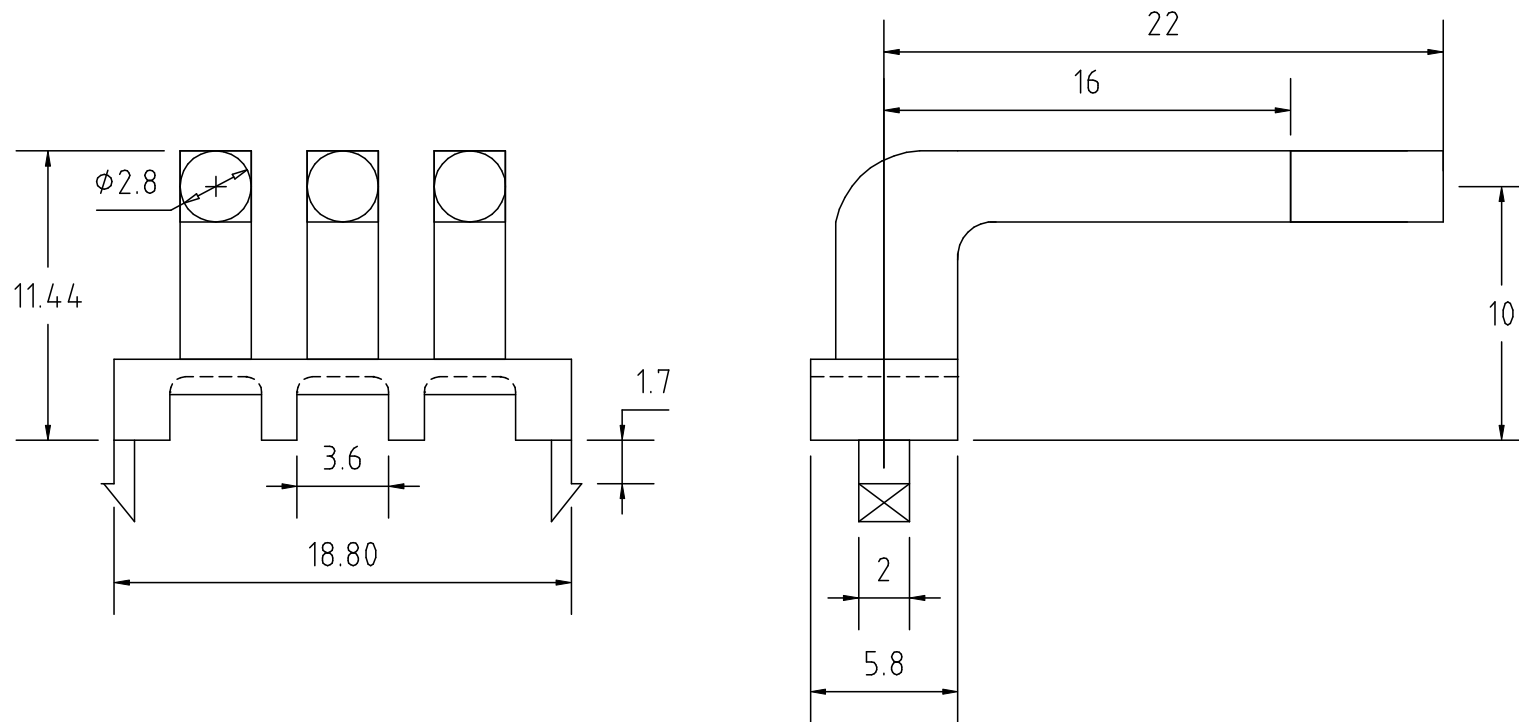


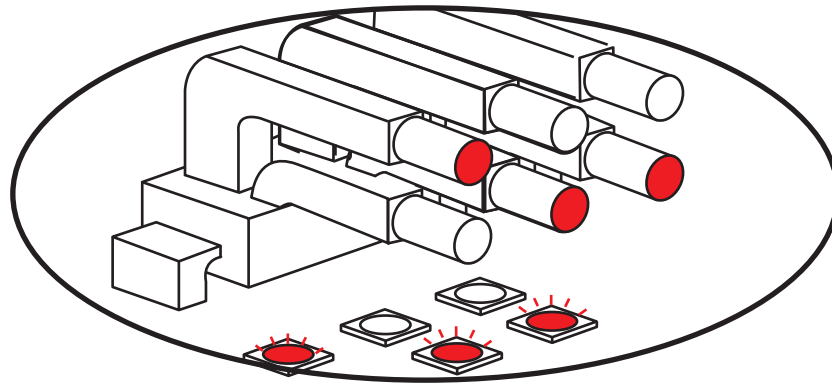
K14598



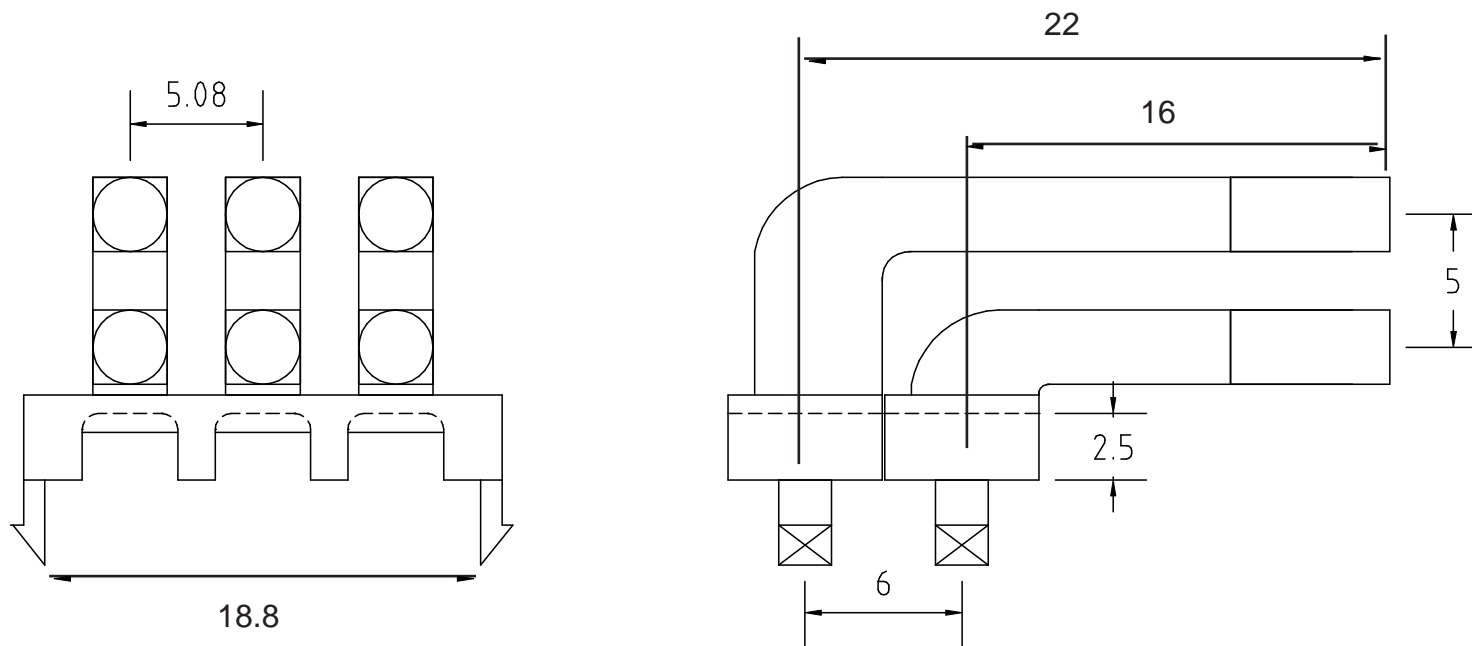


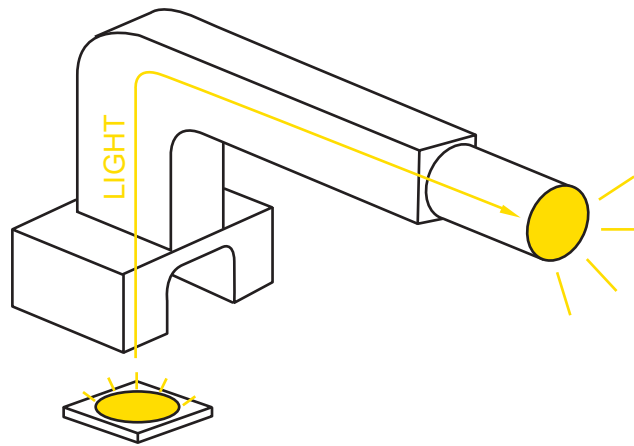
K14698



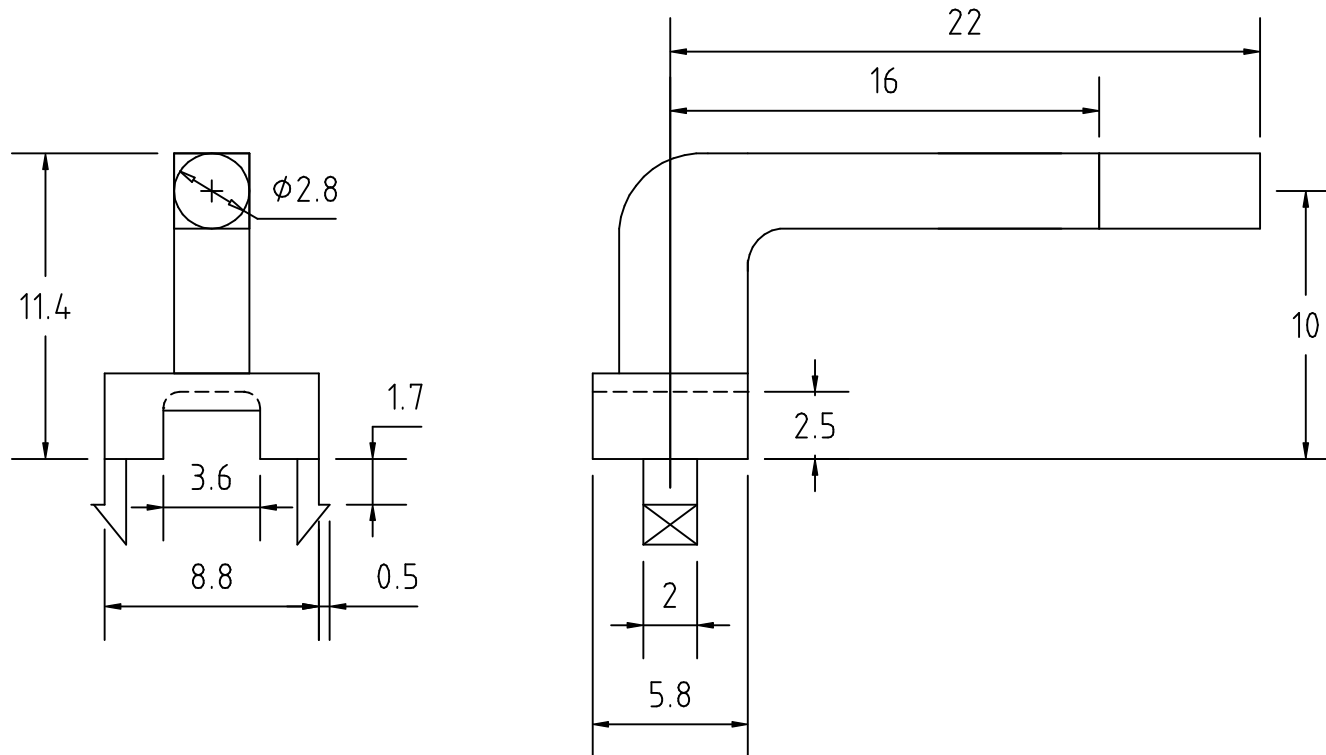


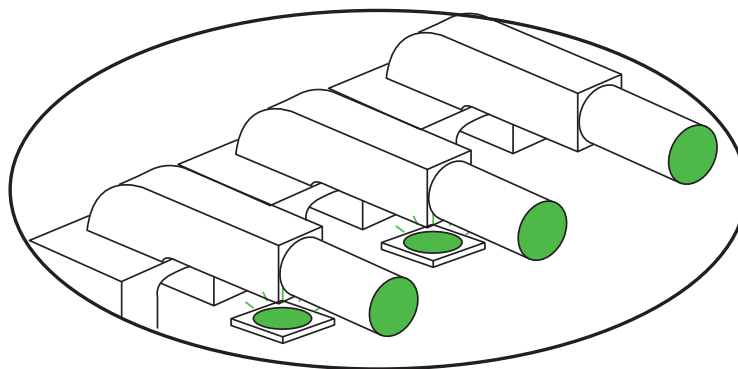
K14798



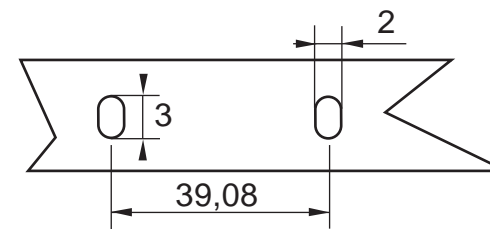
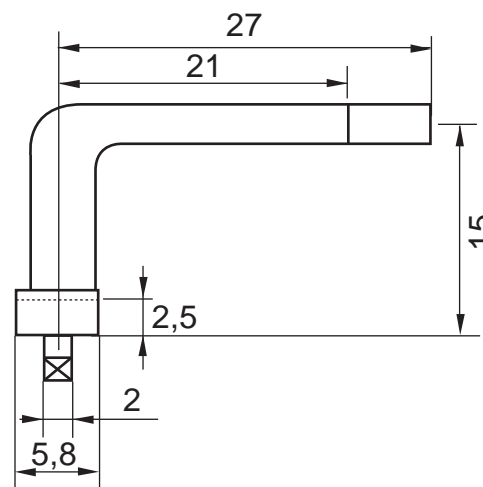
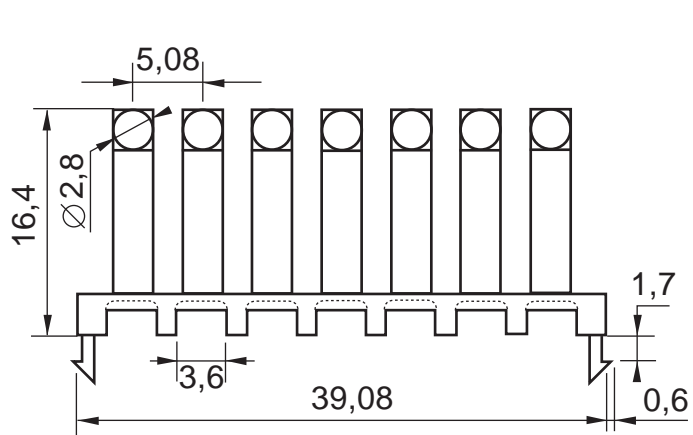


K14898



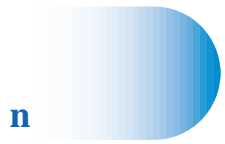


K14998

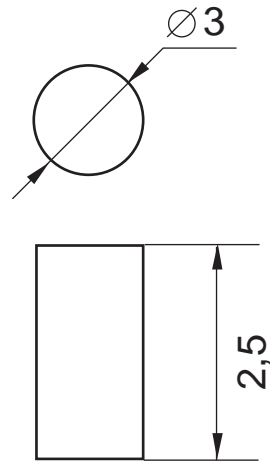
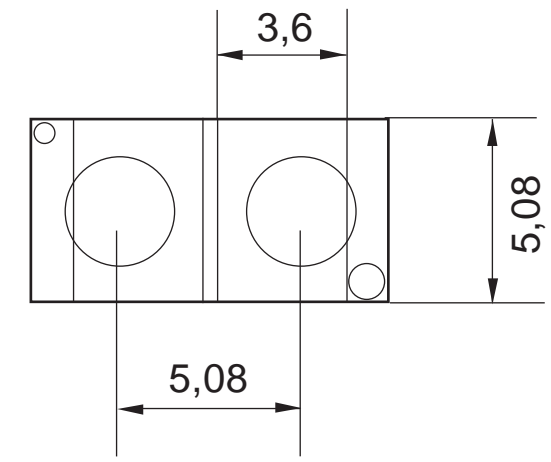
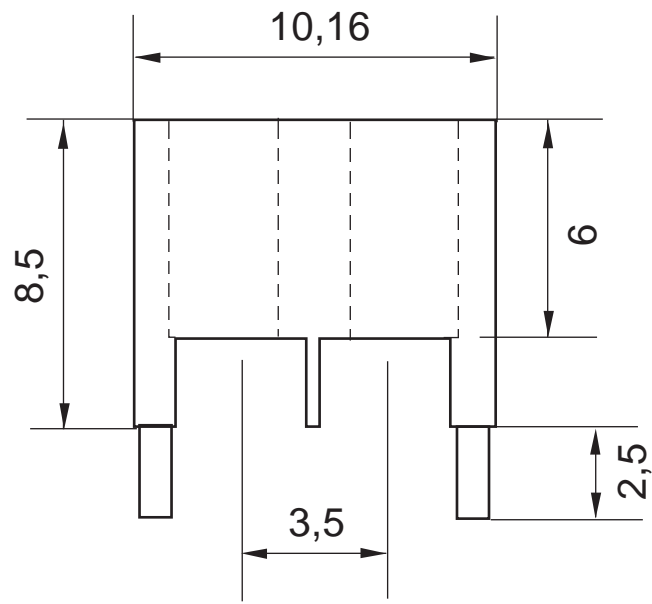


SED
Groupe

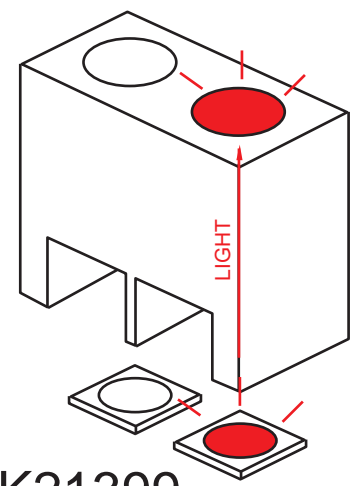
Z.I. de la Pocherie
72120 St CALAIS



n

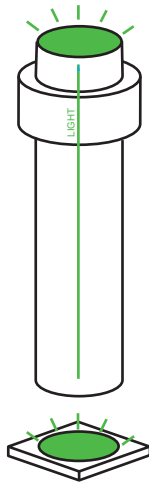


K21399

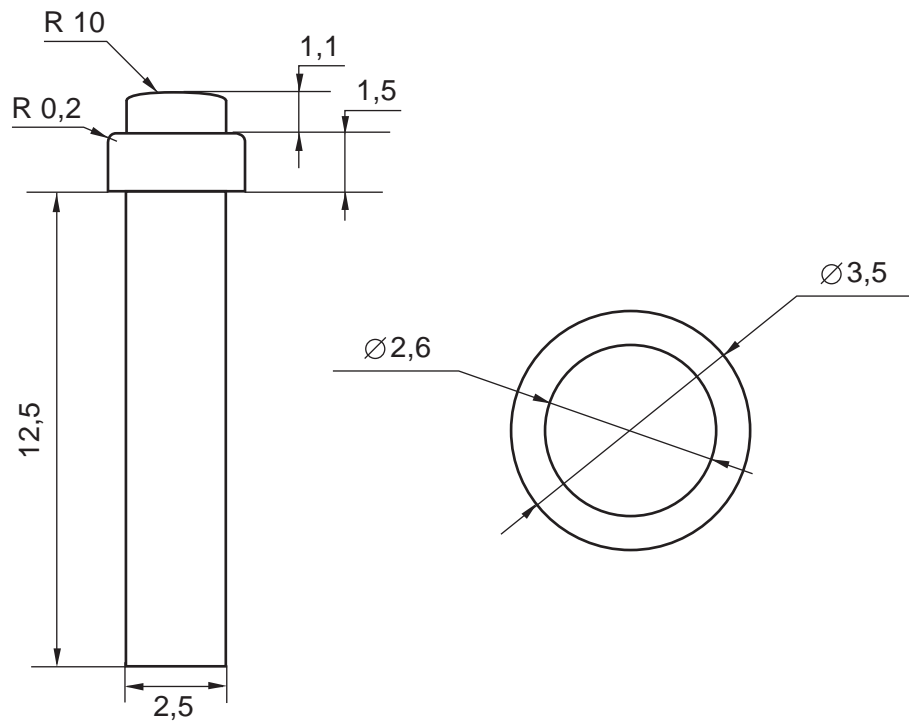


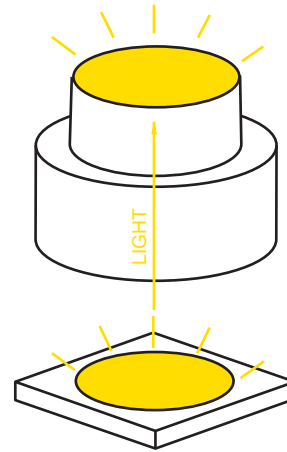
Z.I. de la Pocherie
72120 St CALAIS

SED Groupe

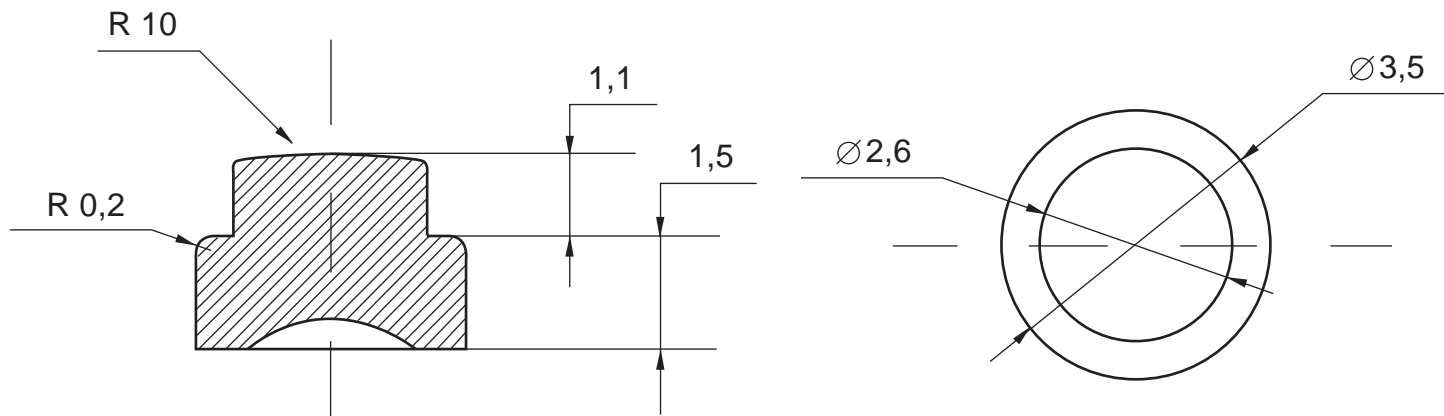


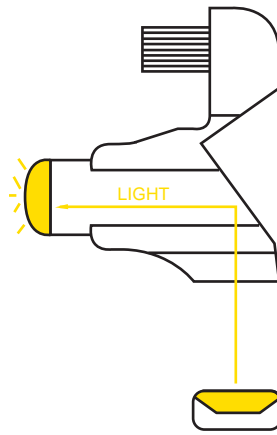
K21999



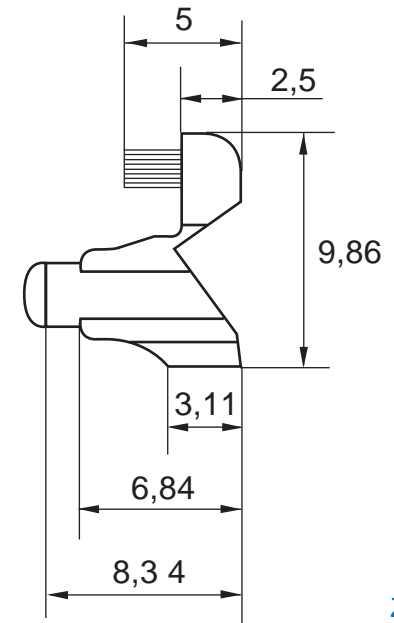
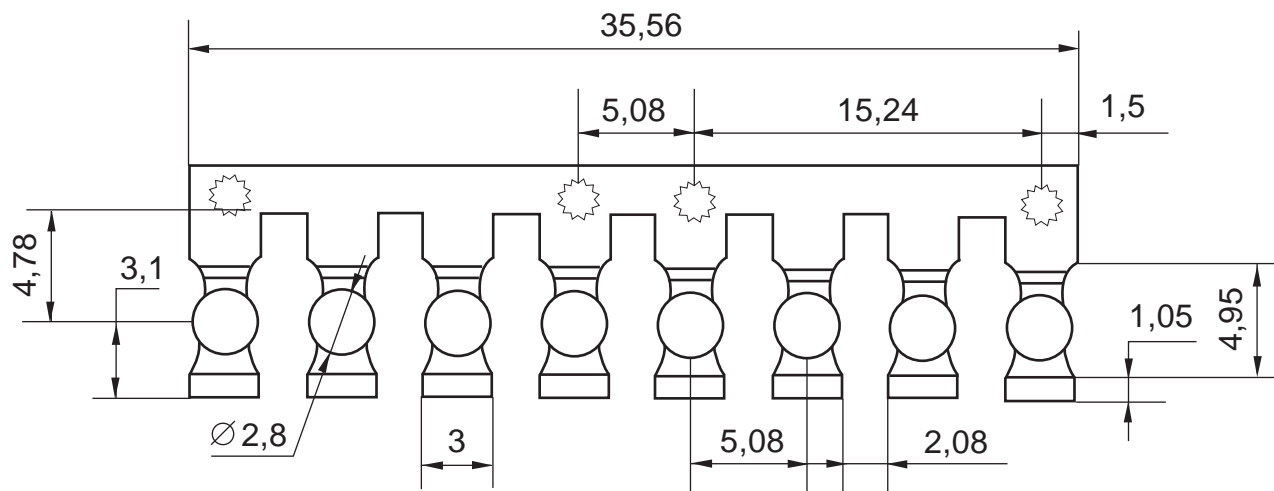


K22099



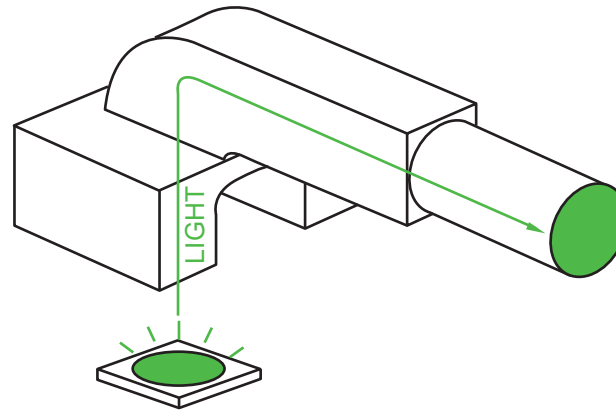


K22399

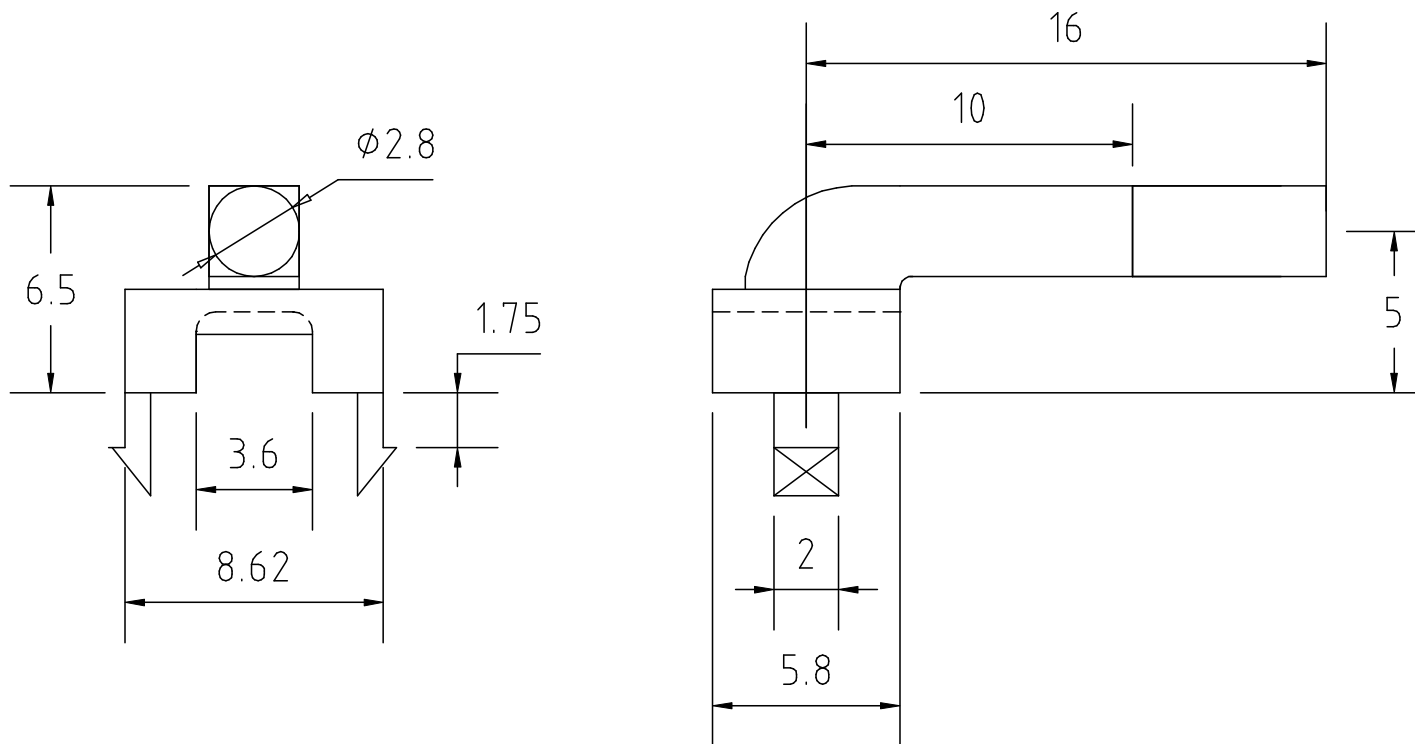


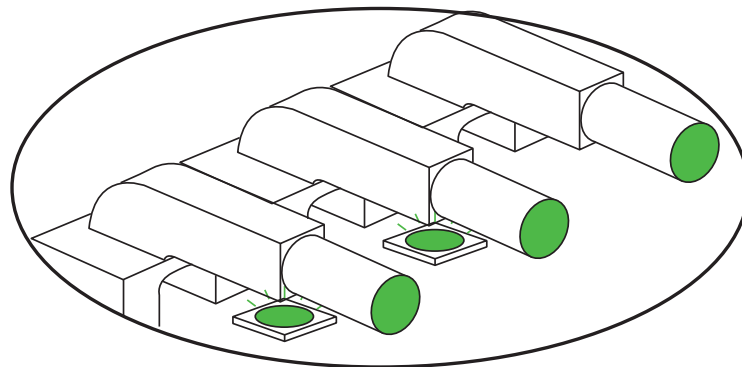
SED Groupe

Z.I. de la Pocherie
72120 St CALAIS

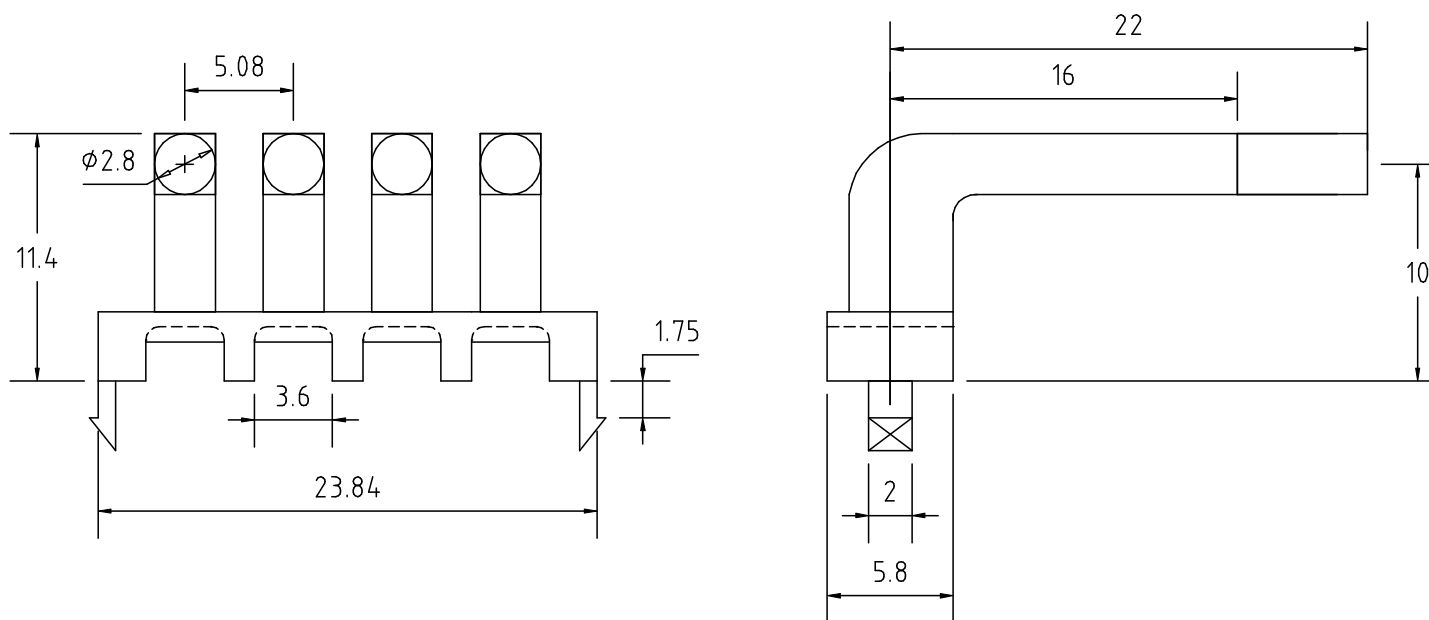


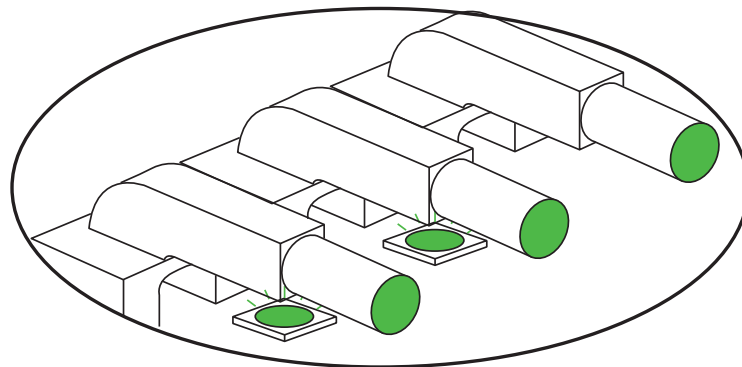
K24099



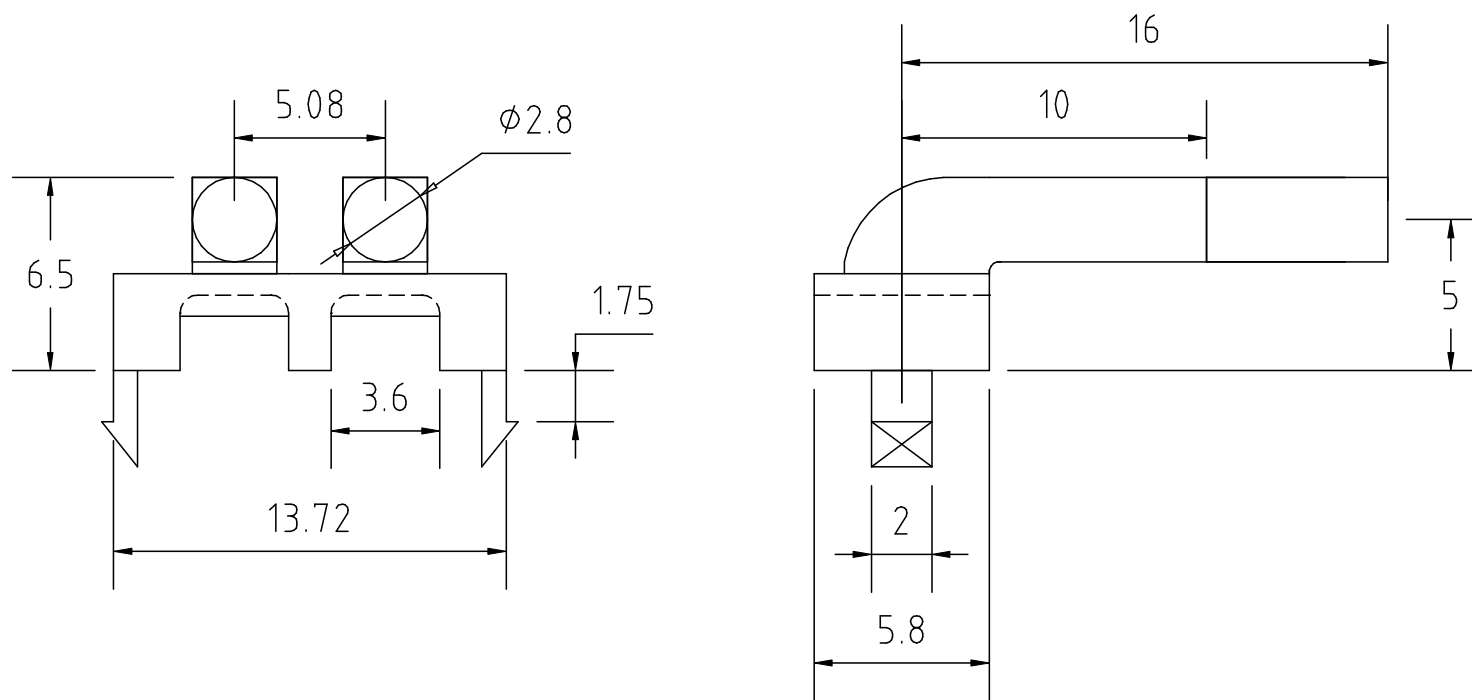


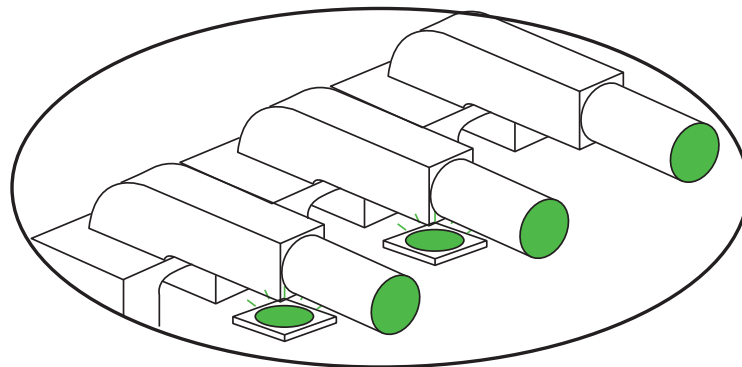
K24199



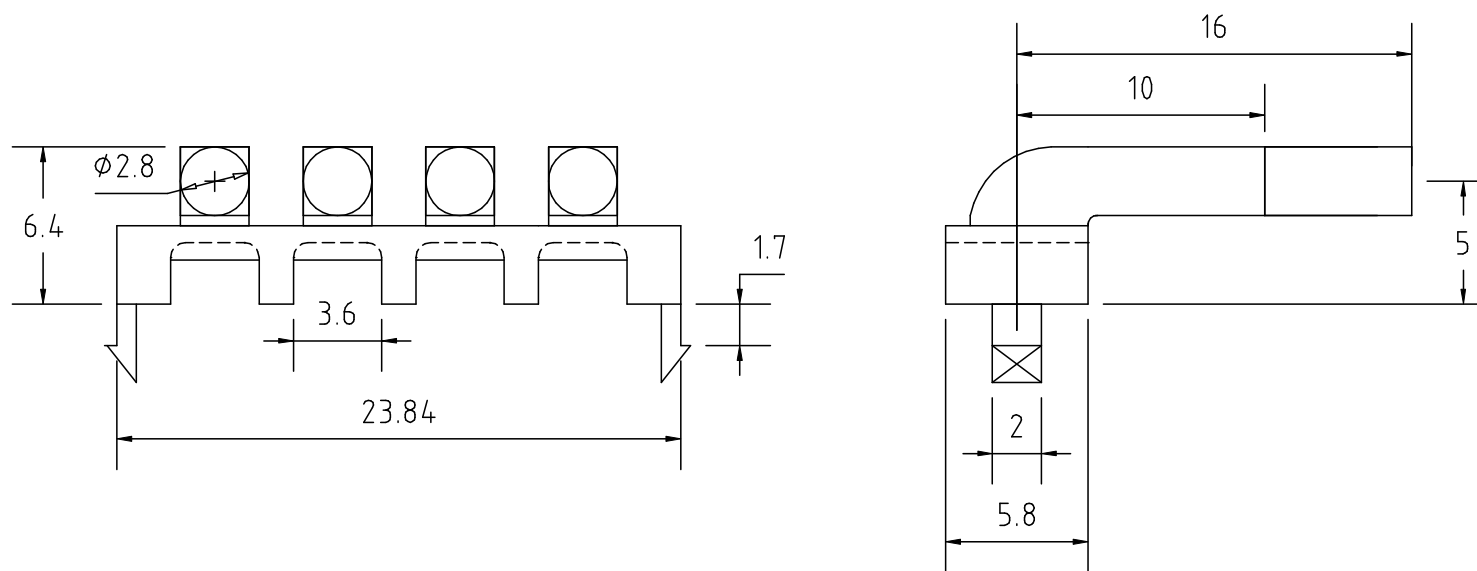


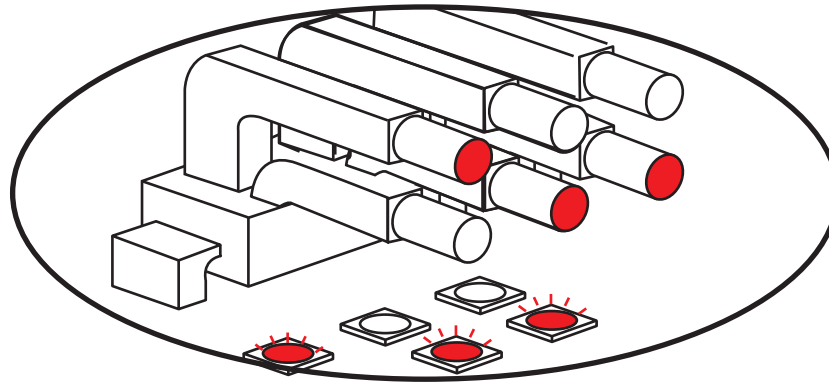
K24299



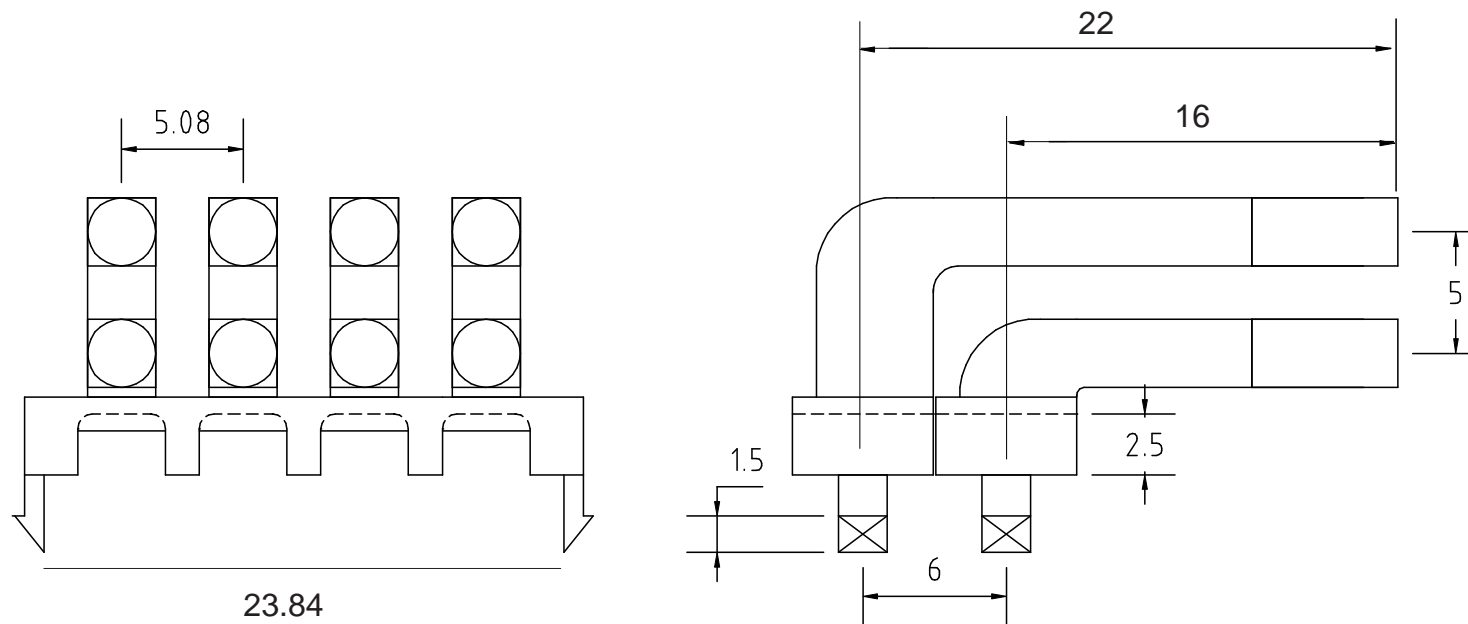


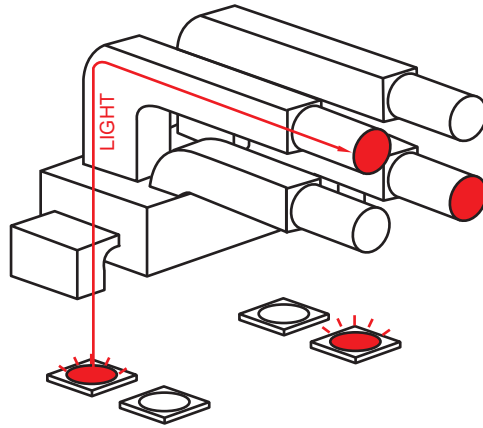
K24399



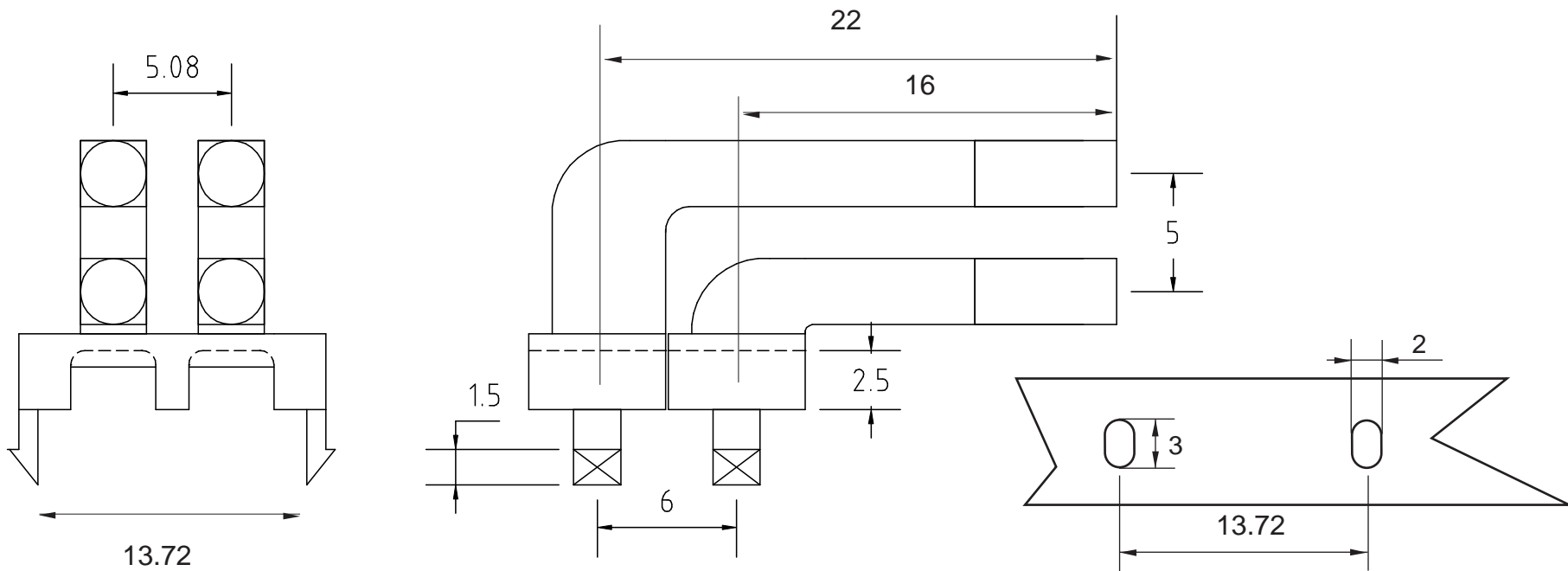


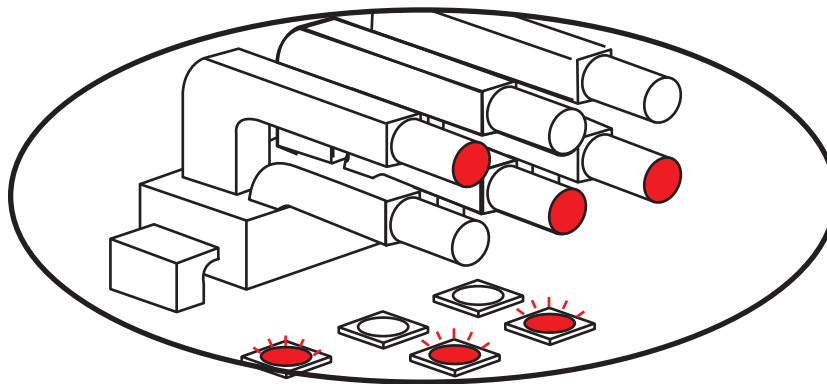
K24499



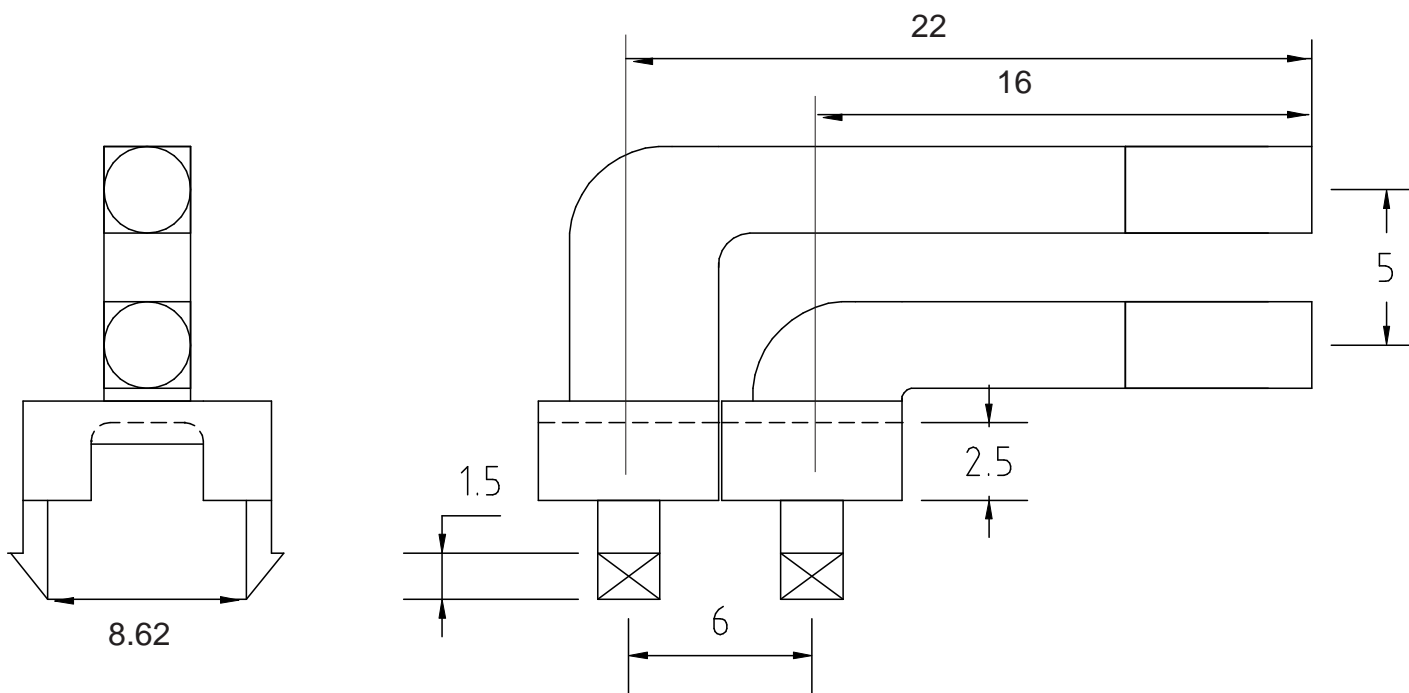


K24599



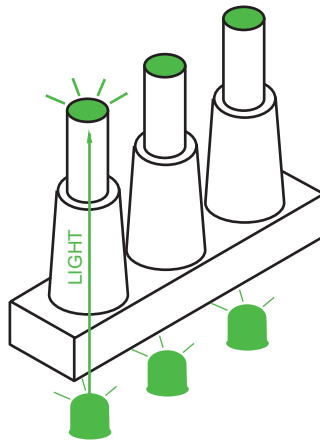


K24699

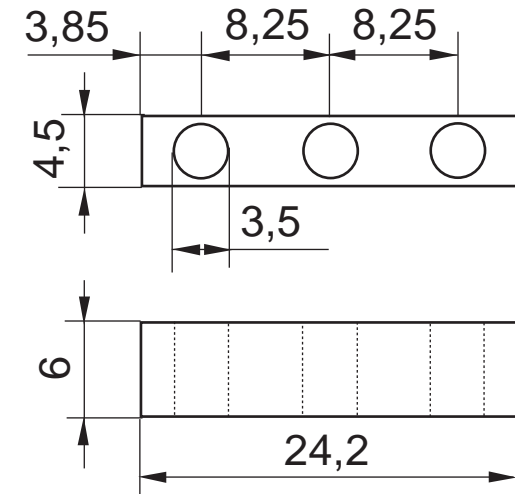
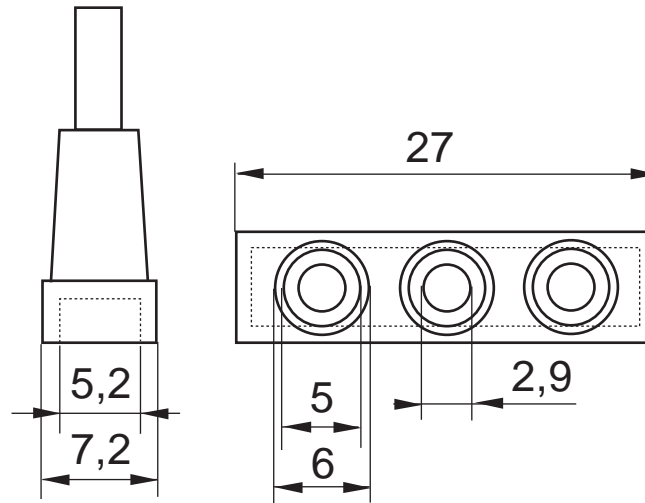
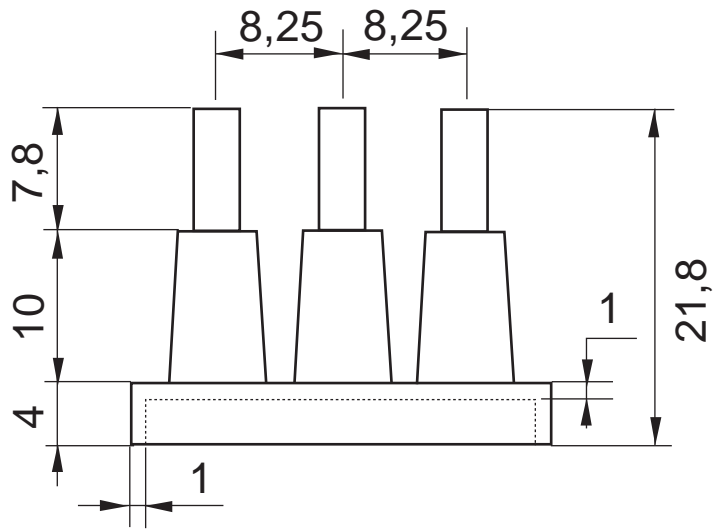


SED
groupe

Z.I. de la Pocherie
72120 St CALAIS

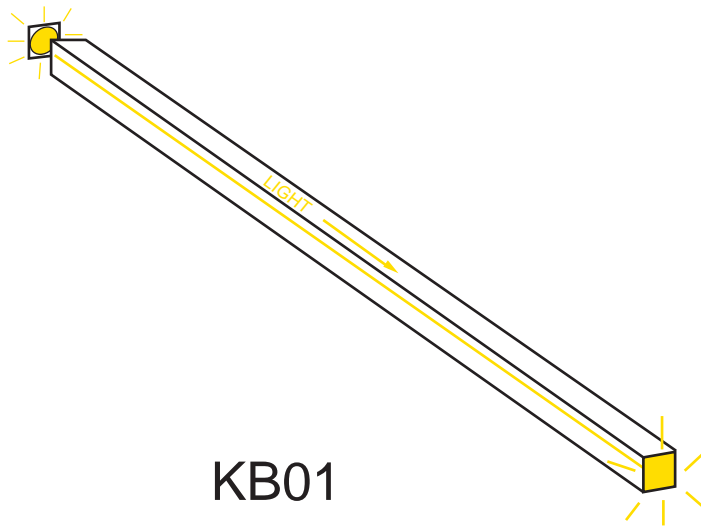


K269901051

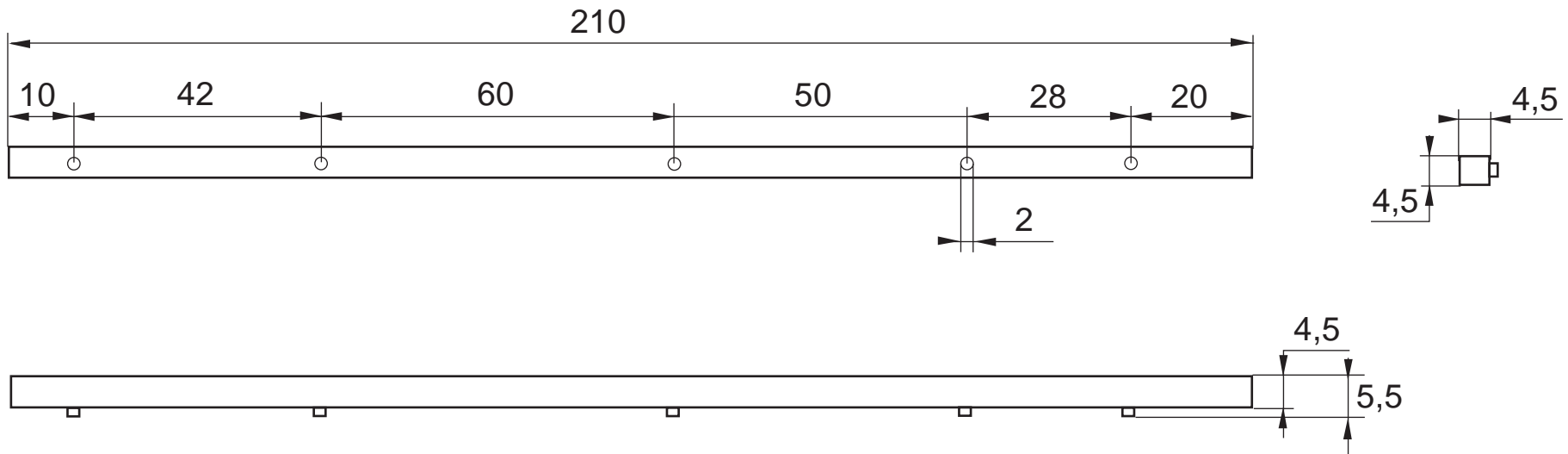


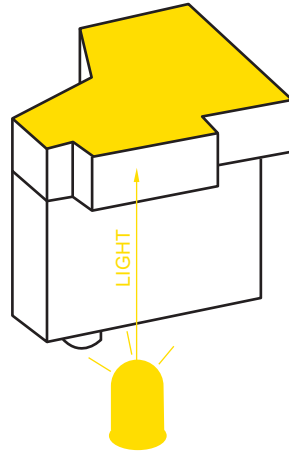
SED Groupe

Z.I. de la Pocherie
72120 St CALAIS

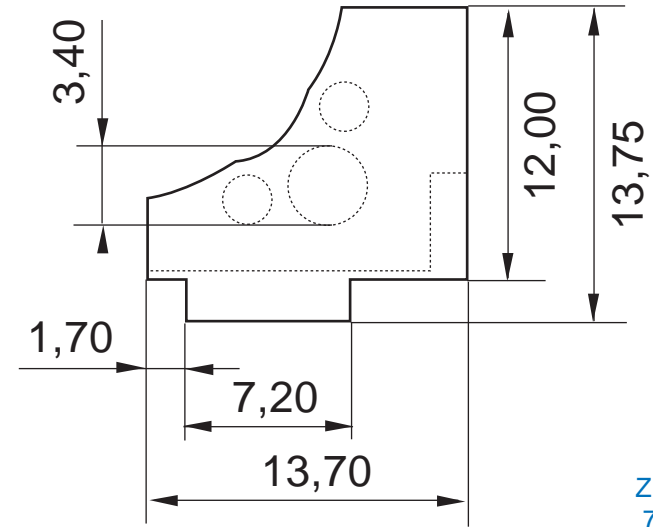
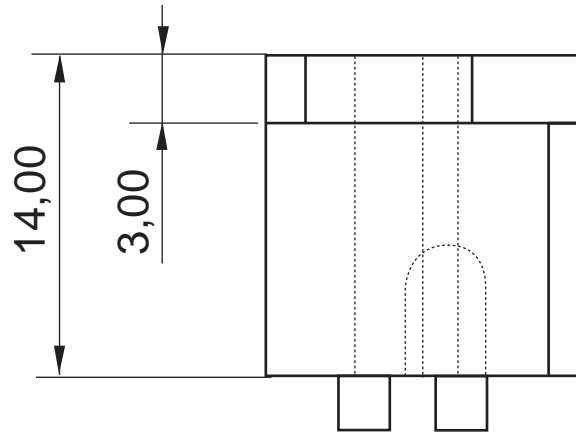
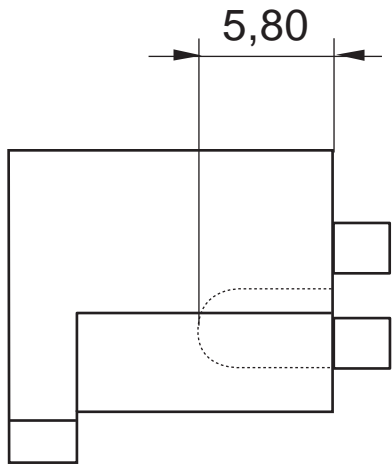


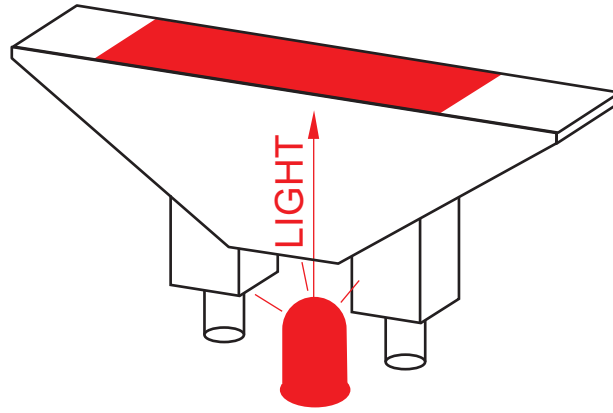
KB01



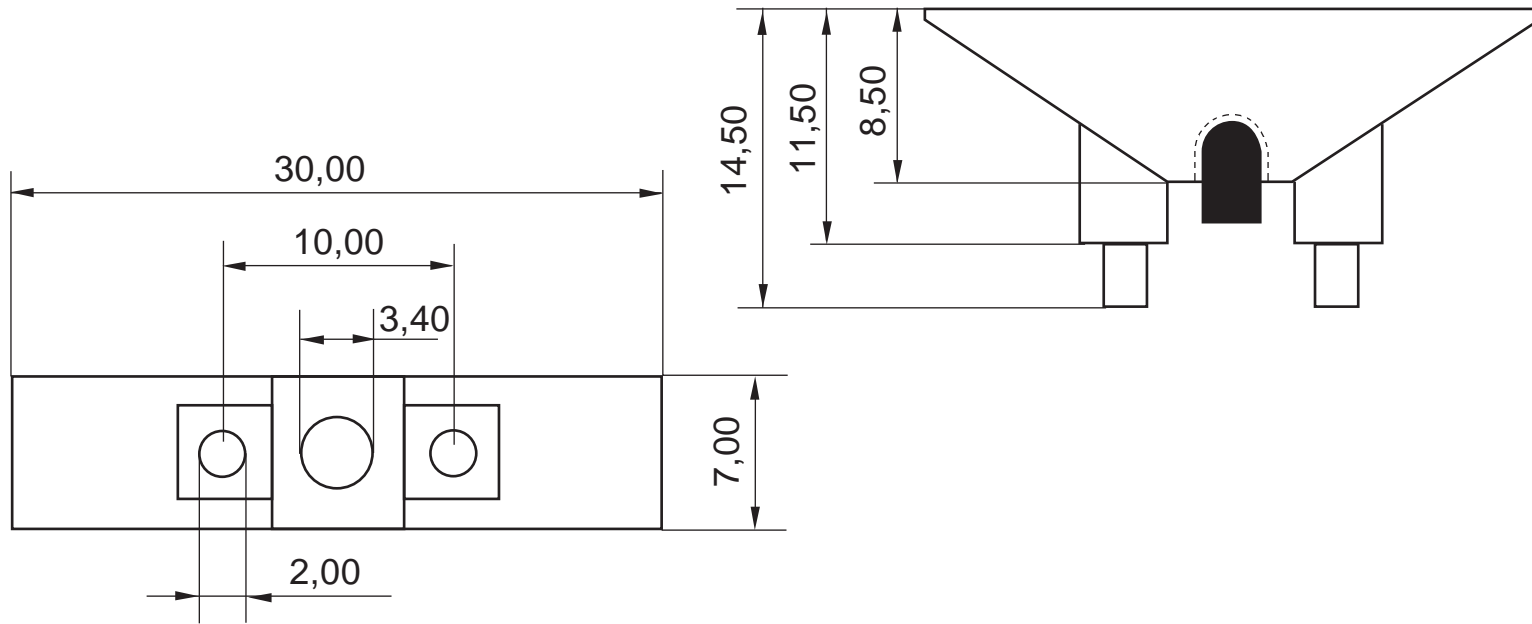


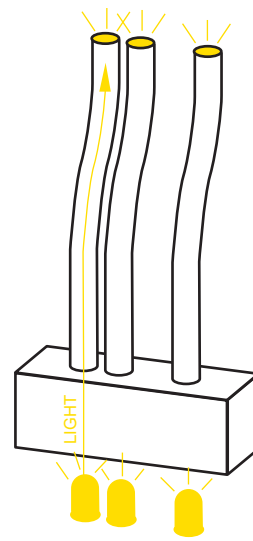
KCT01



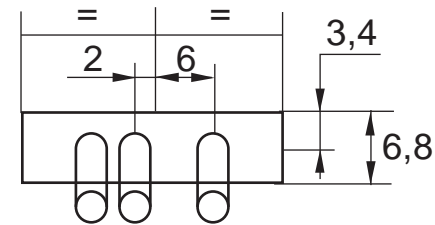
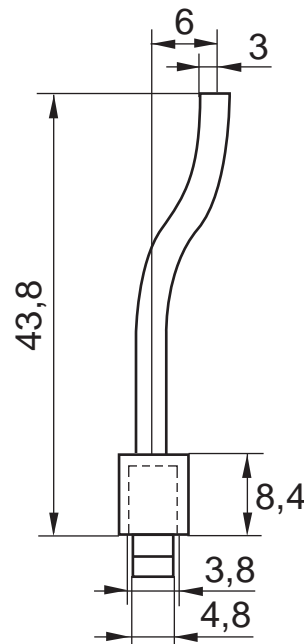
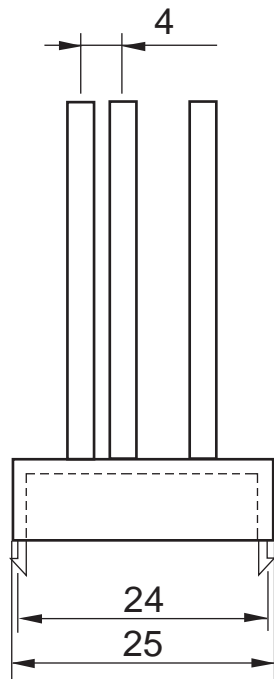


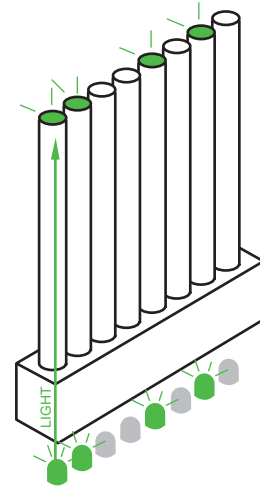
KCT02



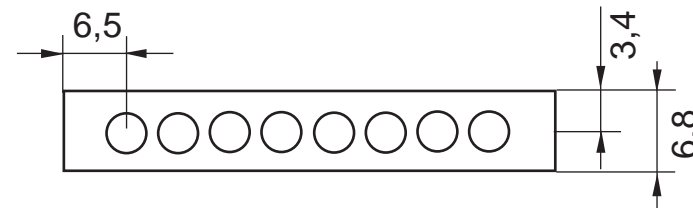
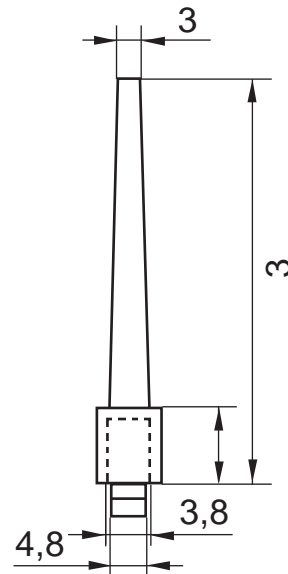
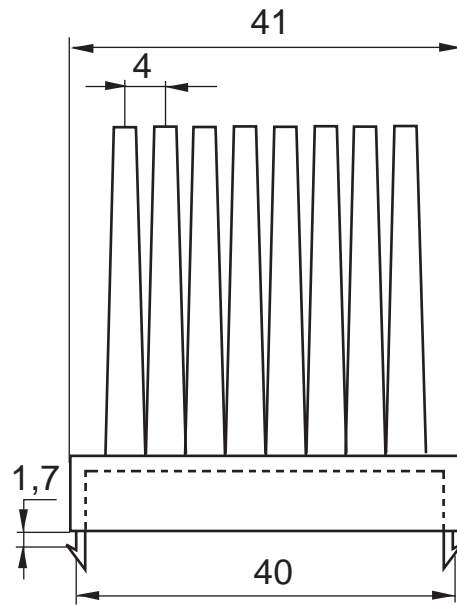


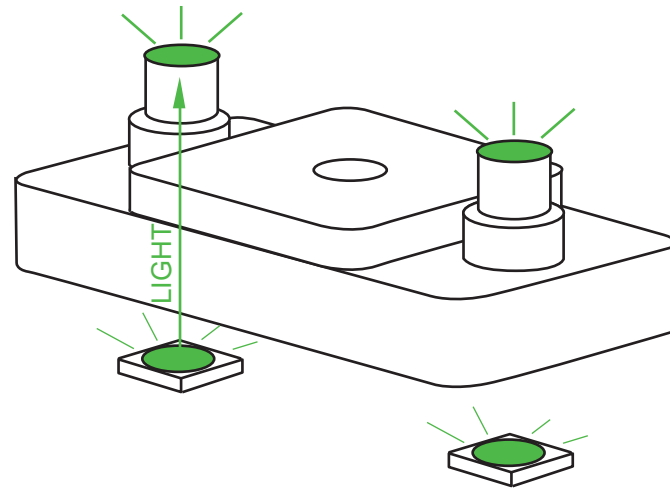
KJT03



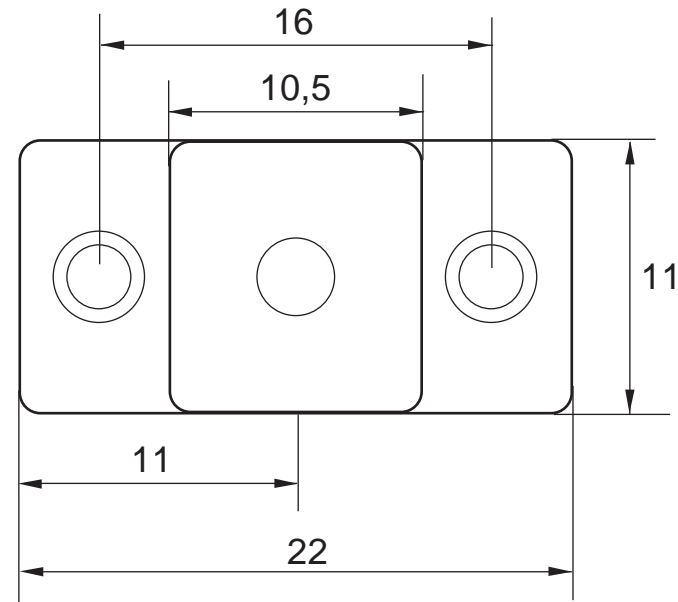
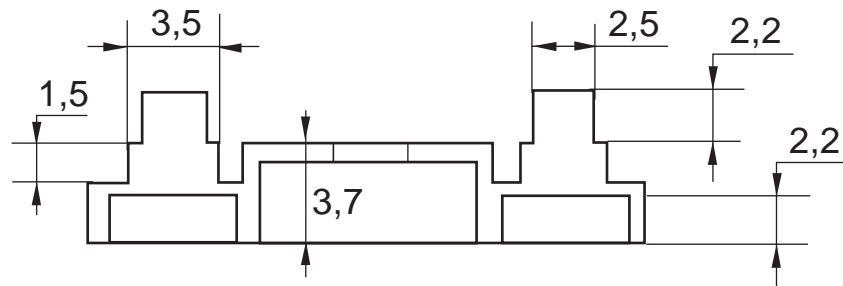


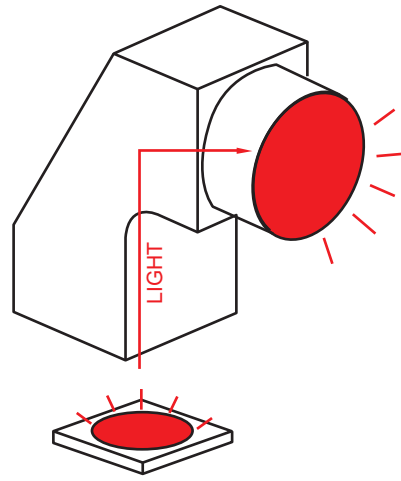
KJT08



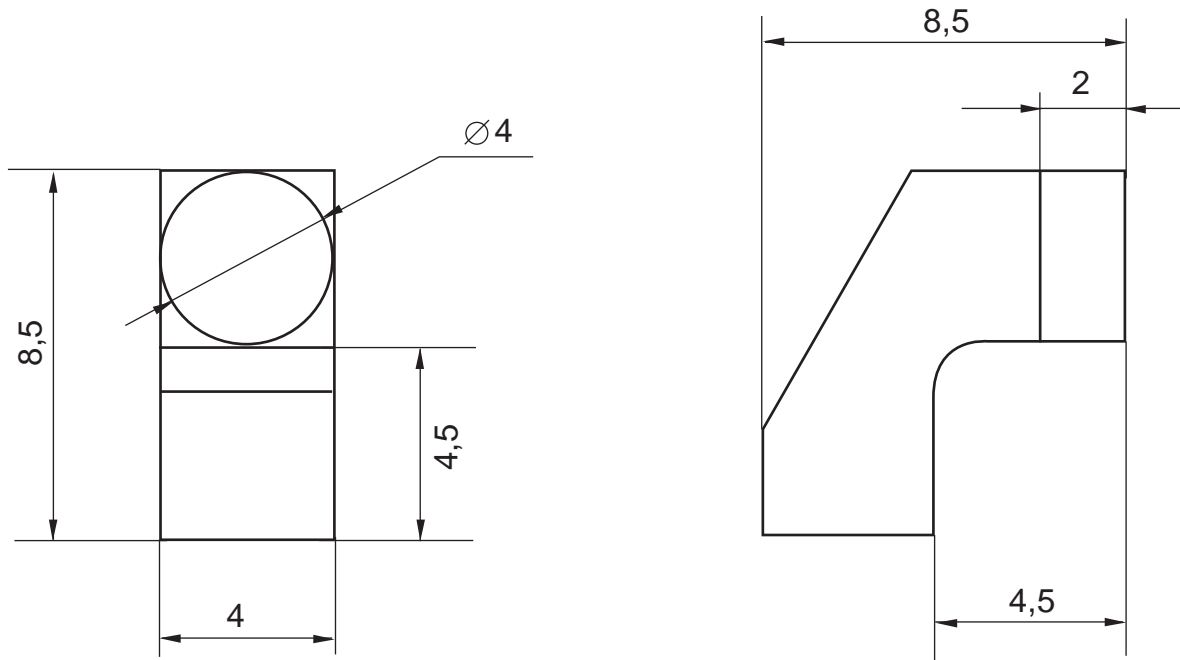


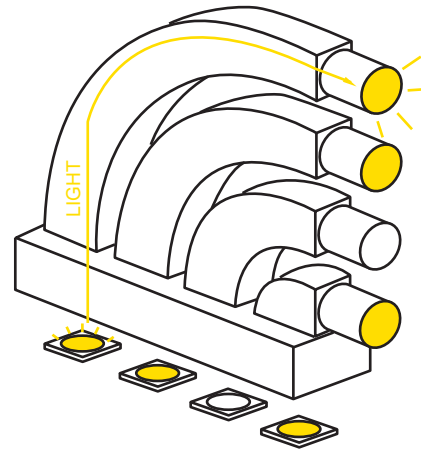
KJT28



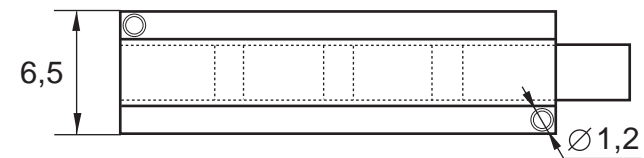
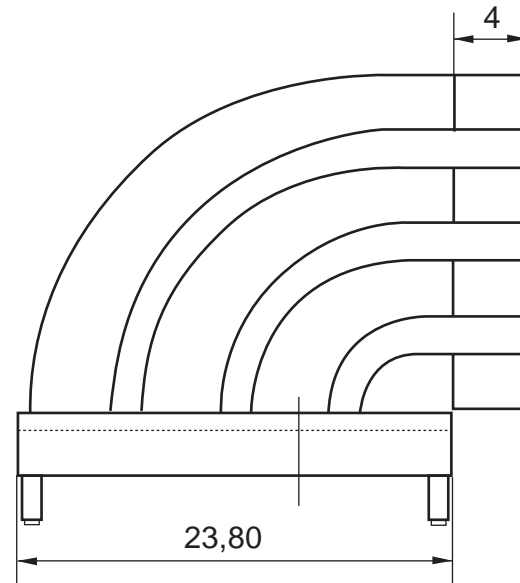
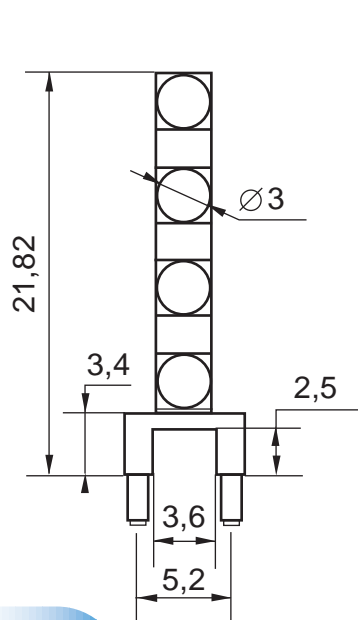


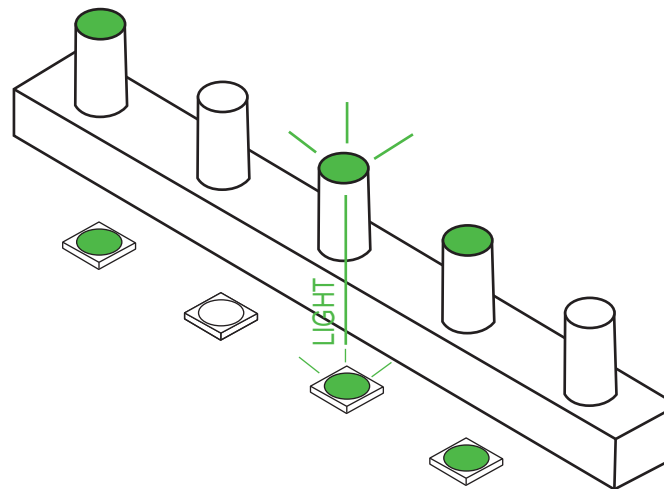
KLP01



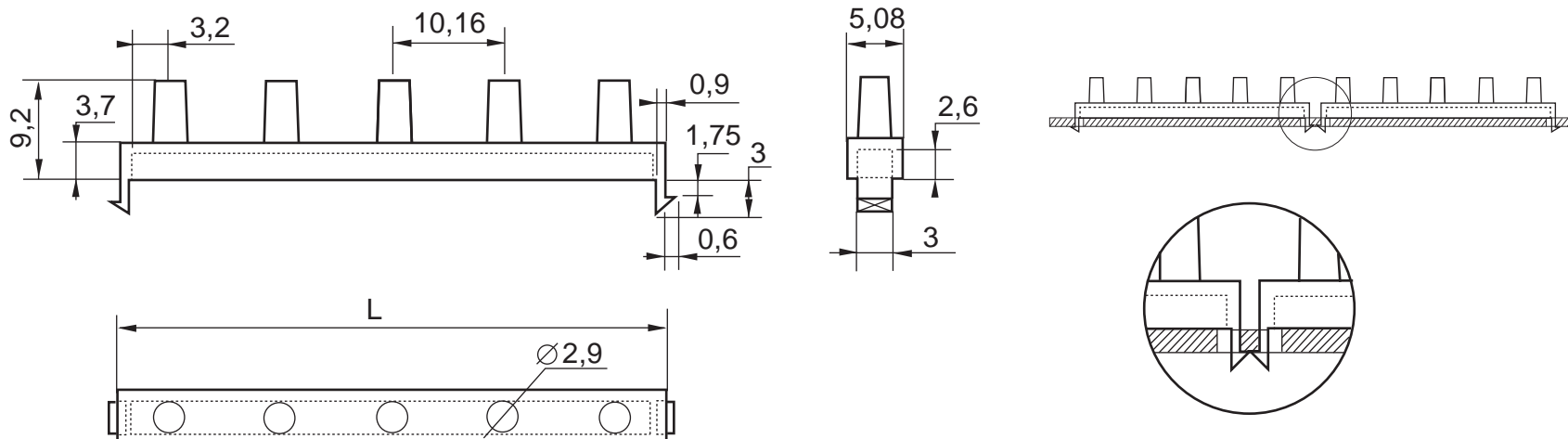


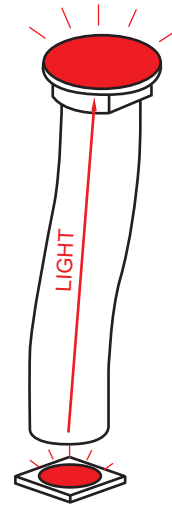
KSI05



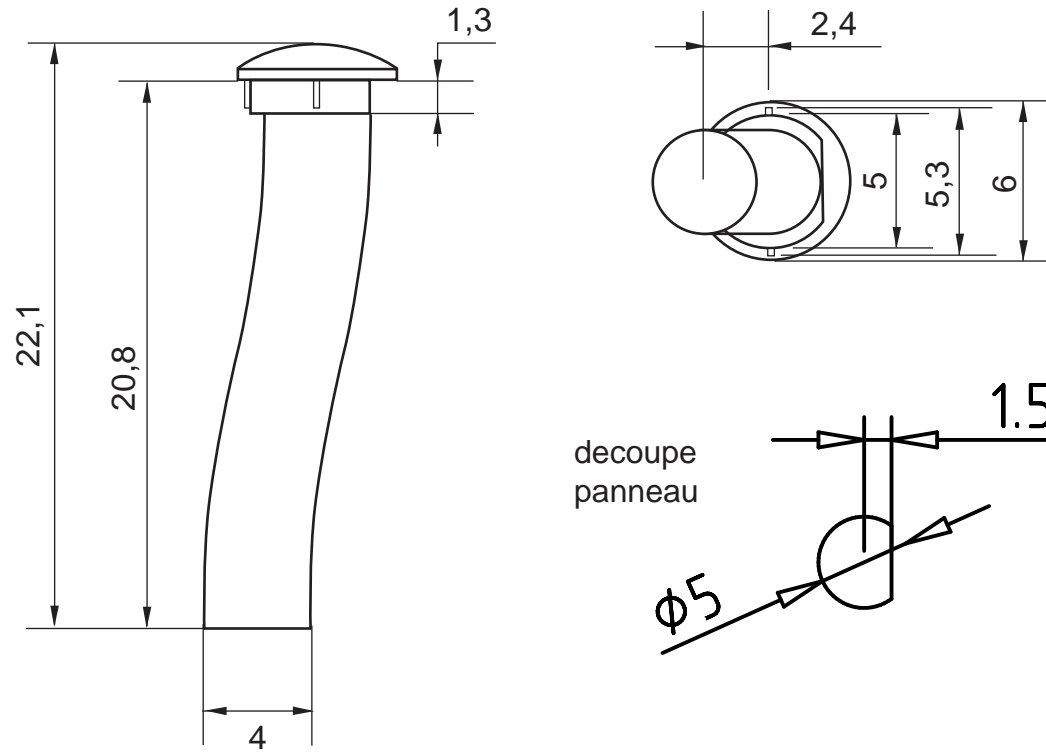


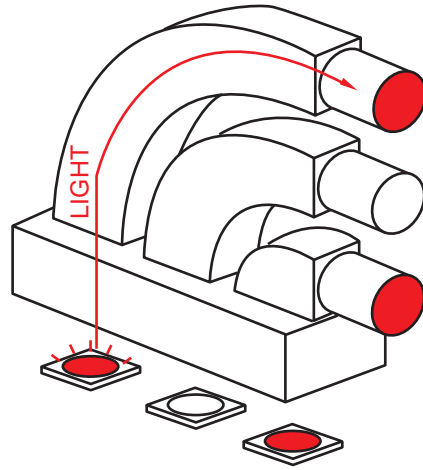
KSI07A



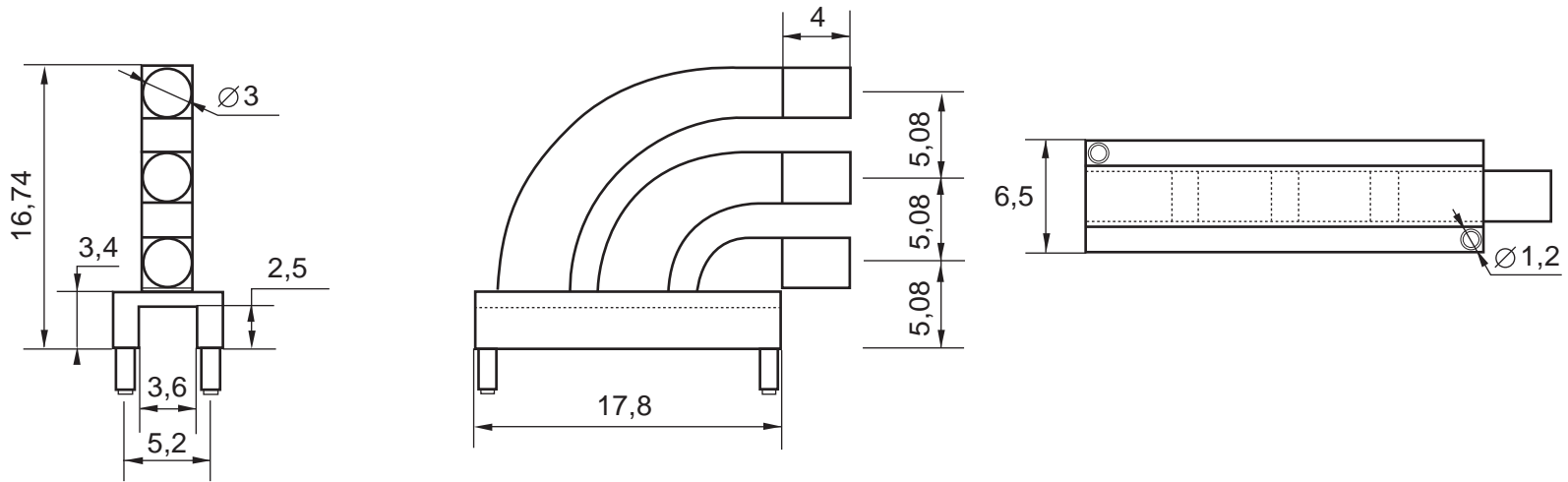


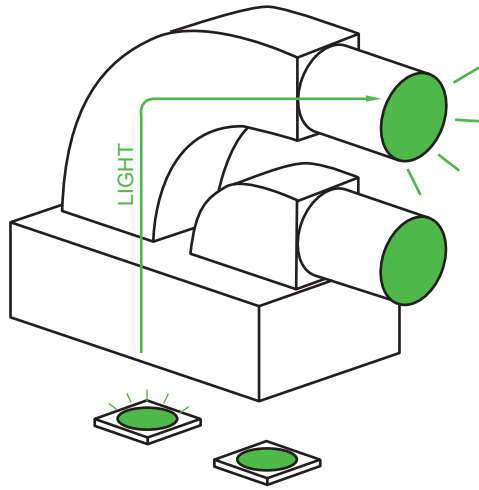
KSI08



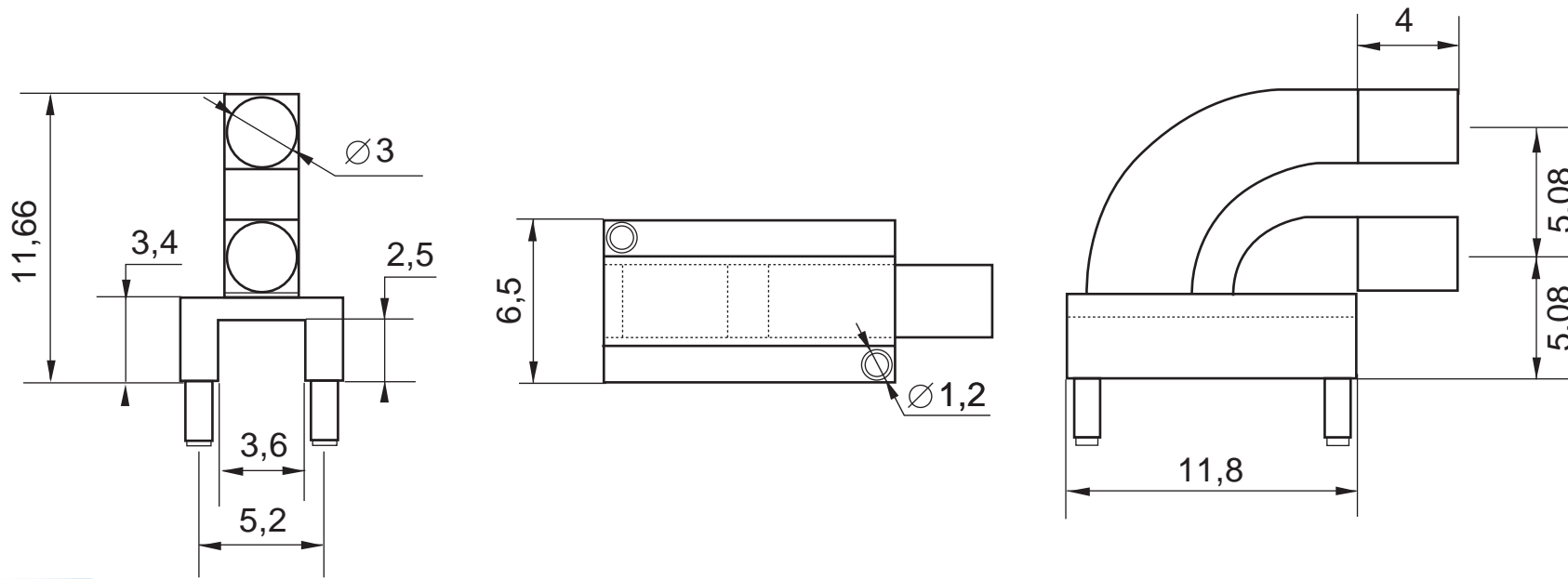


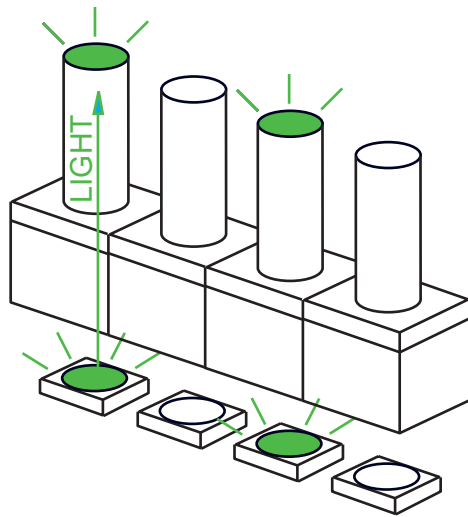
KSI11



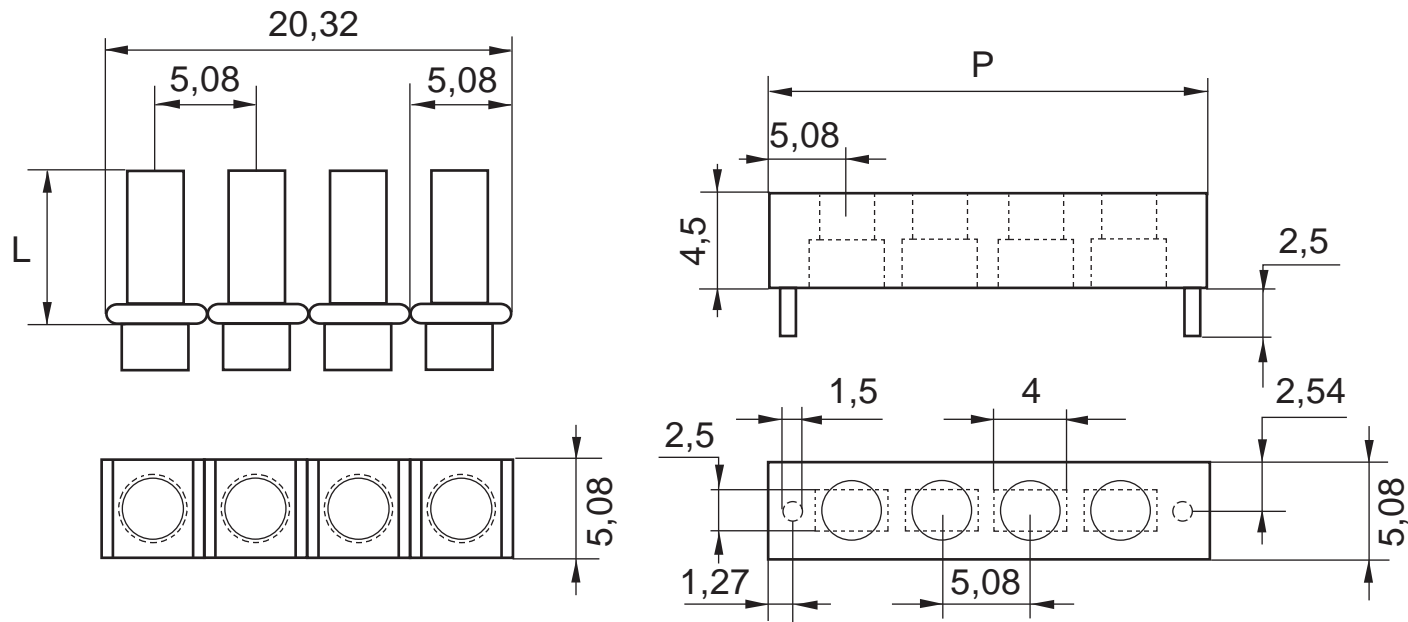


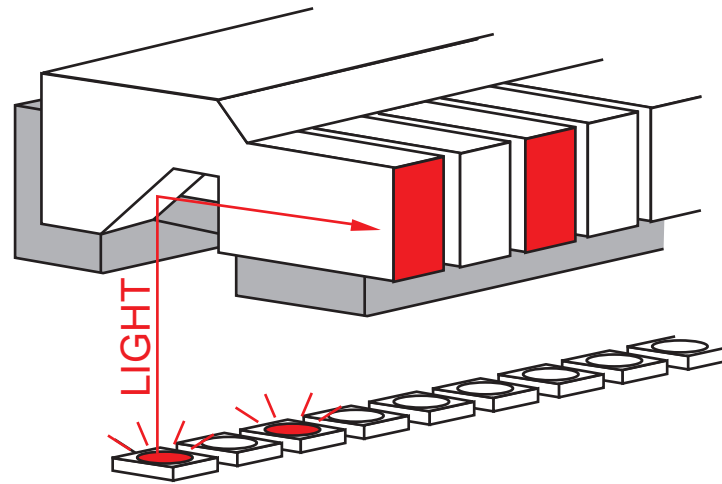
KSI12



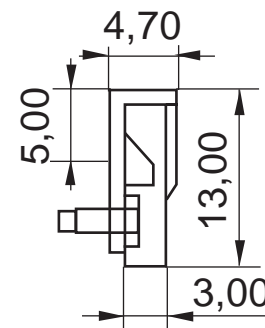
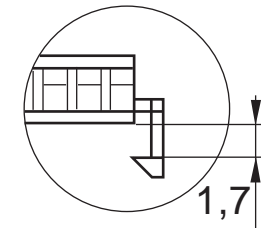
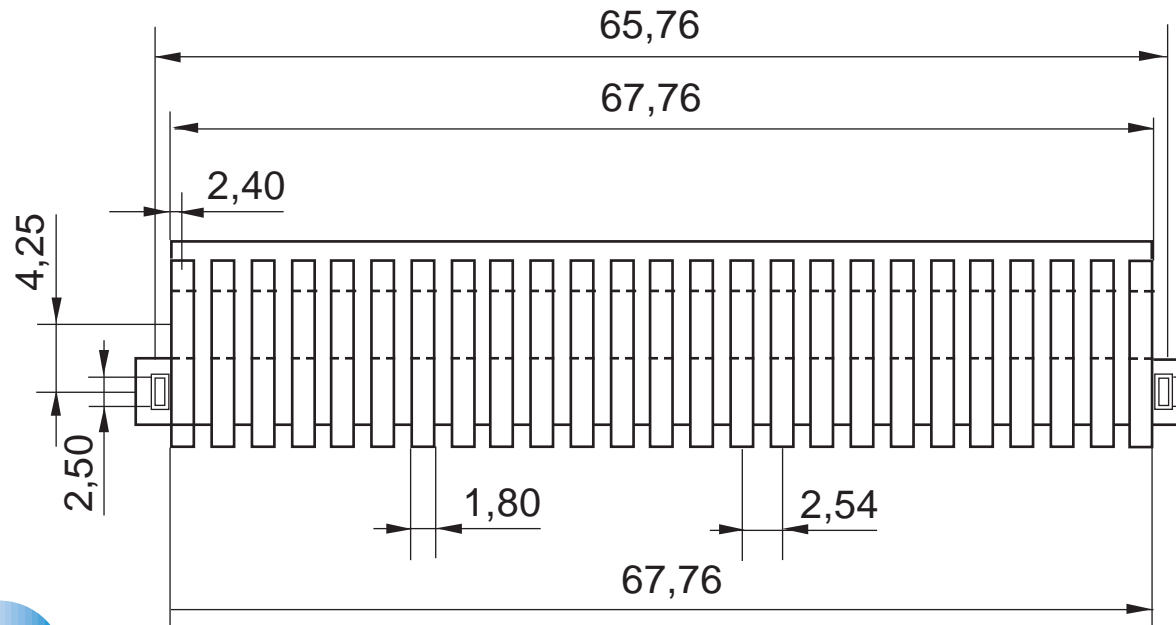


KSMD04



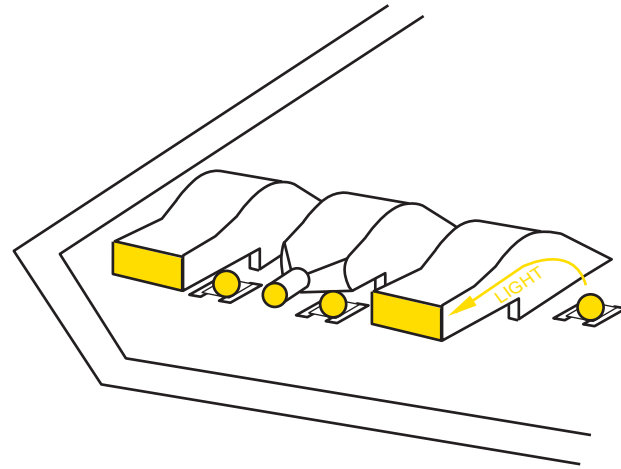


KSMD25

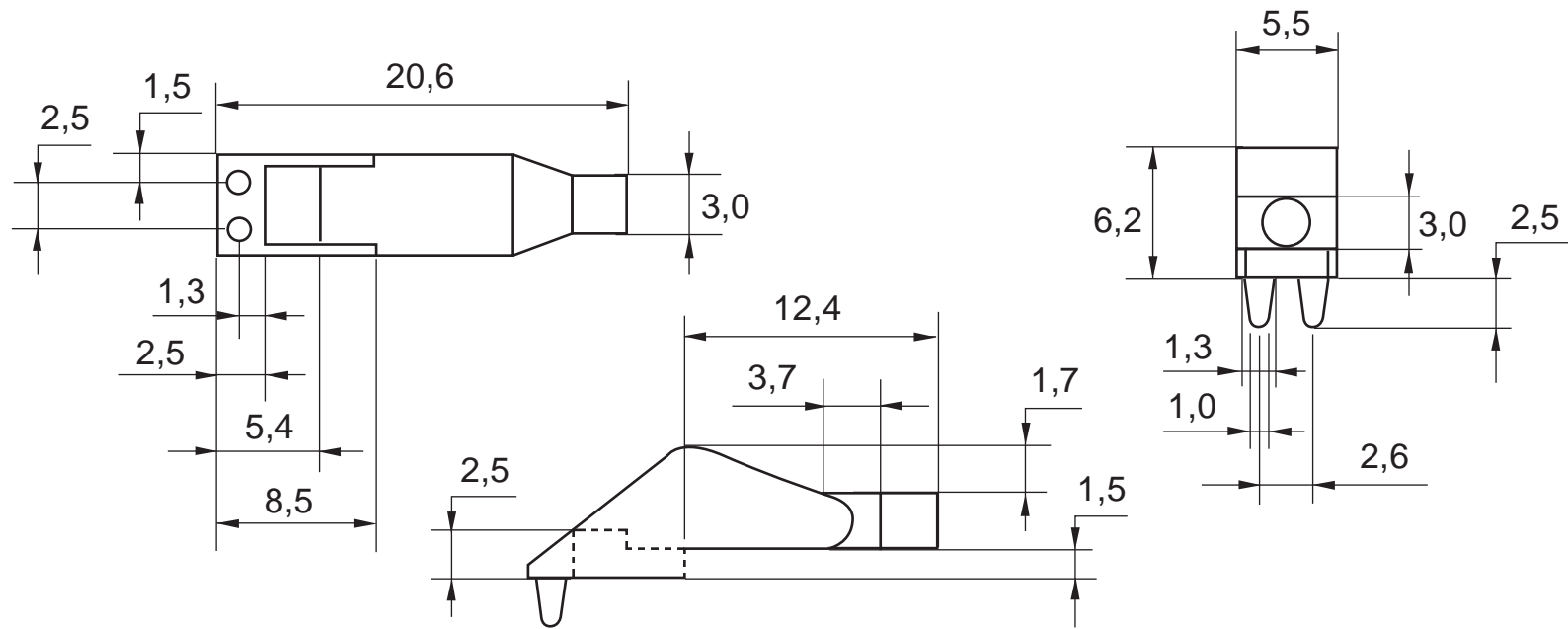


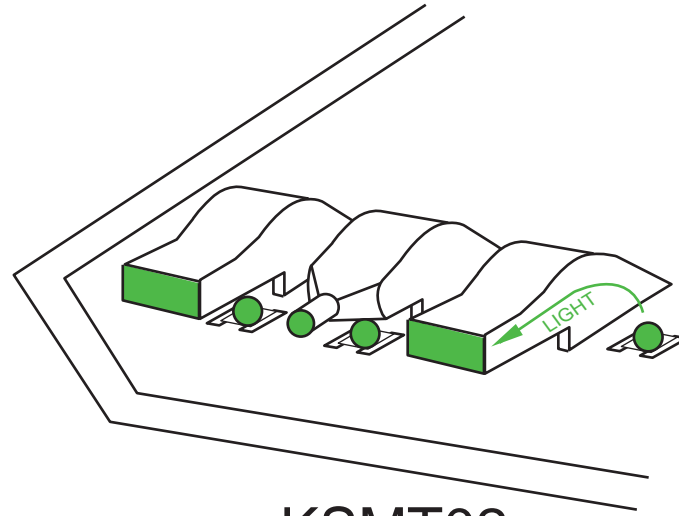
Z.I. de la Pocherie
72120 St CALAIS

SED Groupe

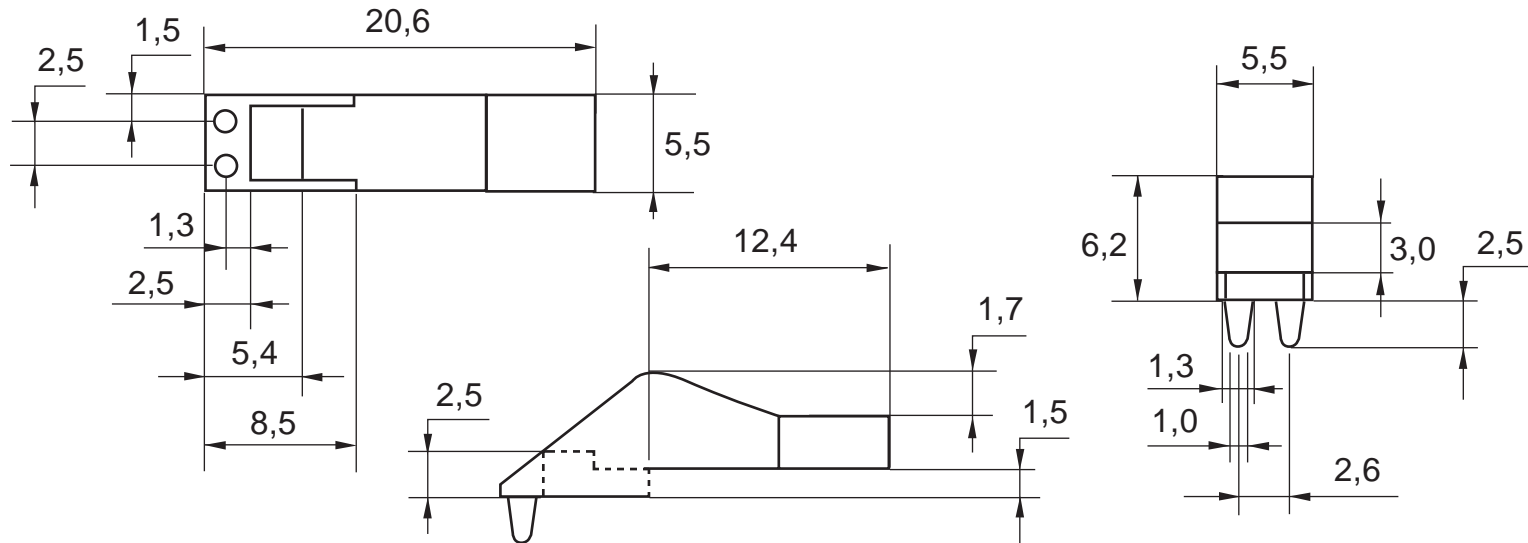


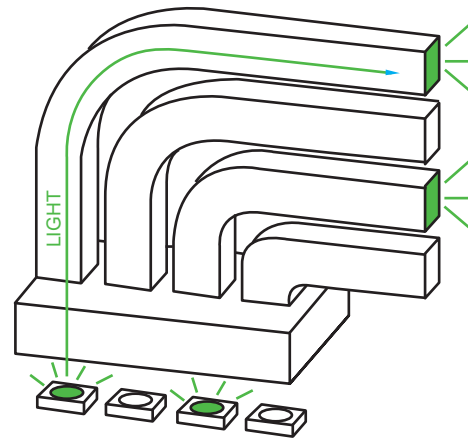
KSMT01



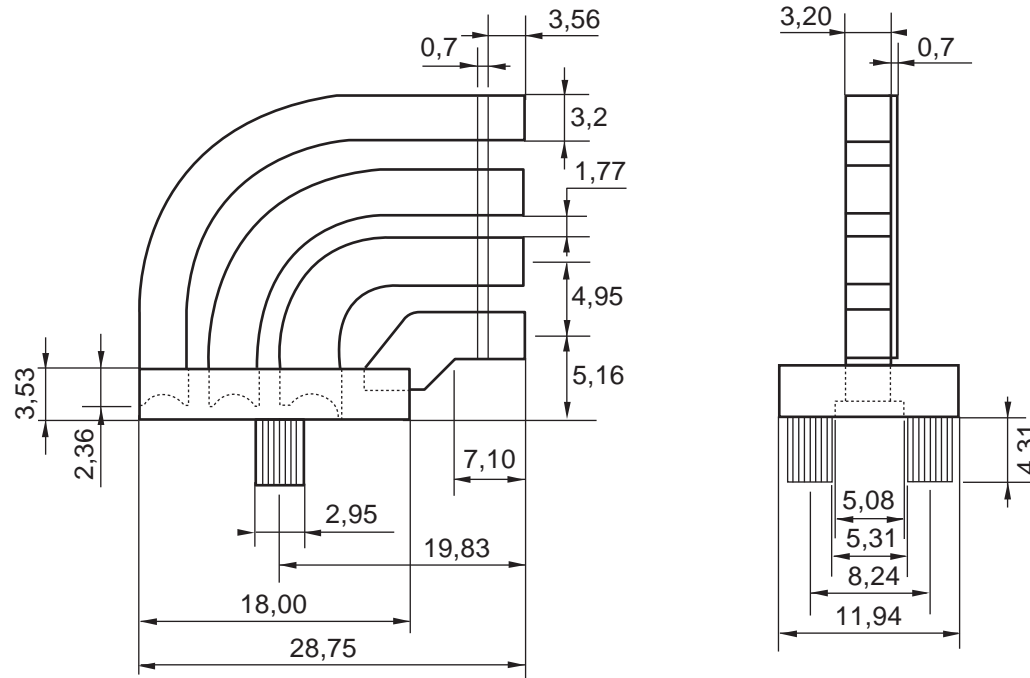


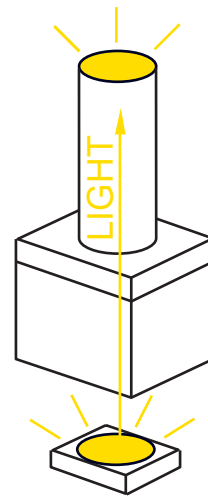
KSMT02



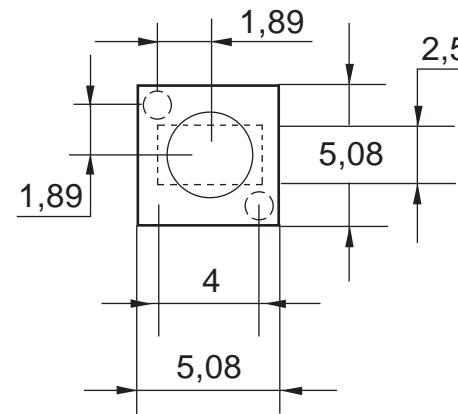
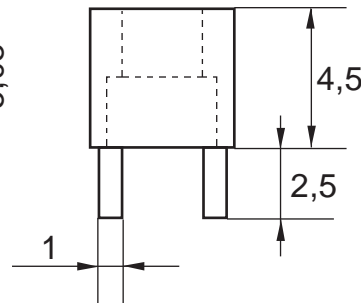
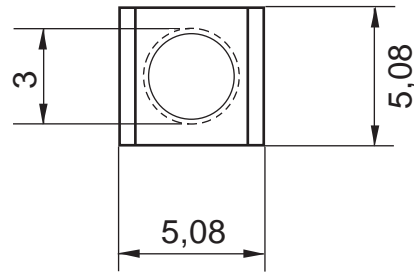
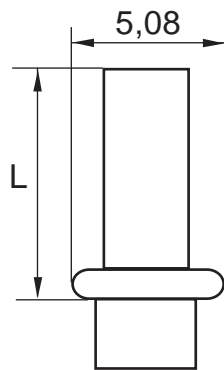


KSMT44



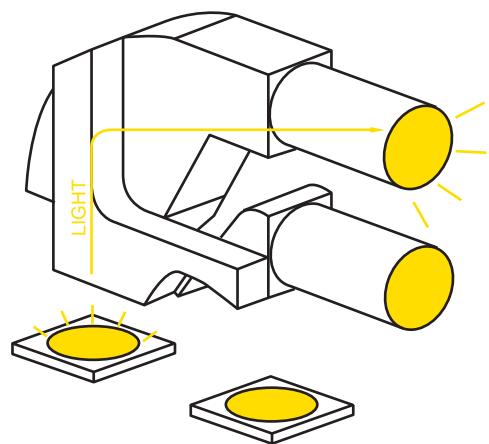


KSMZ01



GUIDE

SUPPORT



KSRI32

