

VOYANTS A LED



VOYANTS LUMINEUX

(à diode Electroluminescente diam. 5mm)



vous offre

une gamme professionnelle très complète de voyants à led,
avec un choix entre les différentes couleurs,
tensions, sorties et types de fixations sur la face avant.

C'est aussi la possibilité de concevoir un produit spécifique
adapté à vos besoins, cela dans les couleurs, types de leds, ou
connectiques souhaités.

Nous consulter pour tout type de développement de produit.

CARACTERISTIQUES DES LEDS

	Longueur d onde λ pic (nm)	Intensité lumineuse (mcd) mini. max.		mA	Angle de vision
ROUGE	625	50	80	10	120°
VERTE	565	20	32	10	120°
JAUNE	590	20	32	10	120°
BLEUE	470	7	14	10	30°
ROUGE/VERTE	625/565	50-80/20-32		20	60°
ROUGE/JAUNE	625/590	50-80/20-32		20	60°
VERTE/JAUNE	568/590	50-32/20-32		20	60°

AUTRE LED SUR DEMANDE

TENSIONS D ALIMENTATION : de 2V à 48V DC avec résistance incorporée et 230V AC

TEMPERATURE D UTILISATION : 100°C Ambiante 120°C en Pointe.

Nous pouvons vous proposer sur demande des voyants en polysulfone équipés de fils silicones.
150°C Ambiante 180°C en Pointe.

REFLECTEURS : Possibilité de fournir différentes couleurs de réflecteurs suivant quantité pour harmoniser
l'esthétique en face avant.

CONNEXIONS : Sur demandes ; longueur de fils spécifique, montage de connecteur, cosses etc..



V O Y A N T S A L E D

**Réflecteur intérieur
et led protégée**



SERIE LA

**Réflecteur extérieur
et led en saillie**



SERIE LB

**Réflecteur intérieur
et led protégée**



SERIE LC

**Réflecteur extérieur
et led en saillie**



SERIE LD

**Etanche
avec led incorporée**



SERIE LE



POUR PASSER COMMANDE

SOMMAIRE GENERAL



SERIE LA (sorties broches)

VOYANTS A LED

Fixation par écrou pour led diamètre 5 mm. **SERIE LA** avec réflecteur et led protégée.



- Résistance incorporée.
- 3 variantes de couleur possible pour les bicolores.
- Anode repérée par la connexion la plus longue.
- Possibilité d'harmoniser la couleur du réflecteur avec votre façade.
- Nous consulter

REFERENCE	TYPE DE LED	COULEUR DE LA LED	TENSION
<u>Réflecteur chromé</u>			
L A B 2	Fixe	(R) Rouge (J)Jaune	2 V DC
		(V) Verte (B) Bleue	6 V DC
L A B 3	Clignotante	(J) Jaune (R) Rouge	12 V DC
		(V) Verte	24 V DC
L A B 4	Bicolore	R / V	48 V DC
		R / J	230 V AC
		V / J	
<u>Réflecteur noir</u>			
L A B 2	Fixe	(R) Rouge (J) Jaune	2 V DC
		(V) Verte (B) Bleue	6 V DC
L A B 3	Clignotante	(J) Jaune (R) Rouge	12 V DC
		(V) Verte	24 V DC
L A B 4	Bicolore	R / V	48 V DC
		R / J	230 V AC
		V / J	

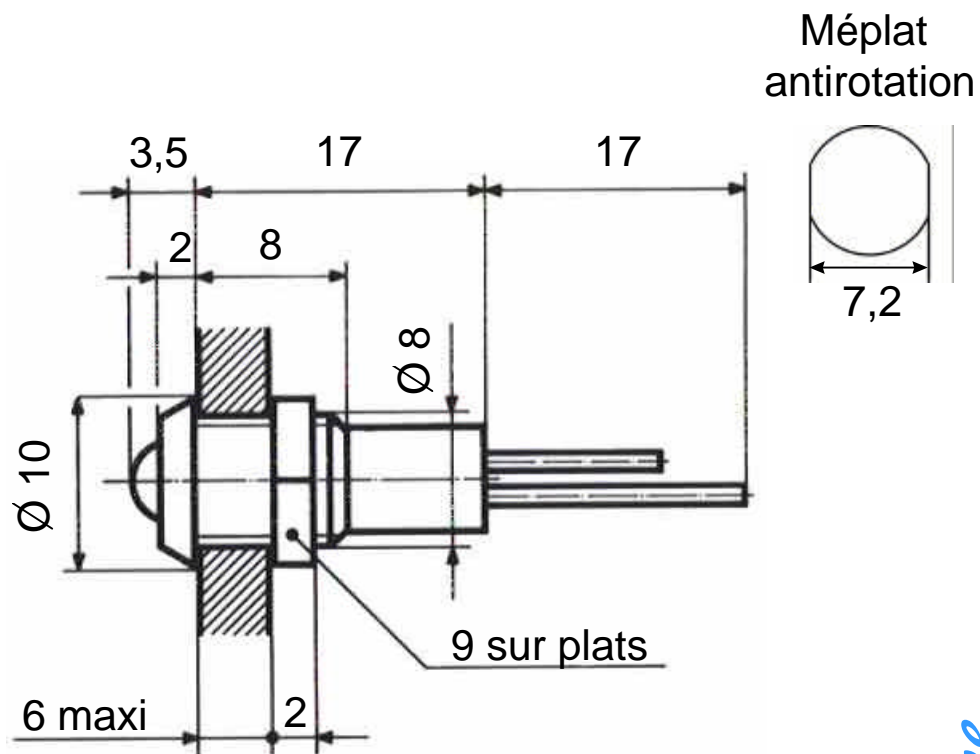
SUITE



SERIE LA

(sorties broches)

Fixation par écrou pour led diamètre 5 mm.
avec réflecteur et led protégée.



Perçage diamètre = 8,1 mm
Epaisseur max. = 6 mm

SERIE LA (sorties fils)

VOYANTS A LED

Fixation par écrou pour led diamètre 5 mm. **SERIE LA** avec réflecteur et led protégée.



- Résistance incorporée.
- 3 variantes de couleur possible pour les bicolores.
- Couleur des fils jaune / rouge
- Cathode (-) repérée par le fil jaune.
- Fils de 0,35 mm² lg 0,15 m - Prédénudé (6 mm)
- Autre longueur de fils sur demande
- Montage de cosses ou de connecteurs

REFERENCE	TYPE DE LED	COULEUR DE LA LED	TENSION
<u>Réflecteur chromé</u>			
L A F 2	Fixe	(R) Rouge (J)Jaune (V) Verte (B) Bleue	2 V DC 6 V DC
L A F 3	Clignotante	(J) Jaune (R) Rouge (V) Verte	12 V DC 24 V DC
L A F 4	Bicolore	R / V R / J V / J	48 V DC 230 V AC
<u>Réflecteur noir</u>			
L A F 2	Fixe	(R) Rouge (J) Jaune (V) Verte (B) Bleue	2 V DC 6 V DC
L A F 3	Clignotante	(J) Jaune (R) Rouge (V) Verte	12 V DC 24 V DC
L A F 4	Bicolore	R / V R / J V / J	48 V DC 230 V AC

SUITE

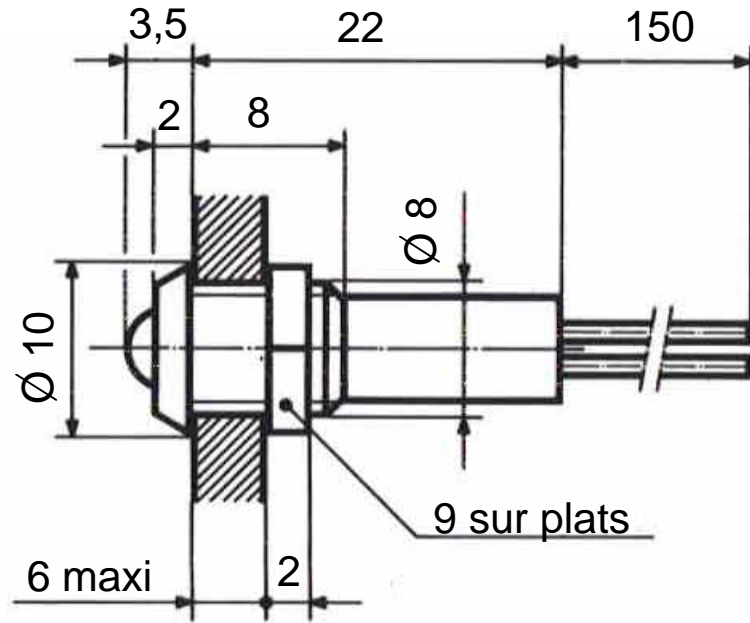


RETOUR

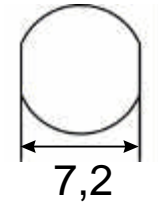


SERIE LA (sorties fils)

Fixation par écrou
pour led diamètre 5 mm.
avec réflecteur et led
protégée.



Méplat
antirotation



Perçage diamètre = 8,1 mm
Epaisseur max. = 6 mm



SERIE LB (sorties broches)

VOYANTS A LED

Fixation par écrou pour led diamètre 5 mm. **SERIE LB** avec réflecteur et led en saillie.



- Résistance incorporée.
- 3 variantes de couleur possible pour les bicolores.
- Anode repérée par la connexion la plus longue.
- Possibilité d'harmoniser la couleur du réflecteur avec votre façade.
- Nous consulter.

REFERENCE	TYPE DE LED	COULEUR DE LA LED	TENSION
<u>Réflecteur chromé</u>			
L B B 2	Fixe	(R) Rouge (J)Jaune	2 V DC
		(V) Verte (B) Bleue	6 V DC
L B B 3	Clignotante	(J) Jaune (R) Rouge	12 V DC
		(V) Verte	24 V DC
L B B 4	Bicolore	R / V	48 V DC
		R / J	230 V AC
		V / J	
<u>Réflecteur noir</u>			
L B B 2	Fixe	(R) Rouge (J) Jaune	2 V DC
		(V) Verte (B) Bleue	6 V DC
L B B 3	Clignotante	(J) Jaune (R) Rouge	12 V DC
		(V) Verte	24 V DC
L B B 4	Bicolore	R / V	48 V DC
		R / J	230 V AC
		V / J	

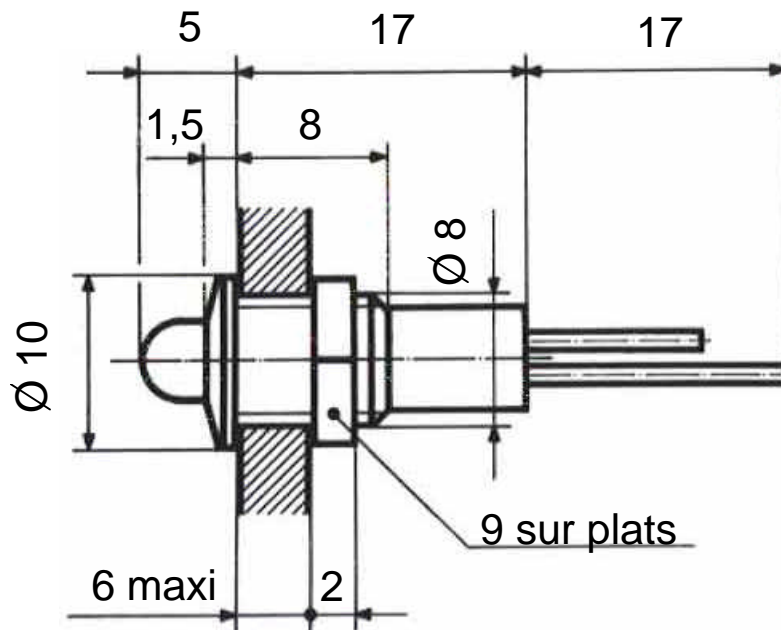
SUITE



SERIE LB

(sorties broches)

Fixation par écrou pour led diamètre 5 mm.
avec réflecteur et led en saillie.



Méplat
antirotation

Perçage diamètre = 8,1 mm
Epaisseur max. = 6 mm

SUITE



RETOUR



SERIE LB (sorties fils)

VOYANTS A LED

Fixation par écrou pour led diamètre 5 mm. **SERIE LB** avec réflecteur et led en saillie.



- Résistance incorporée.
- 3 variantes de couleur possible pour les bicolores.
- Couleur des fils jaune / rouge.
- Cathode (-) repérée par le fil jaune.
- Fils de 0,35 mm² lg 0,15 m - Prédénudé (6 mm).
- Autre longueur ou couleur de fils sur demande.
- Montage de cosses ou de connecteurs.
- Possibilité d'harmoniser la couleur du réflecteur avec votre façade.
- Nous consulter.

REFERENCE	TYPE DE LED	COULEUR DE LA LED	TENSION
<u>Réflecteur chromé</u>			
L B F 2	Fixe	(R) Rouge (J)Jaune	2 V DC
		(V) Verte (B) Bleue	6 V DC
L B F 3	Clignotante	(J) Jaune (R) Rouge	12 V DC
		(V) Verte	24 V DC
L B F 4	Bicolore	R / V	48 V DC
		R / J	230 V AC
		V / J	
<u>Réflecteur noir</u>			
L B F 2	Fixe	(R) Rouge (J) Jaune	2 V DC
		(V) Verte (B) Bleue	6 V DC
L B F 3	Clignotante	(J) Jaune (R) Rouge	12 V DC
		(V) Verte	24 V DC
L B F 4	Bicolore	R / V	48 V DC
		R / J	230 V AC
		V / J	

SUITE

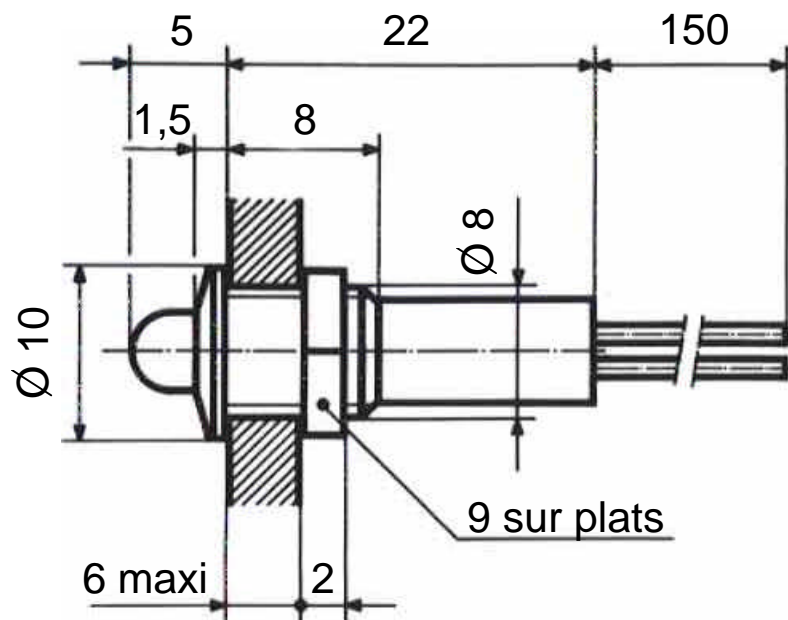


RETOUR



SERIE LB (sorties fils)

Fixation par écrou
pour led diamètre 5 mm.
avec réflecteur et led
en saillie.



Perçage diamètre = 8,1 mm
Epaisseur max. = 6 mm



SERIE LC (sorties broches)

VOYANTS A LED

Fixation par clipsage pour led diamètre 5 mm. **SERIE LC** avec réflecteur intérieur et led protégée.



- Résistance incorporée.
- 3 variantes de couleur possible pour les bicolores.
- Anode repérée par la connexion la plus longue.
- Possibilité d'harmoniser la couleur du réflecteur avec votre façade.
- Nous consulter.

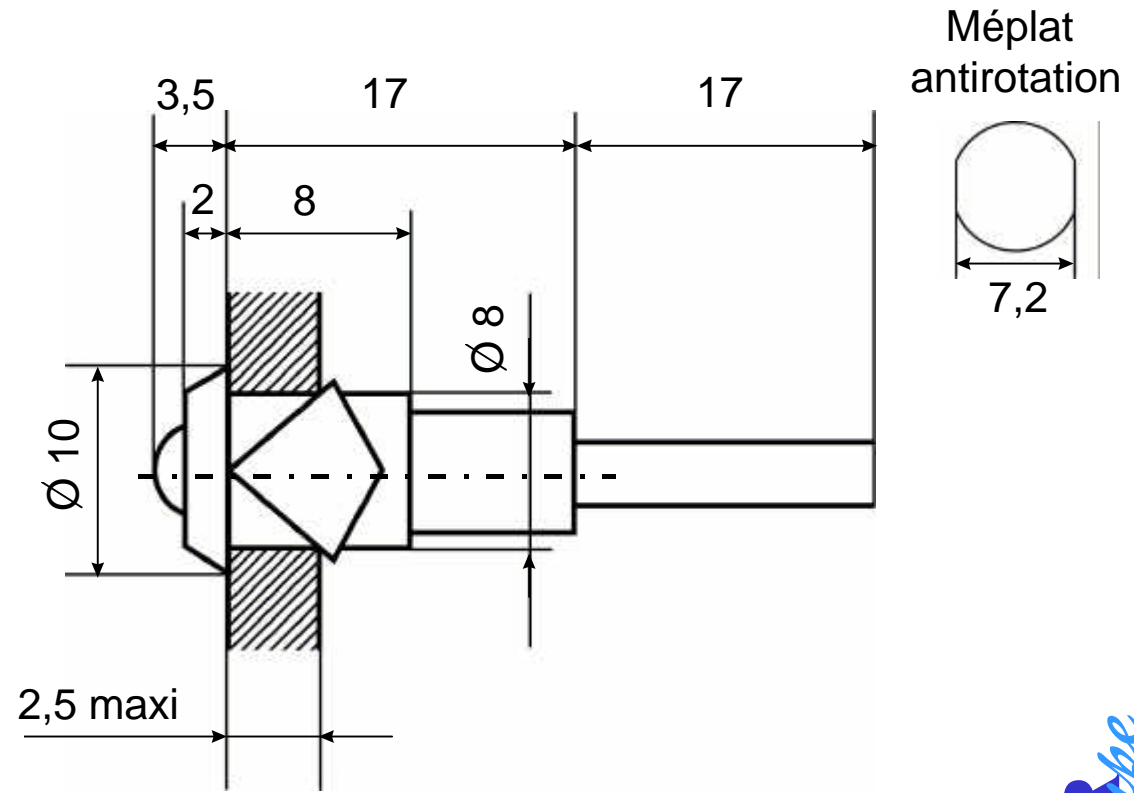
REFERENCE	TYPE DE LED	COULEUR DE LA LED	TENSION
<u>Réflecteur chromé</u>			
L C B 2	Fixe	(R) Rouge (J)Jaune	2 V DC
		(V) Verte (B) Bleue	6 V DC
L C B 3	Clignotante	(J) Jaune (R) Rouge	12 V DC
		(V) Verte	24 V DC
L C B 4	Bicolore	R / V	48 V DC
		R / J	230 V AC
		V / J	
<u>Réflecteur noir</u>			
L C B 2	Fixe	(R) Rouge (J) Jaune	2 V DC
		(V) Verte (B) Bleue	6 V DC
L C B 3	Clignotante	(J) Jaune (R) Rouge	12 V DC
		(V) Verte	24 V DC
L C B 4	Bicolore	R / V	48 V DC
		R / J	230 V AC
		V / J	

SUITE



SERIE LC (sorties broches)

Fixation par clipsage
pour led diamètre 5 mm.
avec réflecteur intérieur
et led protégée.



Perçage diamètre = 8,1 mm
Epaisseur max. = 2,5 mm

SERIE LC (sorties fils)

VOYANTS A LED

Fixation par clipsage pour led diamètre 5 mm. **SERIE LC** avec réflecteur intérieur et led protégée.



- Résistance incorporée.
- 3 variantes de couleur possible pour les bicolores.
- Couleur des fils jaune / rouge.
- Cathode (-) repérée par le fil jaune.
- Fils de 0,35 mm² lg 0,15 m - Prédénudé (6 mm).
- Autre longueur ou couleur de fils sur demande.
- Montage de cosses ou de connecteurs.
- Possibilité d'harmoniser la couleur du réflecteur avec votre façade.
- Nous consulter.

REFERENCE	TYPE DE LED	COULEUR DE LA LED	TENSION
<u>Réflecteur chromé</u>			
L C F 2	Fixe	(R) Rouge (J)Jaune (V) Verte (B) Bleue	2 V DC 6 V DC
L C F 3	Clignotante	(J) Jaune (R) Rouge (V) Verte	12 V DC 24 V DC
L C F 4	Bicolore	R / V R / J V / J	48 V DC 230 V AC
<u>Réflecteur noir</u>			
L C F 2	Fixe	(R) Rouge (J) Jaune (V) Verte (B) Bleue	2 V DC 6 V DC
L C F 3	Clignotante	(J) Jaune (R) Rouge (V) Verte	12 V DC 24 V DC
L C F 4	Bicolore	R / V R / J V / J	48 V DC 230 V AC

SUITE

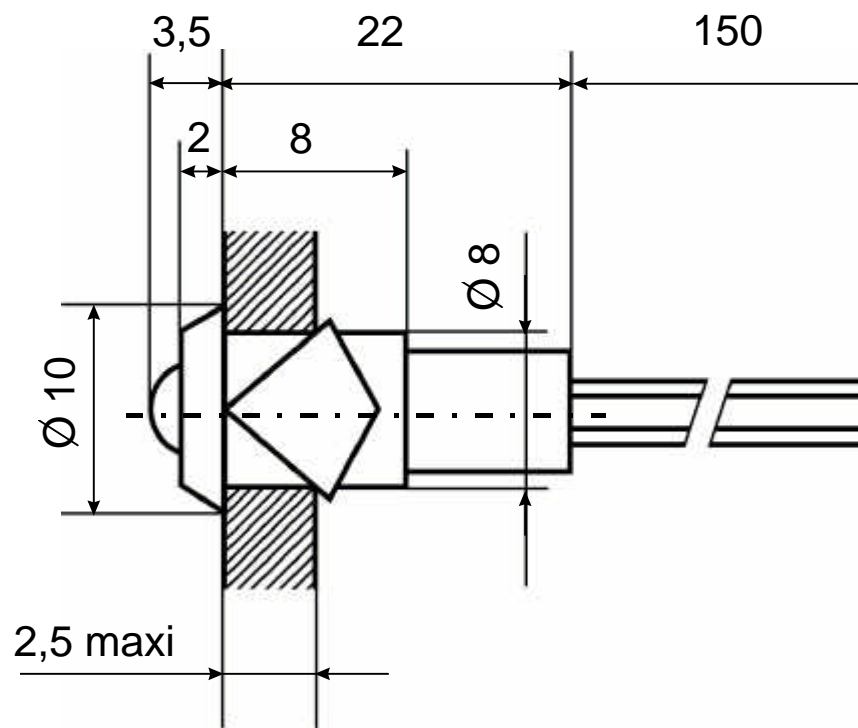


RETOUR



SERIE LC (sorties fils)

Fixation par clipsage
pour led diamètre 5 mm.
avec réflecteur intérieur
et led protégée.



Perçage diamètre = 8,1 mm
Epaisseur max. = 2,5 mm



SERIE LD (sorties broches)

VOYANTS A LED

Fixation par clipsage pour led diamètre 5 mm. **SERIE LD** avec réflecteur extérieur et led en saillie.



- Résistance incorporée.
- 3 variantes de couleur possible pour les bicolores.
- Anode repérée par la connexion la plus longue.
- Possibilité d'harmoniser la couleur du réflecteur avec votre façade.
- Nous consulter.

REFERENCE	TYPE DE LED	COULEUR DE LA LED	TENSION
<u>Réflecteur chromé</u>			
L D B 2	Fixe	(R) Rouge (J)Jaune (V) Verte (B) Bleue	2 V DC 6 V DC
L D B 3	Clignotante	(J) Jaune (R) Rouge (V) Verte	12 V DC 24 V DC
L D B 4	Bicolore	R / V R / J V / J	48 V DC 230 V AC
<u>Réflecteur noir</u>			
L D B 2	Fixe	(R) Rouge (J) Jaune (V) Verte (B) Bleue	2 V DC 6 V DC
L D B 3	Clignotante	(J) Jaune (R) Rouge (V) Verte	12 V DC 24 V DC
L D B 4	Bicolore	R / V R / J V / J	48 V DC 230 V AC

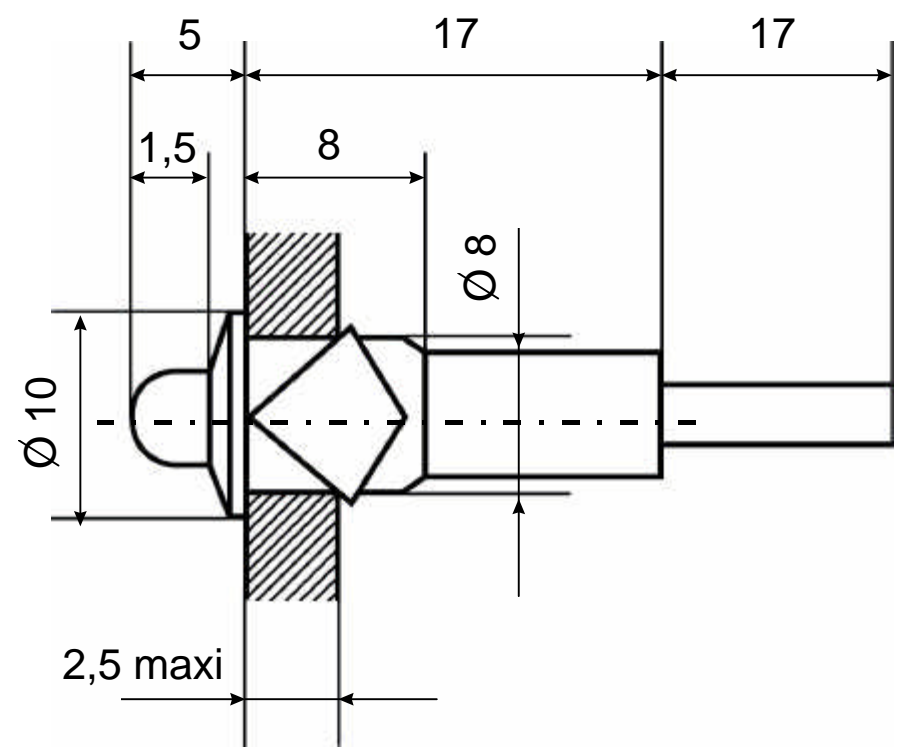
SUITE



SERIE LD

(sorties broches)

Fixation par clipsage
pour led diamètre 5 mm.
avec réflecteur intérieur
et led en saillie.



Perçage diamètre = 8,1 mm
Epaisseur max. = 2,5 mm



SERIE LD (sorties fils)

VOYANTS A LED

Fixation par clipsage pour led diamètre 5 mm. **SERIE LD** avec réflecteur extérieur et led en saillie.



- Résistance incorporée.
- 3 variantes de couleur possible pour les bicolores.
- Couleur des fils jaune / rouge.
- Cathode (-) repérée par le fil jaune.
- Fils de 0,35 mm² lg 0,15 m - Prédénudé (6 mm).
- Autre longueur ou couleur de fils sur demande.
- Montage de cosses ou de connecteurs.
- Possibilité d'harmoniser la couleur du réflecteur avec votre façade.
- Nous consulter.

REFERENCE	TYPE DE LED	COULEUR DE LA LED	TENSION
<u>Réflecteur chromé</u>			
L D F 2	Fixe	(R) Rouge (J)Jaune (V) Verte (B) Bleue	2 V DC 6 V DC
L D F 3	Clignotante	(J) Jaune (R) Rouge (V) Verte	12 V DC 24 V DC
L D F 4	Bicolore	R / V R / J V / J	48 V DC 230 V AC
<u>Réflecteur noir</u>			
L D F 2	Fixe	(R) Rouge (J) Jaune (V) Verte (B) Bleue	2 V DC 6 V DC
L D F 3	Clignotante	(J) Jaune (R) Rouge (V) Verte	12 V DC 24 V DC
L D F 4	Bicolore	R / V R / J V / J	48 V DC 230 V AC

SUITE

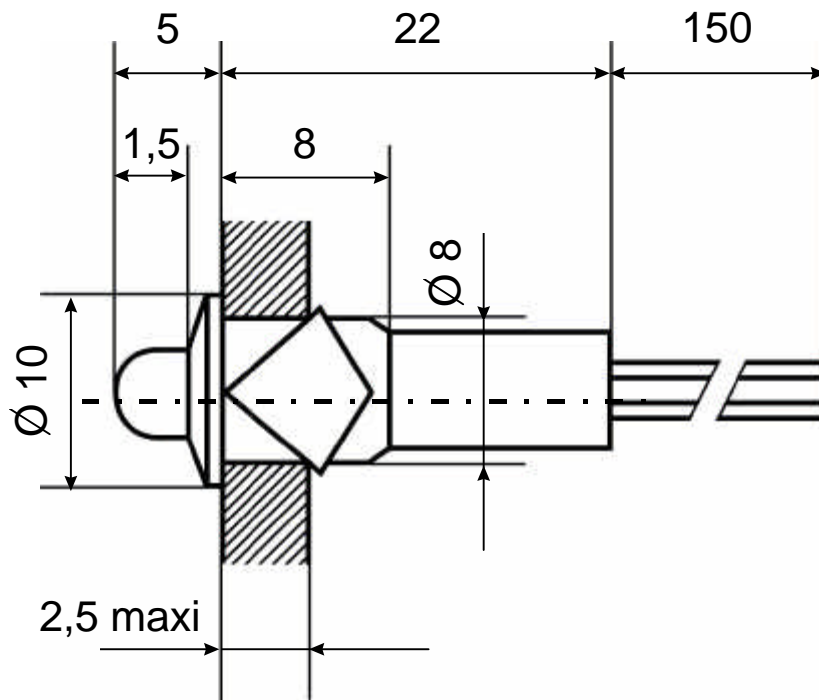


RETOUR



SERIE LD (sorties fils)

Fixation par clipsage
pour led diamètre 5 mm.
avec réflecteur intérieur
et led en saillie.



Perçage diamètre = 8,1 mm
Epaisseur max. = 2,5 mm

SERIE LE étanche (sorties broches)

VOYANTS A LED

Fixation par écrou pour led diamètre 5 mm. **SERIE LE** avec led incorporée.



REFERENCE	TYPE DE LED	COULEUR DE LA LED	TENSION
L E B 2	Fixe	(R) Rouge (J)Jaune	2 V DC
		(V) Verte (B) Bleue	6 V DC
L E B 3	Clignotante	(J) Jaune (R) Rouge	12 V DC
		(V) Verte	24 V DC
L E B 4	Bicolore	R / V	48 V DC
		R / J	230 V AC
		V / J	

- Couleur du réflecteur : cristal transparent, rouge, vert, jaune.
- Résistance incorporée.
- 3 variantes de couleur possible pour les bicolores.
- Couleur des fils jaune / rouge.
- Anode repérée par la connexion la plus longue.
- Fils de 0,35 mm² lg 0,15 m - Prédénudé (6 mm).
- Autre longueur ou couleur de fils sur demande.
- Montage de cosses ou de connecteurs.

SUITE

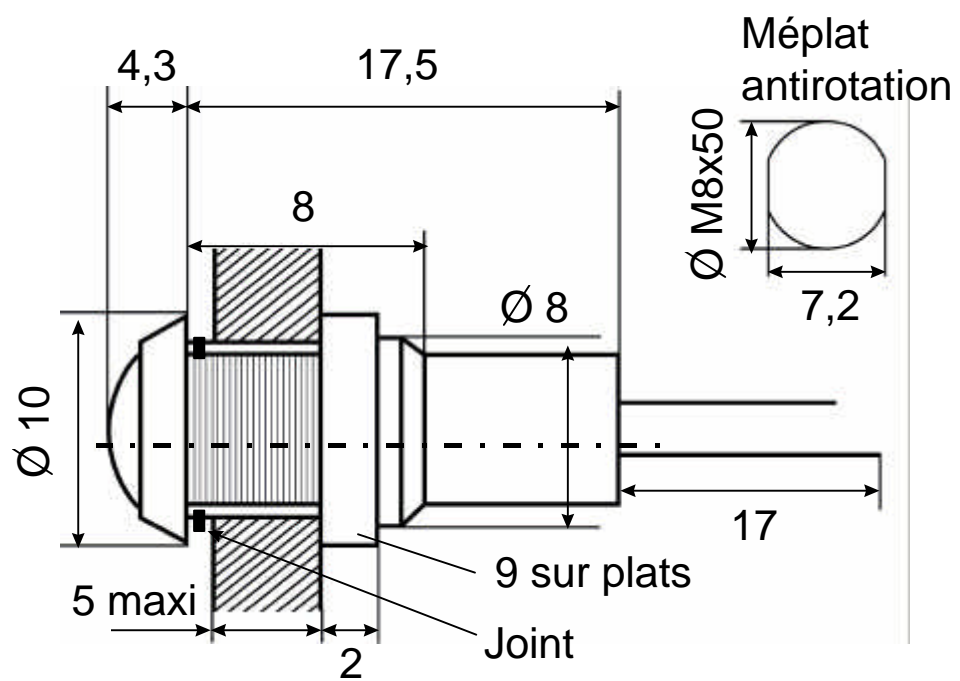


SERIE LE

(sorties broches)

Fixation par écrou pour led diamètre 5 mm.

Etanche avec led incorporée.



SERIE LE étanche (sorties fils)

VOYANTS A LED

Fixation par écrou pour led diamètre 5 mm. **SERIE LE** avec led incorporée.



REFERENCE	TYPE DE LED	COULEUR DE LA LED	TENSION
L E F 2	Fixe	(R) Rouge (J) Jaune (V) Verte (B) Bleue	2 V DC
			6 V DC
L E F 3	Clignotante	(J) Jaune (R) Rouge (V) Verte	12 V DC
			24 V DC
L E F 4	Bicolore	R / V	48 V DC
		R / J	230 V AC
		V / J	

- Couleur du réflecteur : cristal transparent, rouge, vert, jaune.
- Résistance incorporée.
- 3 variantes de couleur possible pour les bicolores.
- Couleur des fils jaune / rouge.
- Anode repérée par la connexion la plus longue.
- Fils de 0,35 mm² lg 0,15 m - Prédénudé (6 mm).
- Autre longueur ou couleur de fils sur demande.
- Montage de cosses ou de connecteurs.

SUITE

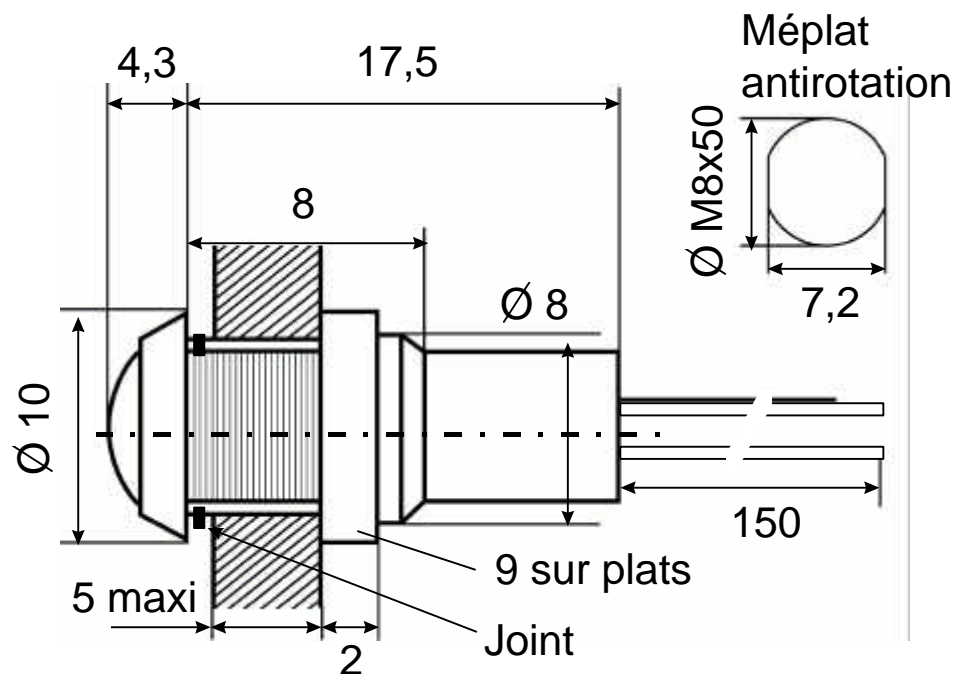


RETOUR



SERIE LE (sorties fils)

Fixation par écrou
pour led diamètre 5 mm.
Etanche avec led
incorporée.



CARACTERISTIQUES MECANIQUES

SERIE

LA, LB
LC, LD
LE (étanche)

MATERIAU

Thermoplastique
Thermoplastique
Thermoplastique

CORPS

Noir ou chromé
Noir ou Chromé
Rouge, vert,jaune, cristal

FIXATION

par écrou
par clipsage
par écrou

POUR PASSER COMMANDE

LA

REFLECTEUR

LA
LB
LC
LD
LE

F

SORTIE

B : Broches
F : Fils

2

LED

2 : fixe
3 : clignotante
4 : bicolore

R

COULEUR LED

Rouge
jaune
Verte
Bleue
Rouge/Verte
Rouge/jaune
Verte/Jaune

12

TENSION

2V
6V
12V
24V
48V
230V

N

COULEUR
REFLECTEUR

N = Noir
C = Chromé
T = Transparent
R = Rouge
V = Vert
J = Jaune

LES CARACTERISTIQUES DONNEES A TITRE INDICATIF
DE NOS VOYANTS STANDARDS PEUVENT ETRE MODIFIEES.

NOUS CONSULTER.



**SOMMAIRE
VOYANTS A LED**

**SOMMAIRE
GENERAL**

