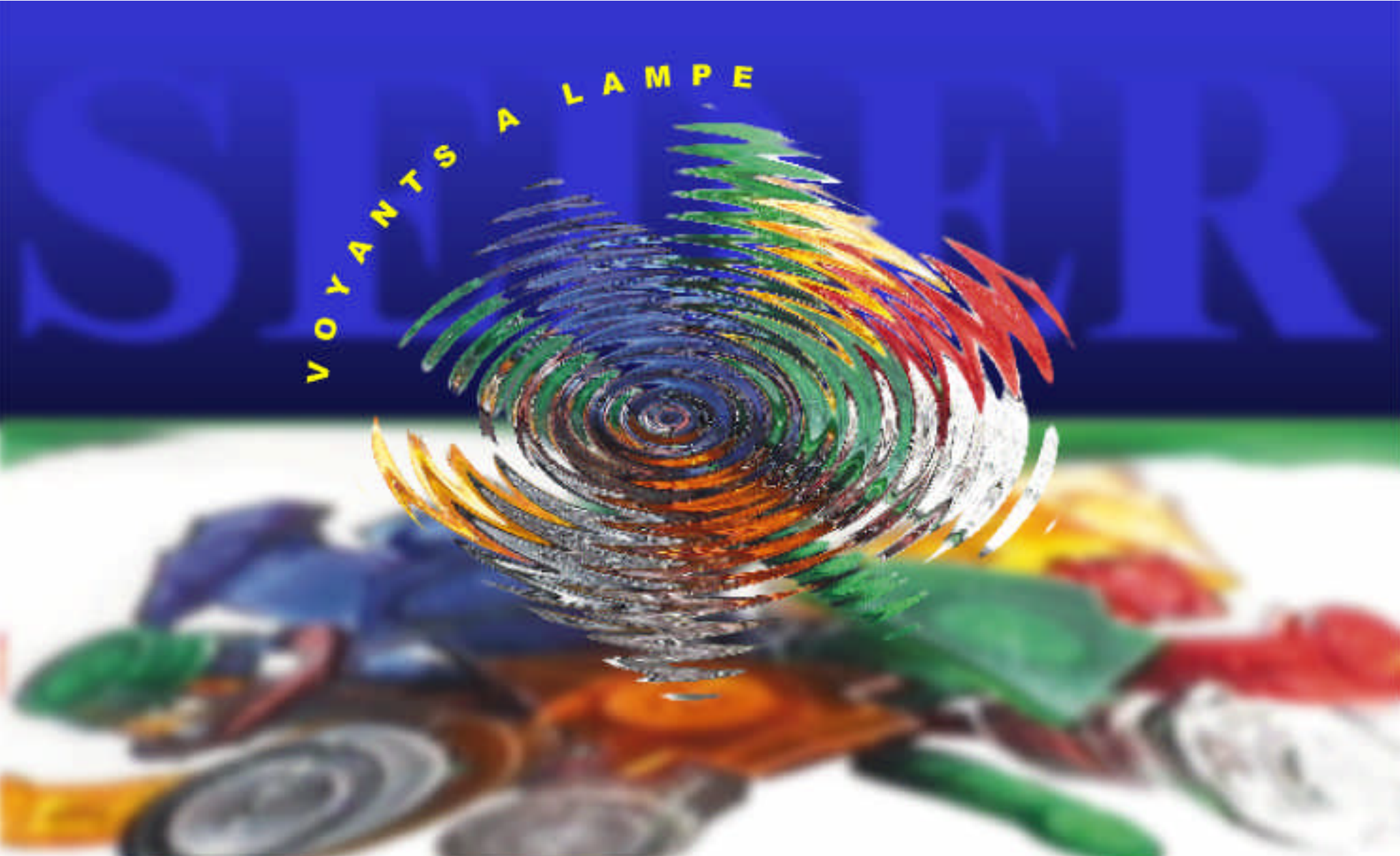


VOYANTS A LAMPE



VOYANTS LUMINEUX



vous offre

une gamme professionnelle très complète de voyants,
avec un choix entre les différentes formes,
couleurs, tensions, sorties et types de fixation sur la face avant.

C'est aussi la possibilité de concevoir un produit spécifique
adapté à vos besoins, cela dans les formes, les sérigraphies,
les températures d'utilisation ou connectiques souhaitées.
Nous consulter pour tout type de développement de produit.

CHOIX D UN VOYANT

SERIE	DIAMETRE	MATERIAU	FIXATION
VL6	6	Thermoplastique	Encliquetable par l avant du panneau
VL8	8		
VL9	9		
VL10	10		
VL12	12	Thermoplastique	Vissage par l avant du panneau
VL12E	12		
VL16E	16	Métal	Vissage par l avant du panneau
VL1-10	10		
VL1-12	12		
VR11 (relampable)	11	Thermoplastique	Vissage par l avant du panneau

TOUS CES VOYANTS PEUVENT ETRE EQUIPES AVEC UNE LED

COULEURS : en standard = Rouge - Bleu - Vert - Orange - Blanc - Cristal

FORMES DES TETES : en standard = Ronde - Carrée - Flèche
possibilité de monter des bagues en accessoires.

TENSIONS D ALIMENTATION : de 6 à 48 Volts par lampes à filament.

Avec résistances 110 à 380 Volts par lampes néon pour les couleurs ;

Rouge, Orange, Blanc, Cristal.

Par lampes fluo pour les couleurs ; Vert, Bleu.



VOYANTS A LAMPES

(
(diamètres
6 - 8 - 9 - 10 - 12 mm)



VOYANTS CLIPSABLES →

(
(diamètres 12 et 16 mm)



VOYANTS FILETES →

(
(diamètres 10 et 12 mm)



VOYANTS CORPS METAL →

(
(diamètre 11 mm)



VOYANTS RELAMPABLES →



POUR PASSER COMMANDE

SOMMAIRE GENERAL



VOYANTS A LAMPES

VOYANTS CLIPSABLES

(
(diamètre 6 mm)



VL6

(
(diamètre 8 mm)



VL8

(
(diamètre 9 mm)



VL9

(
(diamètre 10 mm)



VL10

(
(diamètre 12 mm)



VL12



POUR PASSER COMMANDE

SOMMAIRE GENERAL



VL6

VOYANT CLIPSABLE

diamètre 6 mm - diamètre perçage : corps + 1/10 mm



LAMPE	TENSION volts	INTENSITE mA	DUREE DE VIE
NEON	110 V		
	220 V	1,2 mA	25 000h
	380 V		
FLUOR	85 V	1,8 mA	10 000h
FILAMENT	6 V	100 mA	
	12 V	60 mA	1000h
	24 V	40 mA	
	30 V	40 mA	
FILAMENT LONGUE DUREE	6 V	40 mA	25 000h
	12 V	80 mA	
	24 V	35 mA	
	48 V	20 mA	

- Corps Polycarbonate.
- Montage sur panneau, épaisseur maxi. 2 mm.
- Fixation par clipsage.
- Raccordement : fils de 0,38 mm².

Prédénudé sur 6 mm. Longueur 150 mm.

NEON

- Cristal
- Rouge
- Ambre
- Blanc

FLUOR

- Vert
- Bleu

FILAMENT

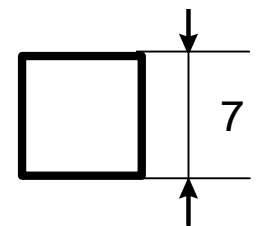
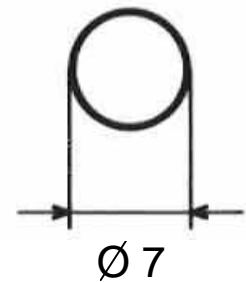
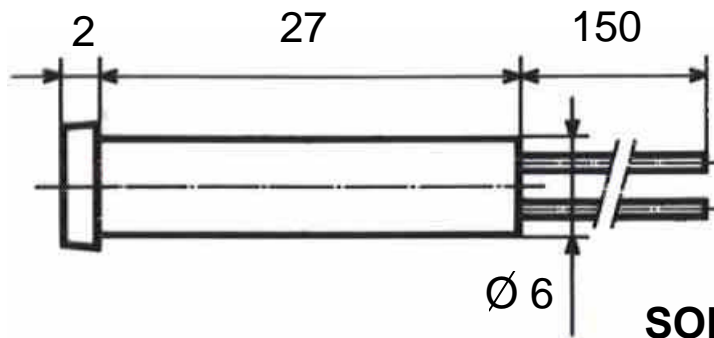
- Cristal
- Rouge
- Ambre
- Vert
- Bleu
- Blanc

SUITE



VL6 **VOYANT** **CLIPSABLE**

diamètre 6 mm
diamètre perçage :
corps + 1/10 mm



VL8

VOYANTS CLIPSABLES

diamètres 8 mm - diamètre perçage : corps + 1/10 mm



LAMPE	TENSION volts	INTENSITE mA	DUREE DE VIE
NEON	110 V		
	220 V	1,2 mA	25 000h
	380 V		
FLUOR	85 V	1,8 mA	10 000h
FILAMENT	6 V	100 mA	
	12 V	60 mA	1000h
	24 V	40 mA	
	30 V	40 mA	
FILAMENT LONGUE DUREE	6 V	40 mA	25 000h
	12 V	80 mA	
	24 V	35 mA	
	48 V	20 mA	

- Corps Polycarbonate.
- Montage sur panneau, épaisseur maxi. 2 mm.
- Fixation par clipsage.
- Raccordement : fils de 0,38 mm².

Prédénudé sur 6 mm. Longueur 150 mm.

NEON

- Cristal
- Rouge
- Ambre
- Blanc

FLUOR

- Vert
- Bleu

FILAMENT

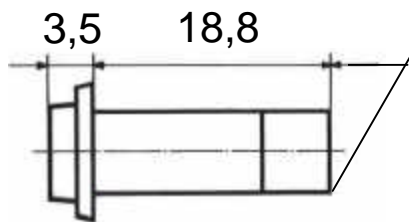
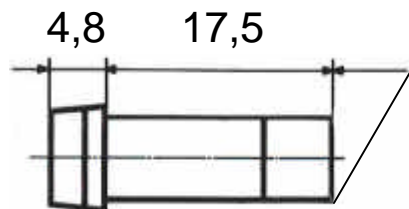
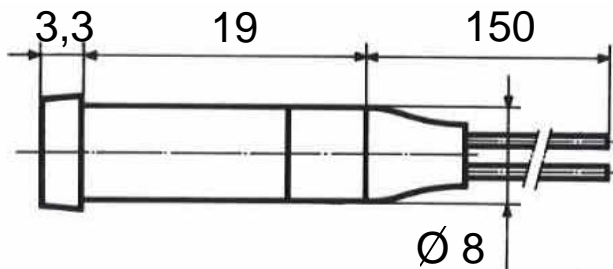
- Cristal
- Rouge
- Ambre
- Vert
- Bleu
- Blanc

SUITE

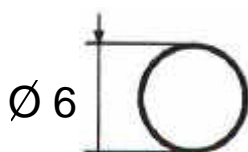


VL8 **VOYANTS** **CLIPSABLES**

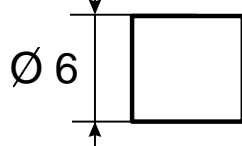
diamètres 8 mm
diamètre perçage :
corps + 1/10 mm



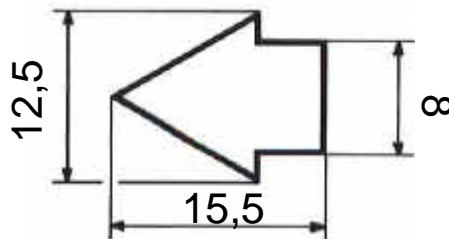
SORTIE FILS



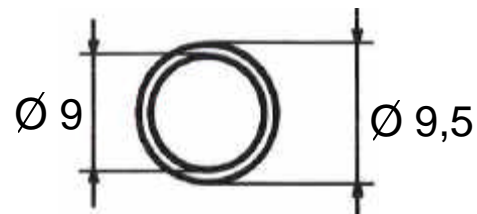
TETE RONDE



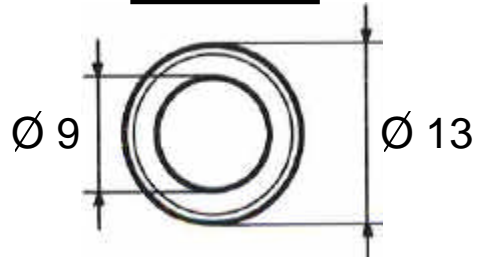
TETE CARREE



TETE CARREE



BAGUE 1



BAGUE 2



VL9

VOYANT CLIPSABLE

diamètre 9 mm - diamètre perçage : corps + 1/10 mm



LAMPE	TENSION volts	INTENSITE mA	DUREE DE VIE
NEON	110 V		
	220 V	1,2 mA	25 000h
	380 V		
FLUOR	85 V	1,8 mA	10 000h
FILAMENT	6 V	100 mA	
	12 V	60 mA	1000h
	24 V	40 mA	
	30 V	40 mA	
FILAMENT LONGUE DUREE	6 V	40 mA	25 000h
	12 V	80 mA	
	24 V	35 mA	
	48 V	20 mA	

- Corps Polycarbonate.
- Montage sur panneau, epaisseur maxi. : 2 mm
- Fixation par clipsage.
- Raccordement : fils de 0,38 mm².

Prédénudé sur 6 mm. Longueur 150 mm.

Cosses Faston 6,35.

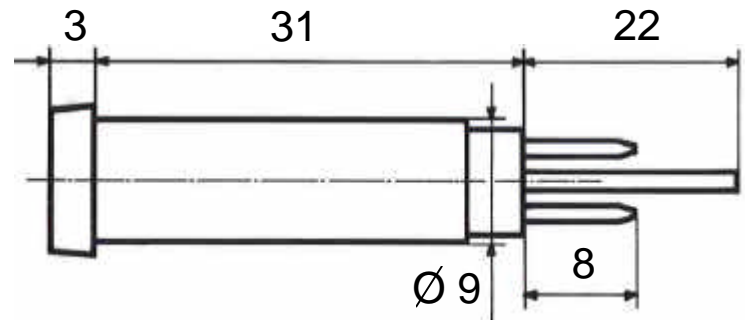
NEON	FLUOR	FILAMENT
● Cristal	● Vert	● Cristal
● Rouge	● Bleu	● Rouge
● Ambre		● Ambre
● Blanc		● Vert
		● Bleu
		● Blanc

SUITE



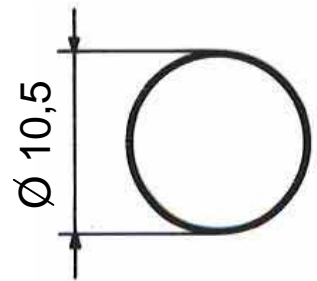
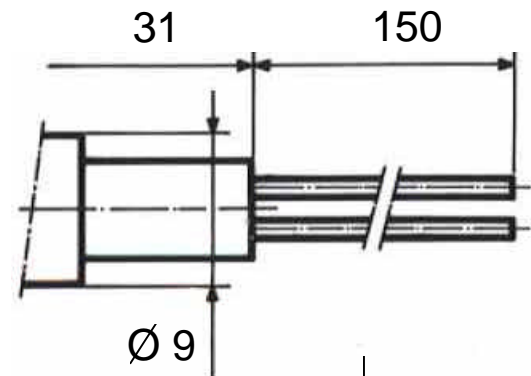
VL9 **VOYANT** **CLIPSABLE**

diamètre 9 mm
diamètre perçage :
corps + 1/10 mm

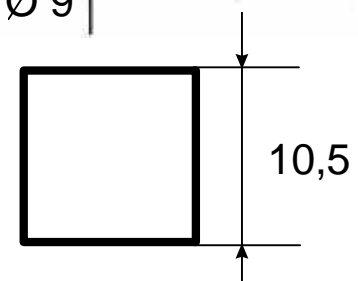


SORTIE COSSES

SORTIE FILS



TETE RONDE



TETE CARREE



VL10

VOYANT CLIPSABLE

diamètre 10 mm - diamètre perçage : corps + 1/10 mm



LAMPE	TENSION volts	INTENSITE mA	DUREE DE VIE
NEON	110 V		
	220 V	1,2 mA	25 000h
	380 V		
FLUOR	85 V	1,8 mA	10 000h
FILAMENT	6 V	100 mA	
	12 V	60 mA	1000h
	24 V	40 mA	
	30 V	40 mA	
FILAMENT LONGUE DUREE	6 V	40 mA	25 000h
	12 V	80 mA	
	24 V	35 mA	
	48 V	20 mA	

- Corps Polycarbonate.
- Montage sur panneau, épaisseur maxi. : 2 mm
- Fixation par clipsage.
- Raccordement : fils de 0,38 mm².

Prédénudé sur 6 mm. Longueur 150 mm.

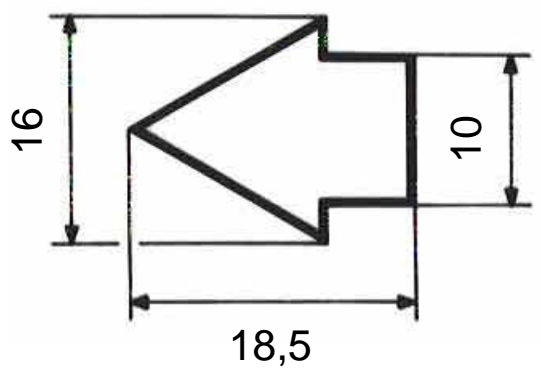
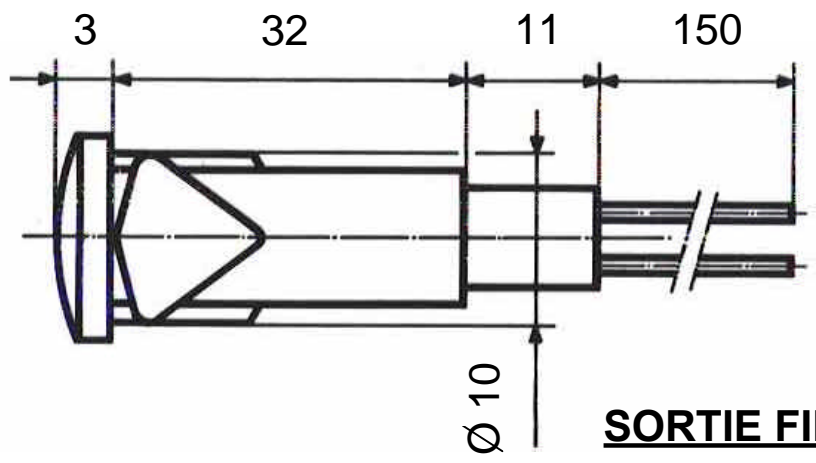
NEON	FLUOR	FILAMENT
● Cristal	● Vert	● Cristal
● Rouge	● Bleu	● Rouge
● Ambre		● Ambre
● Blanc		● Vert
		● Bleu
		● Blanc

SUITE

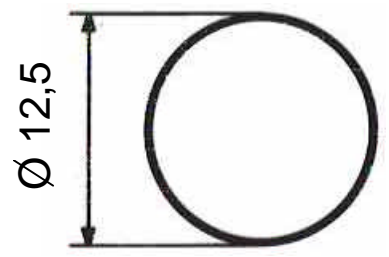


VL10 **VOYANT** **CLIPSABLE**

diamètre 10 mm
diamètre perçage :
corps + 1/10 mm



TETE FLECHE



TETE RONDE



VL12

VOYANTS CLIPSABLES

diamètre 12 mm - diamètre perçage : corps + 1/10 mm



LAMPE	TENSION volts	INTENSITE mA	DUREE DE VIE
NEON	110 V		
	220 V	1,2 mA	25 000h
	380 V		
FLUOR	85 V	1,8 mA	10 000h
FILAMENT	6 V	100 mA	
	12 V	60 mA	1000h
	24 V	40 mA	
	30 V	40 mA	
FILAMENT	6 V	40 mA	25 000h
LONGUE	12 V	80 mA	
DUREE	24 V	35 mA	
	48 V	20 mA	

- Corps Polycarbonate.
- Montage sur panneau, épaisseur maxi. : 3 mm
- Fixation par clipsage.
- Raccordement : fils de 0,38 mm².

Prédénudé sur 6 mm. Longueur 150 mm.

Cosses Faston 6,35.

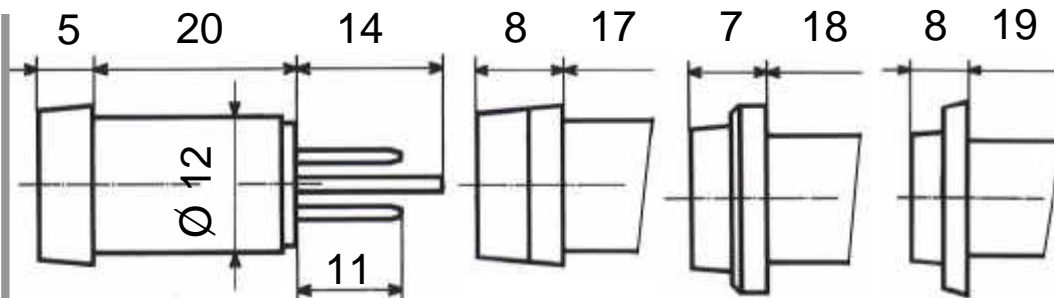
NEON	FLUOR	FILAMENT
● Cristal	● Vert	● Cristal
● Rouge	● Bleu	● Rouge
● Ambre		● Ambre
● Blanc		● Vert
		● Bleu
		● Blanc

SUITE

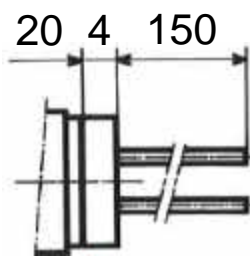


VL12 VOYANTS CLIPSABLES

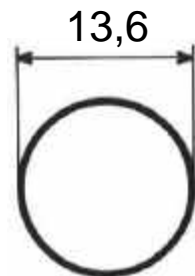
diamètre 12 mm
diamètre perçage :
corps + 1/10 mm



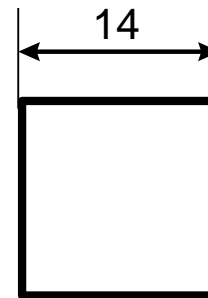
SORTIE COSSES



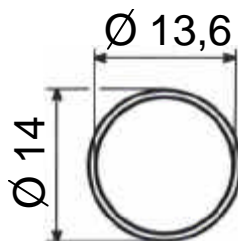
SORTIE FILS



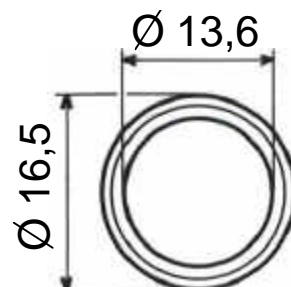
TETE RONDE



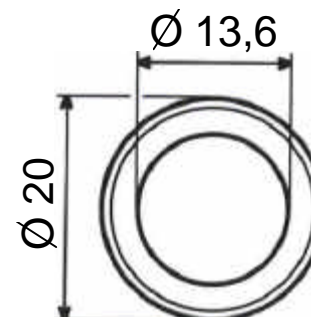
TETE CARREE



BAGUE 1



BAGUE 2



BAGUE 3



RETOUR



V O Y A N T S A L A M P E

VOYANTS FILETES

(
(diamètre 12 mm)



VL 12E →

(
(diamètre 16 mm)



VL 16E →



POUR PASSER COMMANDE

SOMMAIRE GENERAL



VL12E

VOYANTS FILETES

diamètre 12 mm - diamètre perçage : corps + 2/10 mm



LAMPE	TENSION volts	INTENSITE mA	DUREE DE VIE
NEON	110 V		
	220 V	1,2 mA	25 000h
	380 V		
FLUOR	85 V	1,8 mA	10 000h
FILAMENT	6 V	100 mA	
	12 V	60 mA	1000h
	24 V	40 mA	
	30 V	40 mA	
FILAMENT	6 V	40 mA	25 000h
LONGUE	12 V	80 mA	
DUREE	24 V	35 mA	
	48 V	20 mA	

- Corps Polycarbonate.
- Montage sur panneau, épaisseur : 5 mm
- Fixation par écrou.
- Raccordement : fils de 0,38 mm².

Prédénudé sur 6 mm. Longueur 150 mm.

Cosses Faston 6,35.

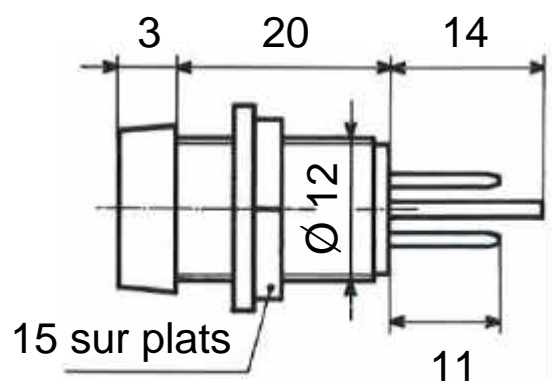
NEON	FLUOR	FILAMENT
● Cristal	● Vert	● Cristal
● Rouge	● Bleu	● Rouge
● Ambre		● Ambre
● Blanc		● Vert
		● Bleu
		● Blanc

SUITE

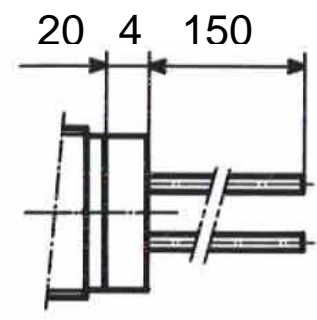


VL12E
VOYANTS
FILETES

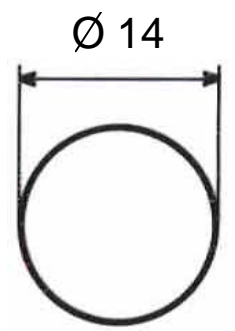
diamètre 12 mm
diamètre perçage :
corps + 2/10 mm



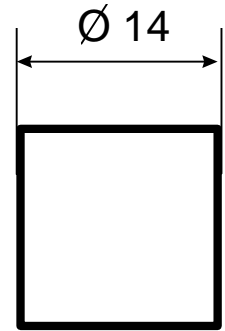
SORTIE COSSES



SORTIE FILS



TETE RONDE



TETE CARREE



VL16E

VOYANT FILETE

diamètre 16 mm - diamètre perçage : corps + 2/10 mm



LAMPE	TENSION volts	INTENSITE mA	DUREE DE VIE
NEON	110 V		
	220 V	1,2 mA	25 000h
	380 V		
FLUOR	85 V	1,8 mA	10 000h
FILAMENT	6 V	100 mA	
	12 V	60 mA	1000h
	24 V	40 mA	
	30 V	40 mA	
FILAMENT LONGUE DUREE	6 V	40 mA	25 000h
	12 V	80 mA	
	24 V	35 mA	
	48 V	20 mA	

- Corps Polycarbonate.
- Montage sur panneau, épaisseur : 5 mm
- Fixation par écrou.
- Raccordement : fils de 0,38 mm².

Prédénudé sur 6 mm. Longueur 150 mm.

Cosses Faston 6,35.

NEON	FLUOR	FILAMENT
● Cristal	● Vert	● Cristal
● Rouge	● Bleu	● Rouge
● Ambre		● Ambre
● Blanc		● Vert
		● Bleu
		● Blanc

SUITE



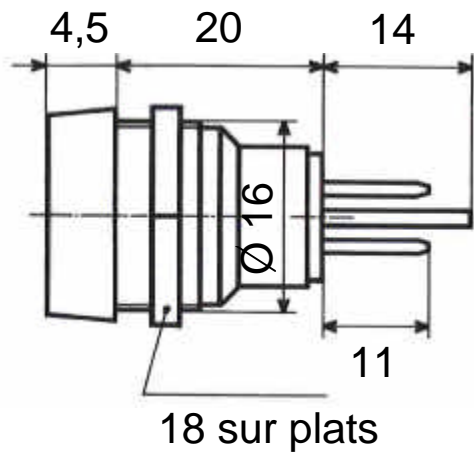
VL16E

VOYANT FILETE

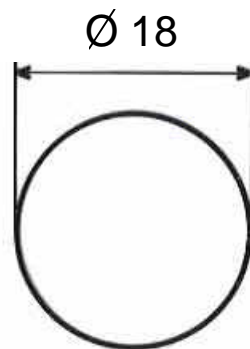
diamètre 16 mm

diamètre perçage :

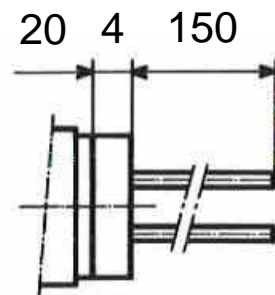
corps + 2/10 mm



SORTIE COSSES



TETE RONDE



SORTIE FILS



V O Y A N T S A L A M P E

VOYANTS CORPS METAL

(
(diamètre 10 mm)



VL 1-10 →

(
(diamètre 12 mm)



VL 1-12 →



POUR PASSER COMMANDE

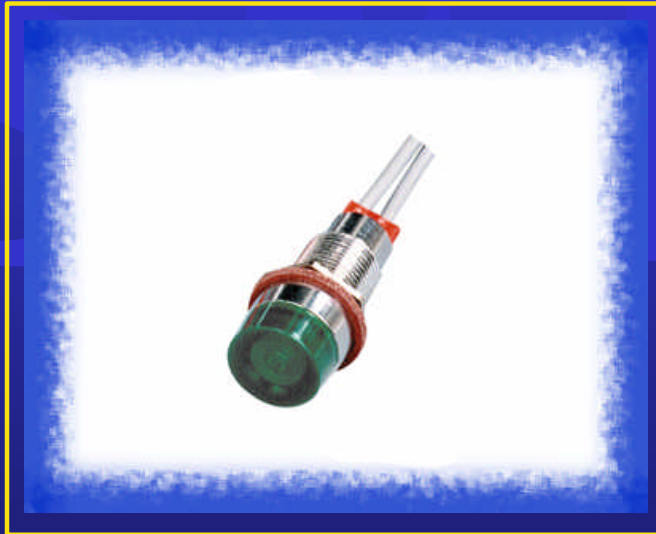
SOMMAIRE GENERAL



VL1-10

VOYANT CORPS METAL

diamètre 10 mm - diamètre perçage : corps 2/10 mm



LAMPE	TENSION volts	INTENSITE mA	DUREE DE VIE
NEON	110 V		
	220 V	1,2 mA	25 000h
	380 V		
FLUOR	85 V	1,8 mA	10 000h
FILAMENT	6 V	100 mA	
	12 V	60 mA	1000h
	24 V	40 mA	
	30 V	40 mA	
FILAMENT LONGUE DUREE	6 V	40 mA	25 000h
	12 V	80 mA	
	24 V	35 mA	
	48 V	20 mA	

- Corps Polycarbonate.
- Montage sur panneau, épaisseur maxi. : 9 mm
- Fixation par écrou et rondelle.
- Raccordement : fils de 0,38 mm².

Prédénudé sur 6 mm. Longueur 150 mm.

Cosses Faston 2,8.

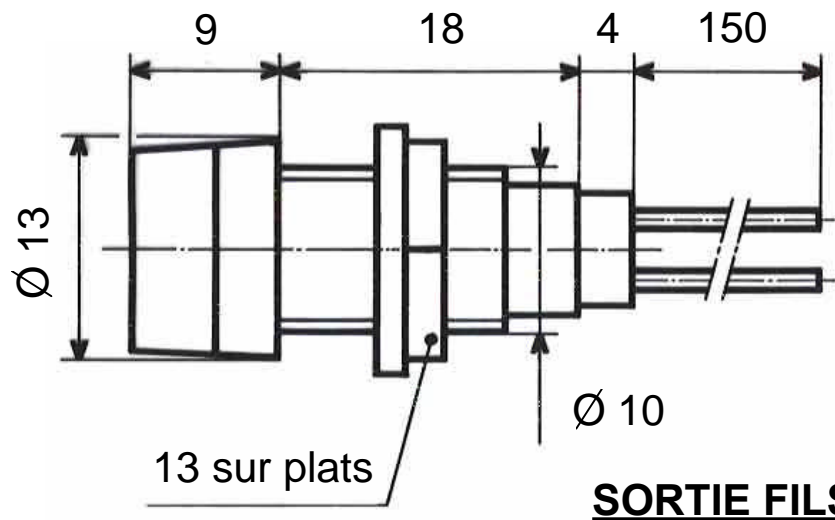
NEON	FLUOR	FILAMENT
● Cristal	● Vert	● Cristal
● Rouge	● Bleu	● Rouge
● Ambre		● Ambre
● Blanc		● Vert
		● Bleu
		● Blanc

SUITE

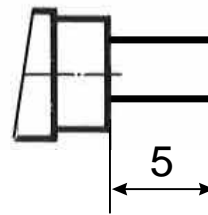


VL1-10 **VOYANT** **CORPS METAL**

diamètre 10 mm
diamètre perçage :
corps 2/10 mm



SORTIE COSSES



VL1-12

VOYANTS CORPS METAL

diamètre 12 mm - diamètre perçage : corps 2/10 mm



VL 1-12 VL 2-12

- Corps Polycarbonate.
- Montage sur panneau, épaisseur maxi. : 9 mm
- Fixation par écrou et rondelle.
- Raccordement : fils de 0,38 mm².

Prédénudé sur 6 mm. Longueur 150 mm.

LAMPE	TENSION volts	INTENSITE mA	DUREE DE VIE
NEON	110 V		
	220 V	1,2 mA	25 000h
	380 V		
FLUOR	85 V	1,8 mA	10 000h
FILAMENT	6 V	100 mA	
	12 V	60 mA	1000h
	24 V	40 mA	
	30 V	40 mA	
FILAMENT	6 V	40 mA	25 000h
LONGUE DUREE	12 V	80 mA	
	24 V	35 mA	
	48 V	20 mA	

NEON

- Cristal
- Rouge
- Ambre
- Blanc

FLUOR

- Vert
- Bleu

FILAMENT

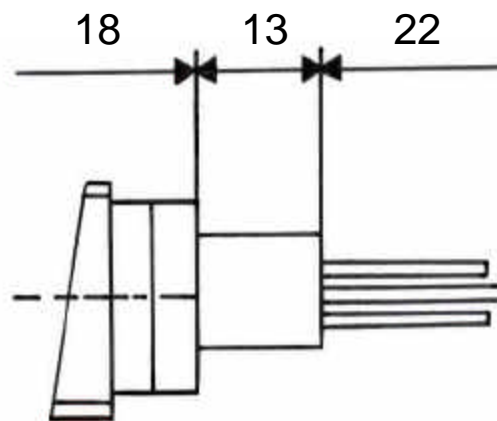
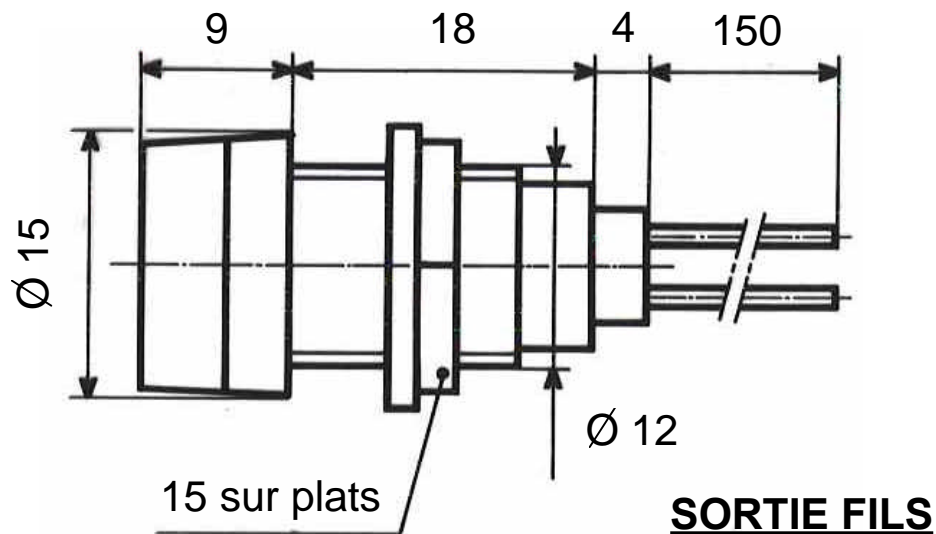
- Cristal
- Rouge
- Ambre
- Vert
- Bleu
- Blanc

SUITE



VL1-12 **VOYANTS** **CORPS METAL**

diamètre 12 mm
diamètre perçage :
corps 2/10 mm



V O Y A N T S A L A M P E

VOYANTS RELAMPABLES

(
(diamètre 11 mm)



VR11 1

(
(diamètre 11 mm)



VR11 2



POUR PASSER COMMANDE

SOMMAIRE GENERAL



VR11 1

VOYANT RELAMPABLE

diamètre 11 mm



- Corps : matière Thermoplastique.

Couleur noire ou chromée.

Diamètre 11 mm avec antirotation.

- Cabochons : fileté, matière Polycarbonate.

Forme standard conique (autres formes, nous consulter)

- Fixation par l'avant du panneau.

Ecrou 6 pans livré non monté ; épaisseur de panneau : maxi. 8 mm.

- Raccordement par cosses à souder étamées.
- Rigidité diélectrique : 1000 V - 50 Hz.
- Résistance d'isolement : < 5MΩ.
- Température d'utilisation : -40°C à + 85°C.
- Lampe : peut être équipé en Midget T 1 3/4.

COULEUR DES CABOCHONS

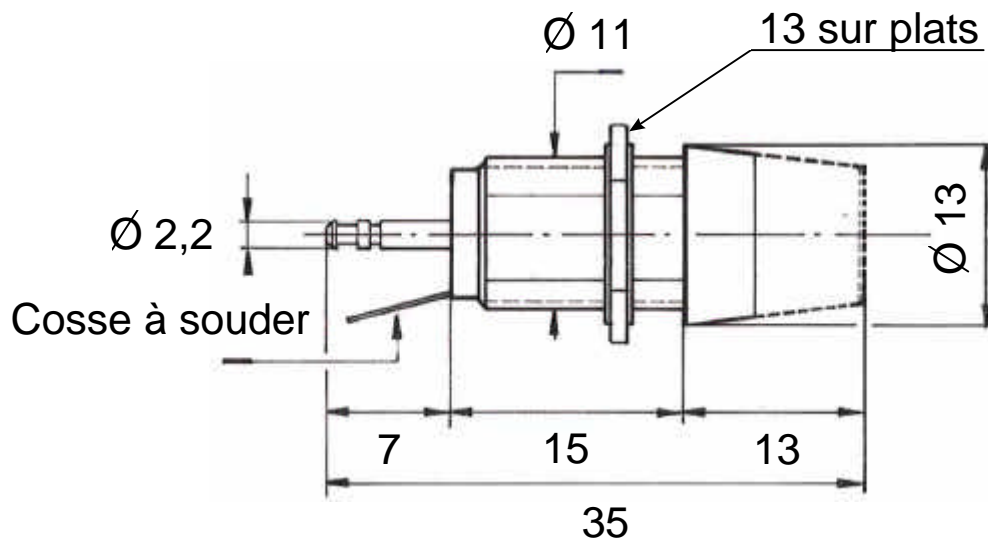
- Vert
- Bleu
- Cristal
- Rouge
- Ambre
- Blanc

SUITE

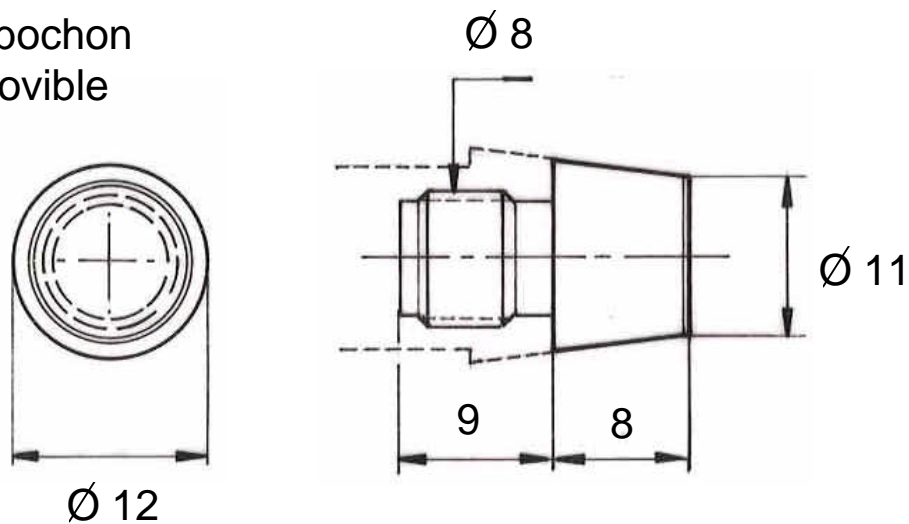


VR11 1 **VOYANTS** **RELAMPABLES**

diamètre 11 mm



Cabochon
amovible



SEDER
groupe

RETOUR



VR11 2

VOYANT RELAMPABLE

diamètre 11 mm



- Raccordement par cosses à souder étamées.
- Rigidité diélectrique : 1000 V - 50 Hz.
- Résistance d'isolement : < 5MΩ.
- Température d'utilisation : -40°C à + 85°C.
- Lampe : peut être équipé en Midget T 1 3/4.

- Corps : matière Thermoplastique.

Couleur noire ou chromée.

Diamètre 11 mm avec antirotation.

- Cabochons : fileté, matière Polycarbonate.

Forme standard conique (autres formes, nous consulter)

- Fixation par l'avant du panneau.

Ecrou 6 pans livré non monté ; épaisseur de panneau : maxi. 8 mm.

COULEUR DES CABOCHONS

- Vert
- Bleu
- Cristal
- Rouge
- Ambre
- Blanc

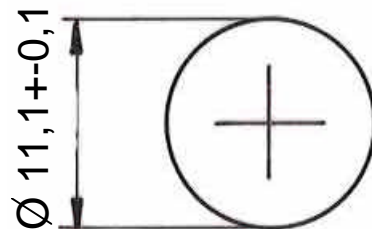
SUITE



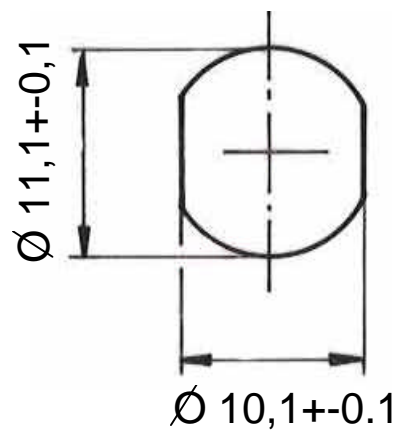
VR11 2
VOYANTS
RELAMPABLES

diamètre 11 mm

DECOUPE PANNEAU



ANTIROTATION



POUR PASSER COMMANDE

VL

12

R

F

220

Vert

VOYANT

DIAMETRE

TETE

SORTIE

TENSION

COULEUR

VL
VR

6
8
9
10
11
12
12E
16E
1-10
1-12

R = Ronde
C = Carrée
F = Flèche

F = Fils
C = Cosses

6 V
12 V
24 V
30 V
48 V
110 V
220 V
380 V

Bleu
Orange
Blanc
Rouge
Vert
Cristal

LES CARACTERISTIQUES DONNEES A TITRE INDICATIF
DE NOS VOYANTS STANDARDS PEUVENT ETRE MODIFIEES.

NOUS CONSULTER.



**SOMMAIRE
VOYANTS A LAMPE**

**SOMMAIRE
GENERAL**

