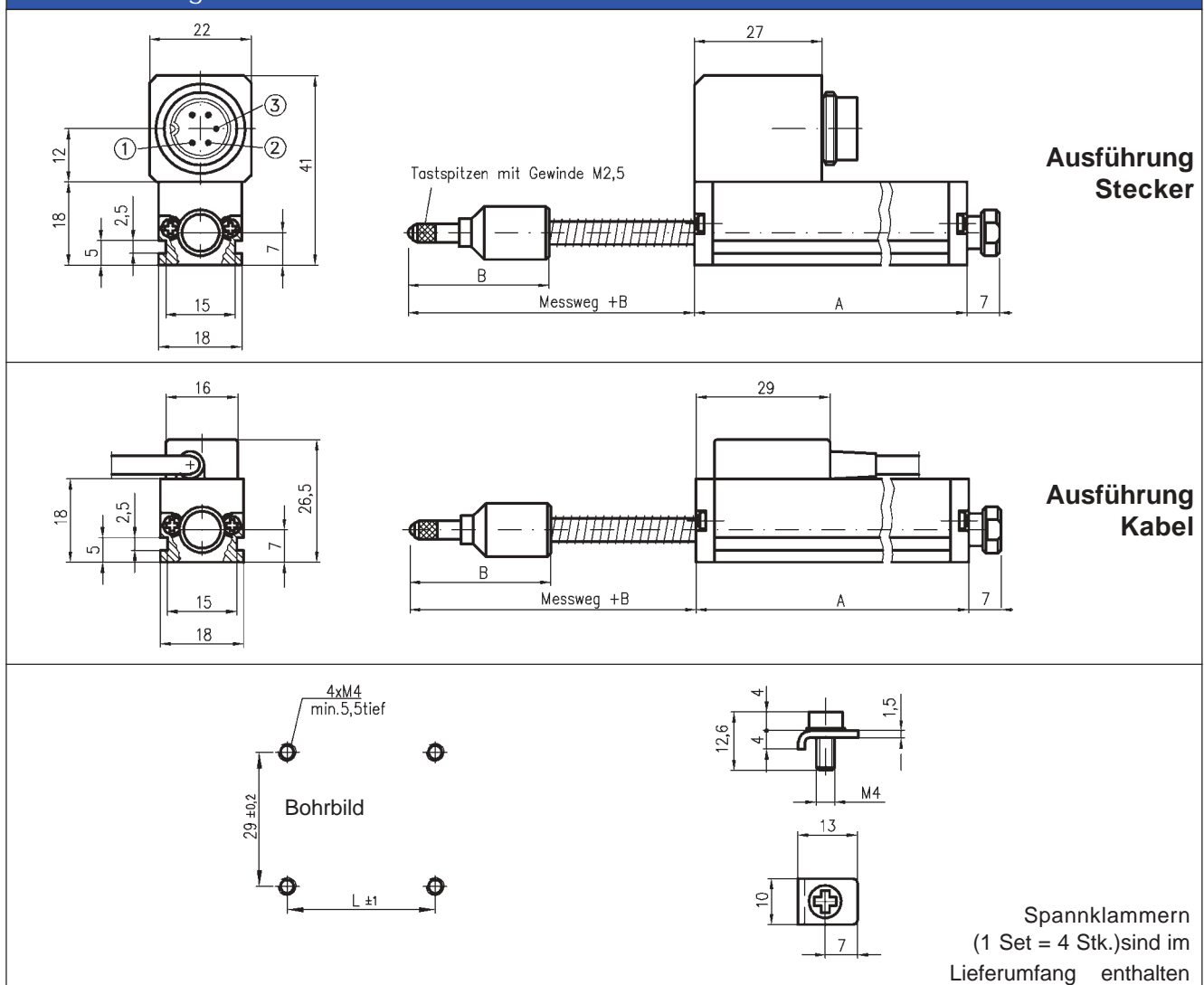


- Leitplastikelement mit sehr hoher Auflösung (<0,01 mm)
- Messlängen von 25 mm bis 100 mm
- Verstellgeschwindigkeit bis 5 m/s
- Maschinengerechte Bauform
- Gehäuse in Industriestandard
- Tasterversion mit Rückstellfeder und durchgehender Achse
- Schutzart IP40, optional IP54



Die potentiometrischen Wegaufnehmer der Serie SPR18 sind als Tasterversion mit Rückstellfeder und durchgehender Achse ausgeführt. Besonders hervorzuheben ist die serienmäßige Edelstahlkugel in der Tastspitze zur Abtastung von Profilen oder zur Überwachung von Abständen.

Maßzeichnung



Abmessungen in mm					Schaltsymbole
Typ	SPR18-25	SPR18-50	SPR18-75	SPR18-100	
Mech. Messweg	30	55	80	105	<p>braun (1) gelb (2) blau (3)</p> <p>ziehen ← → schieben</p> <p><b>SPR18 Kabel / Stecker</b></p>
Gehäuselänge A	63	88	113	138	
Länge Tastspitze B	32	40	45	50	
Abstand L (empf.)	33	58	83	108	



Elektrische Werte		SPR18-25	SPR18-50	SPR18-75	SPR18-100
Elektrischer Messweg	[±1 mm]	25	50	75	100
Widerstandswerte	[kOhm]	0,5, 1, 2, 5, 10		1, 2, 5, 10	
Standard-Widerstandstol.	[%]	±10			
Standard-Linearitätstol.	[%]	±0,2	±0,1		
Auflösung	[mm]	<0,01			
max. Belastbarkeit b. 40°C	[W]	0,3	0,6	0,75	1,25
max. Betriebsspannung	[V]	25		50	
Temperaturkoeffizient des Widerstands	[ppm/K]	400			
Isolationswiderstand	[MOhm]	>1000 bei 500 V DC			
Durchschlagsfestigkeit		<500 Veff. (50 Hz)/ 1 min.			
max. Schleiferstrom	[mA]	<1			
empfohlener Schleiferstrom	[µA]	< 1 (Spannungsteilerschaltung)			

Mechanische Werte					
Mechanischer Messweg	[mm]	ca. 30	ca. 55	ca. 80	ca. 105
max. Betriebsreibung	[N]	3			
Gewicht	[ca. g]	100	150	200	250
Lager Schubstange		Präzisionsgleitlager			
max. Verstellgeschw.	[m/s]	5			
mittlere Lebensdauer (Achsbewegungen)		20 Mio.			
Gehäusematerial		eloxiertes Aluminium			
Material der Schubstange		rostfreier Stahl			

Umgebungsbedingungen					
Betriebstemperatur	[° C]	-30...+105			
Lagertemperatur	[° C]	-45...+125			
Schutzart		IP40 / optional IP54			

Optionen / Zubehör / Weiterverarbeitungsgeräte (siehe auch Seite 72-91)

Optionen:	Zubehör:
<ul style="list-style-type: none"> <li>- Kabelanschluss</li> <li>- andere Kabellänge (Standardkabellänge = 1 m)</li> <li>- 1 zusätzliche Anzapfung</li> <li>- höherer Schutzgrad IP54</li> </ul>	<ul style="list-style-type: none"> <li>- Gegenstecker 5-polig IP40 (gerade) Typ SW68</li> <li>- Gegenstecker 5-polig IP40 (gewinkelt) Typ SW31</li> <li>- Gegenstecker 5-polig IP67 (gerade) Typ SW61</li> <li>- Spannkammern zur Montage (1 Satz = 4 Stück im Lieferumfang enthalten)</li> </ul>

Bestellbezeichnung

Serie	Ausführung	Messweg	Widerstandswert	Linearitätstoleranz
SPR18	S	50	R 5 K	L -
S = Stecker K = Kabel				
Bestellbeispiel: Serie SPR18, Ausführung mit Steckeranschluss (bitte ggf. Gegenstecker mitbestellen), Messweg 50 mm, Widerstandswert 5 kOhm und einer Linearitätstoleranz von ±0,1 %				

**Tipp:** Bei kleinsten Weglängen und Vibrationsbelastung empfehlen wir unsere induktiven Weggeber mit eingebauten Messverstärkern mit Gleichspannungs-Eingang und -Ausgang. Unsere inkrementalen Wegaufnehmer von 0-50 mm bis 0-1500 mm ermöglichen direkte digitale Weiterverarbeitung. Außerdem steht ein umfangreiches Programm an Anzeige- und Rechner-Interface-Elektroniken zur Verfügung.

