

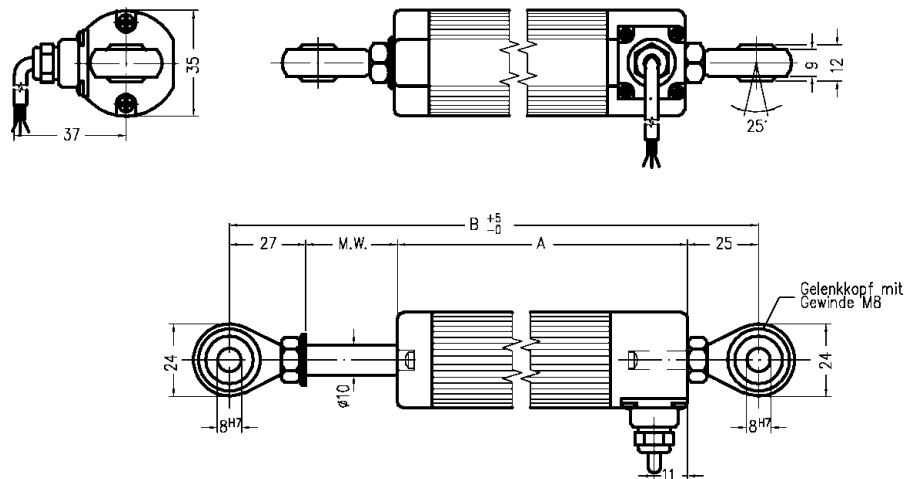
- Leitplastikelement mit sehr hoher Auflösung (<0,01 mm)
- Messlängen von 50 mm bis 750 mm
- Verstellgeschwindigkeit bis 5 m/s
- Schutzart IP65
- Verschiedene elektrische Ausführungen:
 - Steckerversion 5-polig,
 - Kabel dreiadrig 1 m



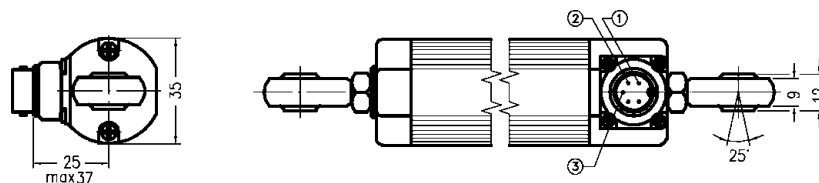
Die Aufnehmer der Serie RC35 können in jeder beliebigen Einbaulage eingesetzt werden, da die Montage mit den zwei Gelenkköpfen an den Seiten erfolgt. Die Schubstange aus rostfreiem Stahl ist in zwei Präzisionslagern mit Abstreifringen geführt, wodurch eine hervorragende Abdichtung erreicht wird. Die robuste Konstruktion und die hohe mechanische Stabilität erlauben den Einsatz der Aufnehmer unter erschwerten Umweltbedingungen (IP65).

Maßzeichnung

Ausführung Kabel



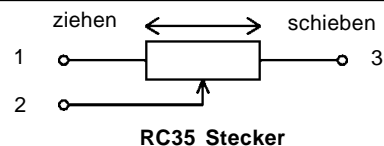
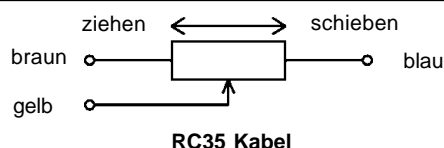
Ausführung Stecker



Abmessungen in mm

Typ	RC35-50	RC35-100	RC35-150	RC35-200	RC35-300	RC35-400	RC35-500	RC35-750
Mechan. Messweg [mm]	59	109	159	210	310	412	518	772
Gehäuselänge A [mm]	179	229	279	330	430	538	664	918
Abstand B min. [mm]	231	281	331	382	482	590	716	970

Schaltsymbole



Elektrische Werte	RC35-50	RC35-100	RC35-150	RC35-200	RC35-300	RC35-400	RC35-500	RC35-750	
Elektrischer Messweg [±1 mm]	50	100	150	200	300	400	500	750	
Widerstandswerte [kOhm]	5							10	
Standard-Widerstandstol. [%]	±20								
unabhängige Linearitätstol. [%]	±0,05								
Auflösung [mm]	<0,01								
max. Belastbarkeit b. 40°C [W]	3								
max. Betriebsspannung [V]	60								
Temperaturkoeffizient des Widerstands [ppm/K]	400								
Isolationswiderstand [MOhm]	>100 bei 500 V DC								
Durchschlagsfestigkeit	500 Veff. (50 Hz)								
max. Schleiferstrom [mA]	<10								
empfohlener Schleiferstrom [µA]	< 0,1 (Spannungsteilerschaltung)								

Mechanische Werte								
Mechanischer Messweg [mm]	59	109	159	210	310	412	518	772
max. Betriebsreibung [N]	10							
Hysteresese typisch [%]	0,02							
Gewicht ca. [g]	395	450	512	573	712	863	1037	1392
Lager Schubstange	selbstschmierende Präzisionsgleitlager							
max. Verstellgeschw. [m/s]	5							
mittlere Lebensdauer	>25 x 10 ⁶ Meter oder > 100 x 10 ⁶ Bewegungen - es gilt jeweils der kleinere Wert							
Gehäusematerial	Aluminium							
Material der Schubstange	rostfreier Stahl							

Umgebungsbedingungen								
Betriebstemperatur [° C]	-30...+100							
Lagertemperatur [° C]	-45...+120							
Schutzart	IP65							

Optionen / Zubehör / Weiterverarbeitungsgeräte (siehe auch Seite 72-91)

Optionen:	Zubehör:
- andere Kabellänge (Standardkabellänge = 1 m)	- Gegenstecker 5-polig IP40 (gerade) Typ SW68
- mit drei- oder vierpoligem Steckeranschluss auf Anfrage	- Gegenstecker 5-polig IP40 (gewinkelt) Typ SW31
	- Gegenstecker 5-polig IP67 (gerade) Typ SW61

Bestellbezeichnung

Serie	Messweg	Ausführung
RC35	400	S
S = Stecker K = Kabel		
Bestellbeispiel: Serie RC35, Messweg 400 mm, Ausführung mit Steckeranschluss		

Typ: Bei kleinsten Weglängen empfehlen wir unsere induktiven Weggeber mit eingebauten Messverstärkern mit Gleichspannungs-Eingang und -Ausgang. Unsere inkrementalen Wegaufnehmer von 0-50 mm bis 0-1500 mm ermöglichen direkte digitale Weiterverarbeitung. Außerdem steht ein umfangreiches Programm an Anzeige- und Rechner-Interface-Elektroniken zur Verfügung.