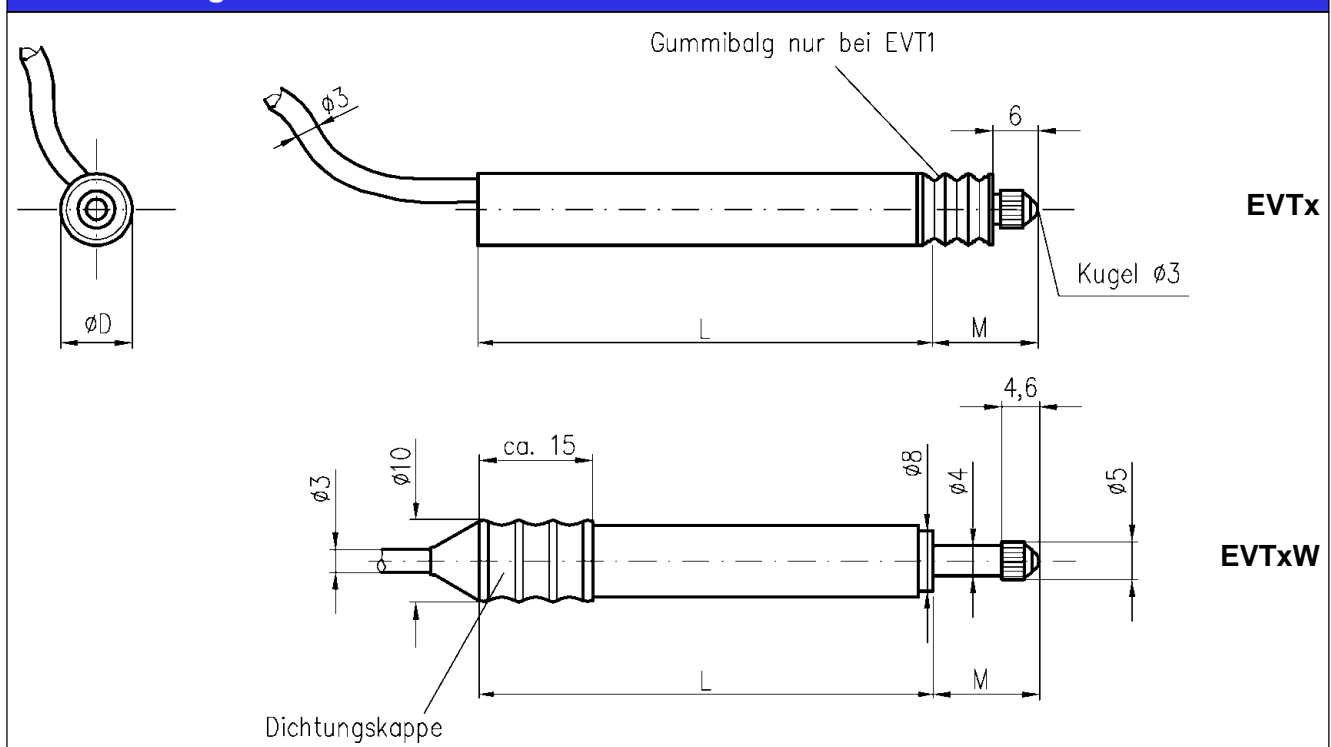


- Messlängen von 2 mm bis 25 mm
- robuste Gehäuse aus rostfreiem Stahl
- Tasterversion; optional mit losem Kern
- Schutzart IP64 (EVTx) oder IP68 und druckdicht bis 35 bar (EVTxW)
- Kabelanschluss 2 Meter, geschirmt



Die induktiven Wegtaster der Serie EVT sind immer mit Rückstellfeder und Tastkopf ausgerüstet. Aufgrund der Linearitätswerte, der kleinen Bauform und der vielen Optionen ergeben sich zahlreiche Anwendungen im Werkzeugmaschinenbau, in der Forschung und im Fahrzeugbau.

Maßzeichnung



Abmessungen in mm						
Typ	EVT1	EVT2	EVT5	EVT7	EVT10	EVT13
Messweg	±1	±2,5	±5	±7,5	±10	±12,5
L (±1 mm)	51	62	68	85	95	118
D (max.)	8	9,5	9,5	9,5	9,5	9,5
M (±1 mm) elektr. Nullpunkt	13,1	11,5	11,5	15	19	22

Abmessungen in mm						
Typ	EVT1W	EVT2W	EVT5W	EVT7W	EVT10W	EVT13W
Messweg	±1	±2,5	±5	±7,5	±10	±12,5
L (±1 mm)	58	66	73	95	107	129
D (max.)	9,5	9,5	9,5	9,5	9,5	9,5
M (±1 mm) elektr. Nullpunkt	11,5	12,5	13,7	15,3	19	22

Tipp: Zusätzlich bieten wir auch induktive Wegaufnehmer mit eingebauter Gleichspannungselektronik an. Außerdem gibt es bei uns die passenden Elektronikbaugruppen und einfache Anzeigergeräte, die zum direkten Anschluss an die Aufnehmer geeignet sind. Für Messaufgaben, bei denen digitale Ausgangssignale gefordert sind, empfehlen wir die optoelektronischen inkrementalen Wegaufnehmer.

Elektrische Werte		EVT1	EVT2	EVT5	EVT7	EVT10	EVT13
		EVT1W	EVT2W	EVT5W	EVT7W	EVT10W	EVT13W
Messweg	[mm]	±1	±2,5	±5	±7,5	±10	±12,5
Linearitätstoleranz	[%]	<0,5 (optional <0,25 bzw. <0,1)					
Spannungsversorgung	[V AC]	0,5...7 Veff. bei 2...10kHz (optimal bei 5 Veff. und 5kHz)					
Stromaufnahme bei 5Veff.	[mA]	12	30	30	40	40	40
Ausgangsspanne	[mV/V/mm ±20%]	80			60		
Reproduzierbarkeit	[%]	0,001					
Temperaturkoeffizient	[%/K]	0,01					

Mechanische Werte		Stahl vernickelt					
Gehäusematerial		Stahl vernickelt					
Gewicht gesamt ca.	[g]	60	60	70	90	90	90
Federkraft max. / () für EVTxW	[N]	1,1 (1,5)	1,2	1,3	2,5	2,1	2,2

Umgebungsbedingungen							
Betriebstemperatur	[° C]	-20...+125					
Lagertemperatur	[° C]	-50...+125					
Schutzart		IP64 (EVTx) / IP68 (EVTxW)					
Schock		1000 g/10 ms					
Vibration		20 g / 2 kHz					
Druckfestigkeit EVTxW		35 bar - nur EVTxW (optional 200 bar)					

Opt. / Zubeh. / Weiterverarb. (s. Seite 72-91)	Anschlussbelegung Kabel	
mechanische Optionen: – andere Kabellänge auf Anfrage – Sonderweglängen (±25, ±50, ±75 - nicht für EVTxW) – Druckfest bis 200 bar (nur EVTxW) – Ausführung mit losem Kern (= EVW / andere Abmessungen) elektrische Optionen: – bessere Linearitätstoleranz (<0,25 %, <0,1 %) – Sondertoleranzen (Linearitätstol.)	Farbe	Versorgung 24 V
	rot	Versorgung primär 1
	gelb	Versorgung primär 2
	grün	Ausgang sekundär 1
	blau	Ausgang sekundär 2
	schwarz	Mittelanzapfung Sekundärspulen

Bestellbezeichnung			
Serie	Messweg	Ausführung	Linearitätstoleranz
EVT	7	-	
		- = Standard W = druckdicht	nur wenn besser 0,5 %
Bestellbeispiel: Serie EVT, Messweg ±7,5 mm, Standardausführung, Linearitätstoleranz <0,5%			