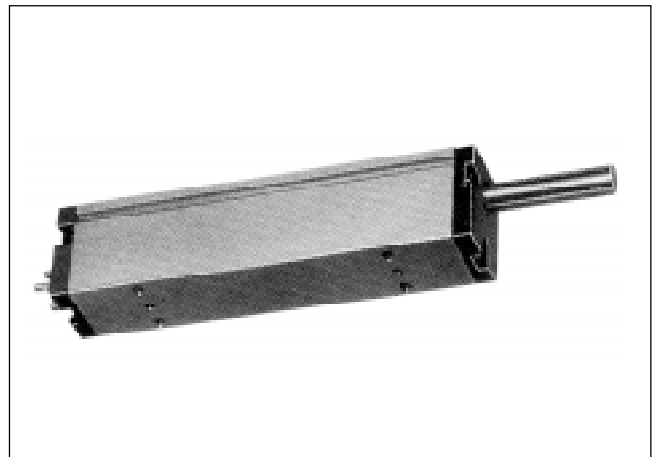
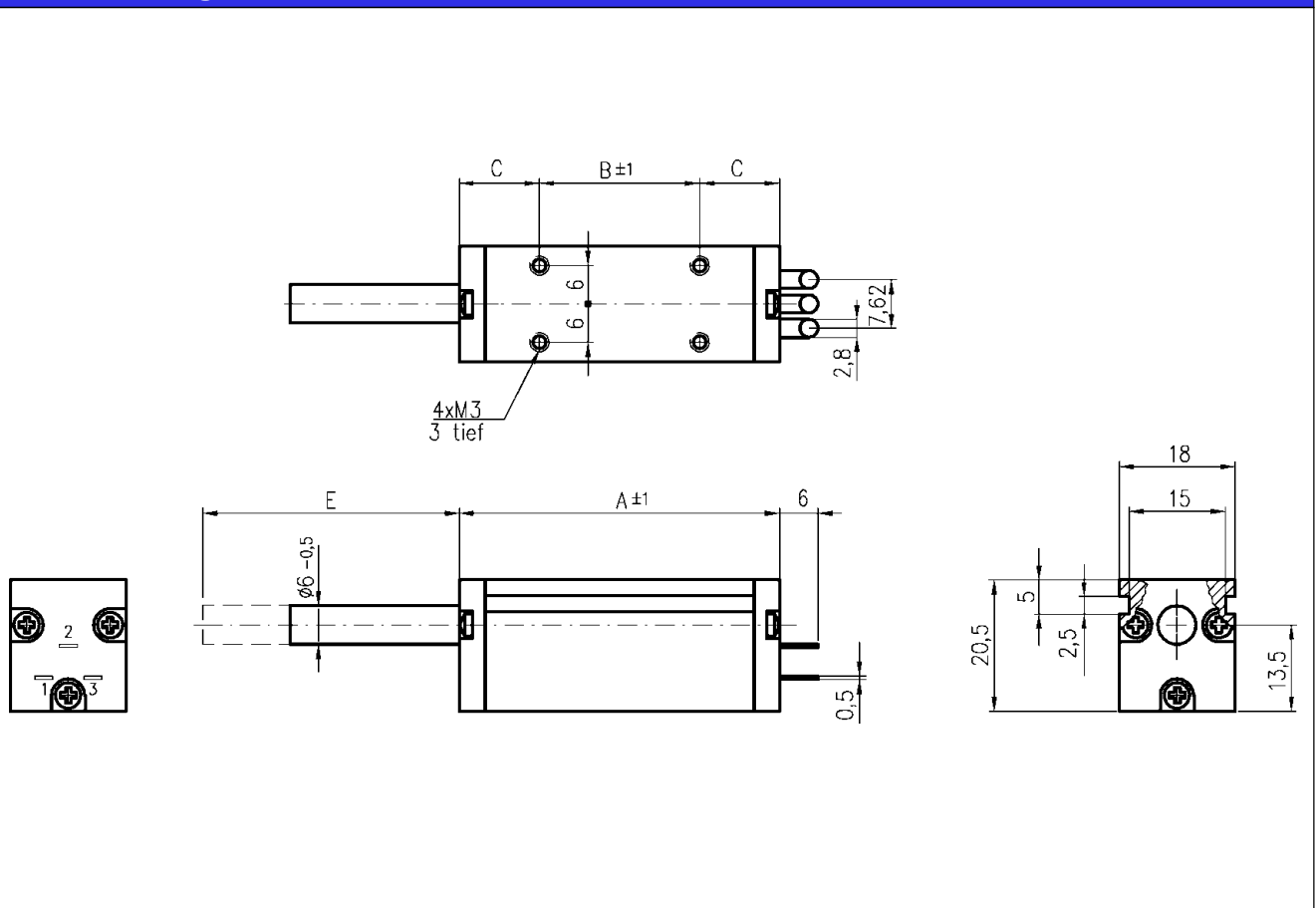


- Leitplastikelement mit sehr hoher Auflösung (<0,01 mm)
- Messlängen von 15 mm bis 100 mm
- robustes Gehäuse
- Widerstandswerte 500 Ohm bis 20 kOhm
- Rückstellfeder aussenliegend optional

Die Serie CLP 21 hat ein Aluminiumgehäuse und maschinergerechte Befestigungselemente (Zubehör). Sie ist daher auch bei beengten Platzverhältnissen einsetzbar. Die praktisch unbegrenzte Auflösung und Messlängen bis 100 mm ermöglichen den Einsatz bei unterschiedlichsten Messaufgaben.



Maßzeichnung



Abmessungen					Schaltsymbol
Typ	CLP 21-15	CLP 21-30	CLP 21-50	CLP 21-100	
A [±1 mm]	50	65	85	135	
B [±1 mm]	25	40	50	100	
C [±1 mm]	12,5	12,5	17,5	17,5	
E [±2 mm]	40	55	75	125	

Elektrische Werte	CLP 21-15	CLP 21-30	CLP 21-50	CLP 21-100
Elektrischer Messweg [±0,5 mm]	15	30	50	100
Widerstandswerte [kOhm]	0,5, 1, 2, 5, 10			1, 2, 5, 10, 20
Standard-Widerstandstol. [%]	±10			
Standard-Linearitätstol. [%]	±0,7		±0,5	
bestmögl. Linearitätstol. [%]	±0,5 (opt.)		±0,25 (opt.)	±0,2 (opt.)
Auflösung [mm]	<0,01			
max. Belastbarkeit b. 40°C [W]	0,3	0,6	0,75	1,25
max. Betriebsspannung [V]	50			
Temperaturkoeffizient des Widerstands [ppm/K]	400			
Anfangswiderstand [%]	<2			
Isolationswiderstand [MOhm]	>1000 bei 1000 V DC			
Durchschlagsfestigkeit	1000 Veff./1 min.			
max. Schleiferstrom [mA]	1			
empfohlener Schleiferstrom [µA]	< 1 (Spannungsteilerschaltung)			

Mechanische Werte				
Mechanischer Messweg [mm]	15+2	30+2	50+2	100+2
max. Betriebsreibung [N]	< 0,4			
max. Anfangsreibung [N]	<0,5		<1	
Anschlagsfestigkeit statisch [N]	90			
Gewicht [ca. g]	60	70	100	140
Lager Schubstange	Gleitlager			
max. Verstellgeschw. [m/s]	5			
mittlere Lebensdauer (Achsbewegungen)	40 Mio. / CLP R: 20 Mio.			
Gehäusematerial	Aluminium			
Material der Schubstange	rostfreier Stahl			
Material der Anschlüsse	Messing vergoldet			

Umgebungsbedingungen		
Betriebstemperatur [° C]	-30...+105	
Lagertemperatur [° C]	-45...+125	
Vibration	15 g/10...2000 Hz	
Schock	50 g/11ms	
Schutzart	IP40 / optional IP54	

Optionen / Zubehör / Weiterverarbeitungsgeräte	(Details siehe Seite 72-91)
mechanische Optionen / Zubehör: – Sonderachse (Länge bis max. 200 mm, Form, Gewinde) – Rückstellfeder aussen an der Schubstange (Gegenkraft ca. 3N) mit geringerer Lebensdauer – Sonderweglänge – Spannkammern zur Montage (1 Satz = 4 Stück)	elektrische Optionen: – Sonderwiderstandswerte – Sondertoleranzen (Linearitätstoleranzen)

Bestellbezeichnung						
Serie	mech. Ausführung	Typ	Messweg	Widerstandswert	Widerstandstol.	Linearitätstol.
CLP	R	21	30	R 10 kOhm	W ±10%	L ±0,5%
– = ohne Rückstellfeder R = mit Rückstellfeder						
Bestellbeispiel: Potentiometrischer Wegaufnehmer Typ CLP 21 mit Rückstellfeder, Messweg 30 mm, Widerstandswert 10 kOhm, Widerstandstoleranz ±10% und einer Linearitätstoleranz ±0,5%						

