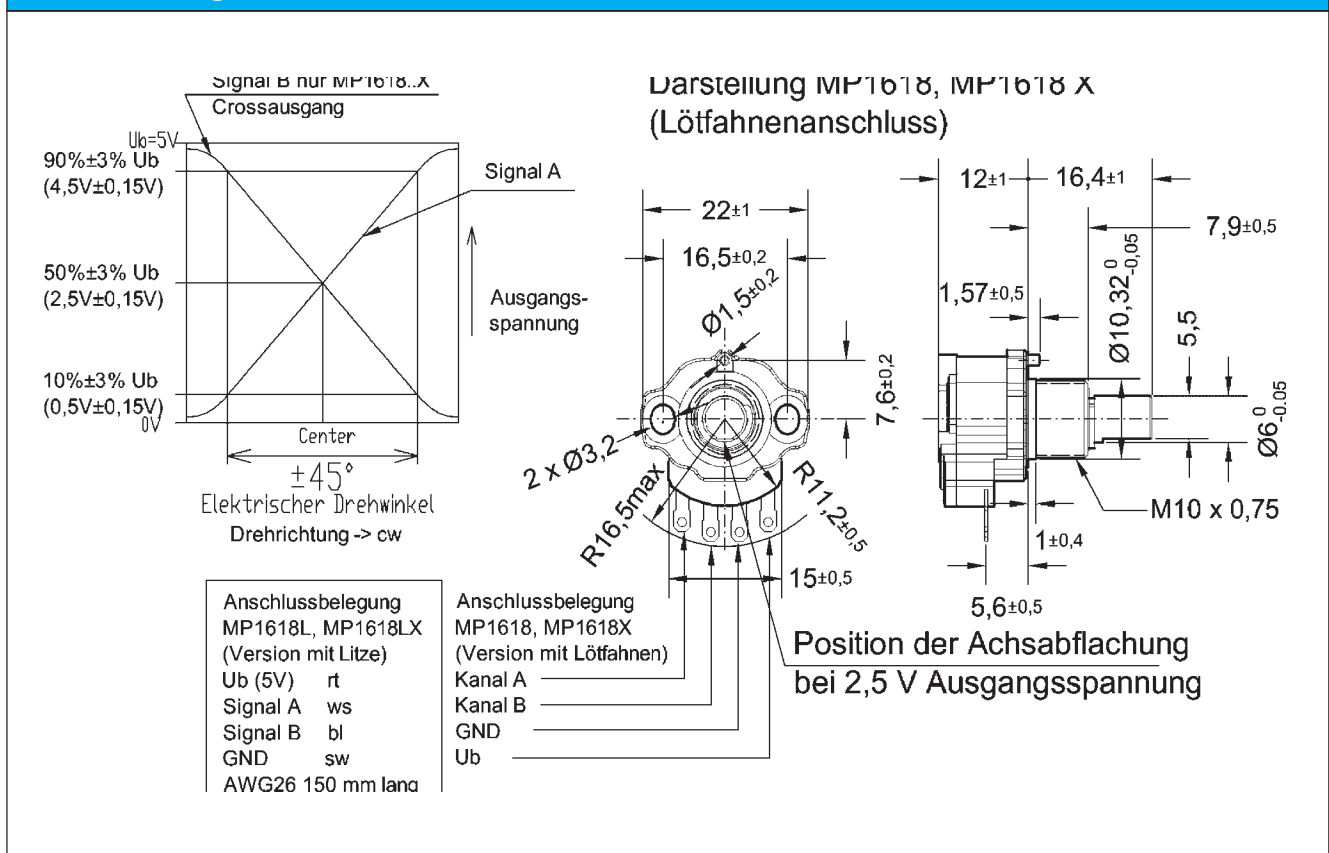


- Lebensdauer > 50 Mio Achsumdrehungen durch kontaktlose Halleffekt Technologie
- für sicherheitsrelevante Anwendungen Tandem-Version mit redundantem Cross-Ausgang
- Linearitätstoleranz $\pm 1,5\%$
- Wahlweise mit Lötflächen oder Anschlusslitze
- Sonderdrehwinkel auf Anfrage

Der preisgünstige und sehr kompakte Geber arbeitet kontaktlos (Halleffektprinzip) und hat deshalb eine sehr hohe Lebensdauer. Achsmodifikationen sind auch für kleine Stückzahlen möglich. Die Standardausführungen sind ab Lager lieferbar.



Maßzeichnung



Elektrische Daten		
Elementtechnologie		Hallsensor
elektrischer Drehwinkel	[°]	± 45 (90)
unabh. Linearitätstoleranz	[%]	$\pm 1,5\%$
Temperaturdrift	[%FS]	$\pm 2,5$
Nullpunktdrift	[%FS]	$\pm 0,5$
Versorgungsspannung (U_b)	[V]	5 VDC $\pm 10\%$
Stromverbrauch (Tandemversion)	[mA]	7 (14)
Lastwiderstand	[kOhm]	> 100
Linearer Ausgangsspannungsbereich	[% U_b]	10...90

Mechanische Daten		
mechanischer Drehwinkel	[°]	360 ohne Stop
maximale Verstellgeschwindigkeit	[U/min.]	400
Lebensdauer	[Achsumdr.]	50 x 10 ⁶
Lagerung		Sinter-Gleitlager
Losbrechmoment bei 25°C	[Ncm]	< 0,2
Anzugsmoment Befestigungsmutter	[Ncm]	max 150

Sonstige Daten		MP1618, MP1618X	MP1618L, MP1618LX
Gehäusematerial		Kunststoff	
Material der Potentiometerachse		rostfreier Stahl	
Art der Anschlüsse		Lötflansen	Litze (4xAWG26)
Kleinteile für Montage (im Lieferumfang enthalten)		2 x 6- Kantmutter, Zahnscheibe	
zulässige Betriebstemperatur	[°C]	-40 .. +105	
zulässige Lagertemperatur	[°C]	-50 .. +105	
EMC		10V/m (Schärfegrad 3 nach IEC/EN 61000-4-3)	
ESD		±8kV Kontaktunterbrechung ±15kV Luftentladung	
Vibration		10 bis 2000Hz, 20g, 12h	
Schock		100g, 18x	
Schutzart		IP40 (vergossene Elektronik auf Anfrage)	
Gewicht	[g]	15	

Optionsauswahl und Bestellbezeichnung										
Bezeichnung	Optionen	Serie								
			Halleffekt Sensor mit Lötflansen	MP1618						
Halleffekt Sensor mit Lötflansen Tandem Version, Cross Signalausgang		MP1618X								
Halleffekt Sensor mit Litzen		MP1618L								
Halleffekt Sensor mit Litzen, Tandem Version, Cross Signalausgang		MP1618LX								
Achslänge (16,4mm = Standard)			A...							
Achsdurchmesser (6mm = Standard)				DM...						
Beispiel* für Bestellbezeichnung (Standard)		MP1618								
Beispiel** für Bestellbez. (Sonderausf.)		MP1618	A15	DM5						

Beispiel* (Standardtyp): MP1618, Achslänge 16,4 mm, Achsdurchmesser 6 mm
 Beispiel** (Sonderausführung): MP1618 Achslänge 15mm, Achsdurchmesser 5mm

**(nicht aufgeführte Optionen und Zubehör bitten wir anzufragen)
 in der Standardausführung ist der Artikel ab Lager lieferbar**

Unsere Spezialität sind preiswerte Sonderlösungen bereits bei kleinen Serien
Unsere Sonderausführungen umfassen: Sonderachslängen, Sonderform der Achse (Form, Fläche, Schlitz, etc.), abgedichtetes Gehäuse, Montage von Antriebsrädern und sonstigen Mechanikteilen, Konfektionierung von Kabeln und Steckern....

Zur Beachtung
Die Angaben und Daten auf diesem Datenblatt stellen aufgrund der unterschiedlichsten anwendungstechnischen Besonderheiten keine Beschreibung der Beschaffenheit oder Eigenschaft der Produkte dar. Die Lebensdauerangaben wurden unter lastfreier Ankoppelung ermittelt. Bei Applikationen mit Achslasten sind wir bei der Erarbeitung kundenspezifischer Lösungen behilflich. Da Potentiometer generell einem Verschleiß unterliegen, können sich über die Einsatzdauer die oben genannten technischen Parameter verändern. Bitte beachten Sie hierzu auch unsere Einbauhinweise und die entsprechenden Bauartspezifikationen.