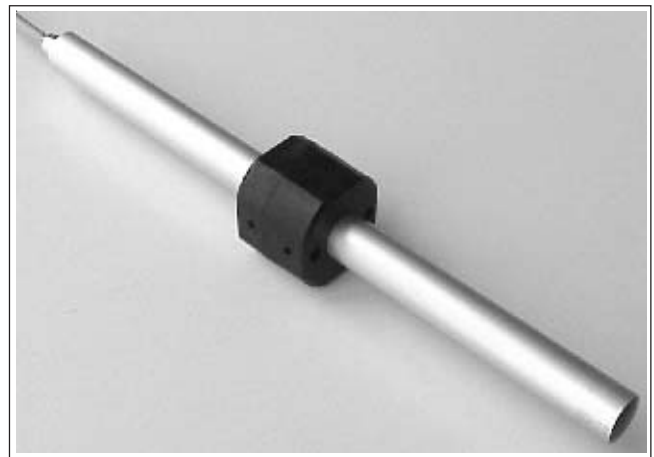
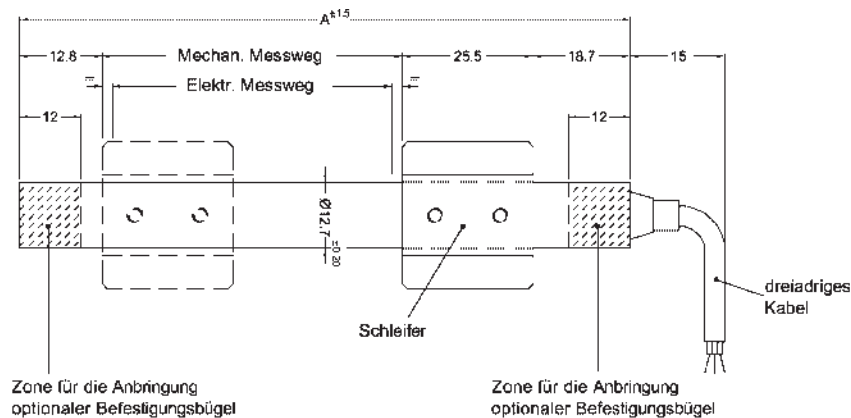


- Messbereiche von 50 bis 1000 mm
- Lin.-Toleranzen bis  $\pm 0,05\%$
- unendliche Auflösung
- Betriebstemperatur  $-30^\circ\text{C}$  bis  $+100^\circ\text{C}$
- Verstellgeschwindigkeit bis 5 m/s
- Elektrischer Anschluss:  
Abgeschirmtes, dreiadriges Kabel, Länge 1 m

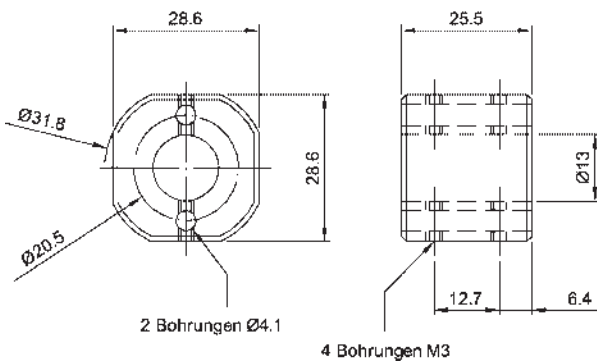


Die potentiometrischen Wegaufnehmer der Serie REM13 zeichnen sich durch die hohe Schutzart (IP67) speziell für den Einsatz in feuchter Umgebung aus, in der auch ein kurzzeitiges Eintauchen oft nicht ausgeschlossen werden kann. Im Unterschied zu herkömmlichen Linearweggebern erfolgt die Schleiferbewegung über einen externen magnetischen Mitnehmer, wodurch die platzintensive Ausführung mit Schubstange ersetzt werden konnte.

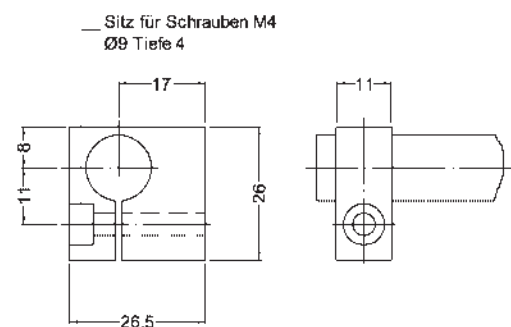
Maßzeichnung



**Magnetischer Schleifer**  
(1 Stück im Lieferumfang enthalten)



**Befestigungsbügel**  
(2 Stück im Lieferumfang enthalten)



Abmessungen	Schaltsymbol
siehe folgende Seite unter „Mechanische Werte“	

Elektrische Werte		50	100	200	300	400	500	600	700	800	900	1000
Elektrischer Messweg	[±1mm]	51	101	201	301	401	501	601	701	801	901	1001
Widerstandswerte	[kOhm]	5				10			20			
Standard-Widerstandstol.	[%]	±20										
unabhängige Linearitätstol.	[%]	0,1			±0,05							
Auflösung	[mm]	quasi unendlich										
max. Belastbarkeit b. 40°C	[W]	1	2	3								
max. Betriebsspannung	[V]	60										
Temperaturkoeffizient des Widerstands	[ppm/K]	400										
Isolationswiderstand	[MOhm]	>100 bei 500 V DC										
Durchschlagsfestigkeit		< 500 Veff. (50 Hz)										
max. Schleiferstrom	[mA]	10										
empfohlener Schleiferstrom	[µA]	<0,1										

Mechanische Werte												
Mechanischer Messweg	[mm]	55	105	205	305	405	505	605	705	805	905	1005
Gehäuselänge A	[mm]	112	162	262	362	462	562	662	762	862	962	1062
max. Verstellgeschw.	[m/s]	5										
max. Beschleunigung	[m/s <sup>2</sup> ]	10										
mittlere Lebensdauer		>25 x 10 <sup>6</sup> Meter oder >100 x 10 <sup>6</sup> Bewegungen - es gilt jeweils der kleinere Wert										
max. Betriebsreibung	[N]	<0,5										

Umgebungsbedingungen												
Betriebstemperatur	[° C]	-30...+100										
Lagertemperatur	[° C]	-50...+120										
Schutzart		IP67										

Optionen / Zubeh. / Weiterverarbeitungsger.	Nachlauffehler																										
<p>Optionen:</p> <ul style="list-style-type: none"> <li>- Andere Kabellänge</li> </ul> <p>Zubehör:</p> <ul style="list-style-type: none"> <li>- Befestigungsbügel (2 Stck. im Lieferumfang enthalten)</li> <li>- Magnetischer Schleifer (1 Stck. im Lieferumfang enthalten)</li> </ul>	<table border="1"> <caption>Data for Nachlauffehler graph</caption> <thead> <tr> <th>Beschleunigung (g)</th> <th>Fehler (mm)</th> </tr> </thead> <tbody> <tr><td>0</td><td>0,0</td></tr> <tr><td>2</td><td>0,2</td></tr> <tr><td>4</td><td>0,4</td></tr> <tr><td>6</td><td>0,6</td></tr> <tr><td>8</td><td>0,8</td></tr> <tr><td>10</td><td>1,0</td></tr> <tr><td>12</td><td>1,2</td></tr> <tr><td>14</td><td>1,4</td></tr> <tr><td>16</td><td>1,6</td></tr> <tr><td>18</td><td>1,8</td></tr> <tr><td>20</td><td>2,0</td></tr> <tr><td>22</td><td>2,2</td></tr> </tbody> </table>	Beschleunigung (g)	Fehler (mm)	0	0,0	2	0,2	4	0,4	6	0,6	8	0,8	10	1,0	12	1,2	14	1,4	16	1,6	18	1,8	20	2,0	22	2,2
Beschleunigung (g)	Fehler (mm)																										
0	0,0																										
2	0,2																										
4	0,4																										
6	0,6																										
8	0,8																										
10	1,0																										
12	1,2																										
14	1,4																										
16	1,6																										
18	1,8																										
20	2,0																										
22	2,2																										

Bestellbezeichnung		
Serie	Messweg	Ausführung
REM13	400	K
K = Kabel		
Bestellbeispiel: Serie REM13, Messweg 400 mm, Kabelanschluss		