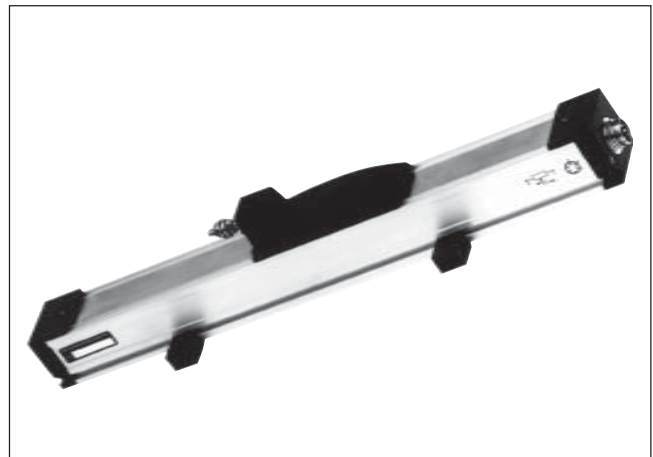
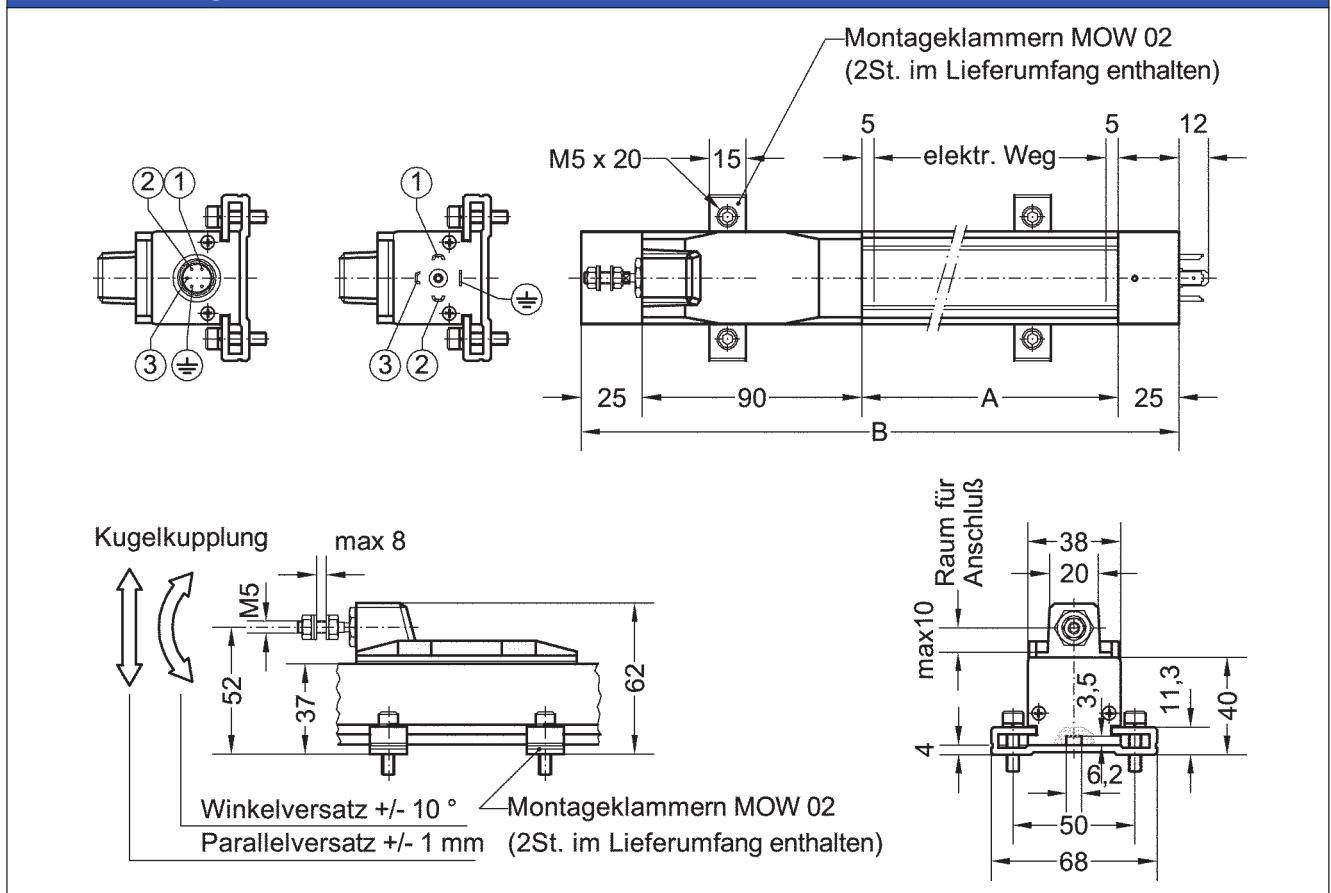


- Messbereiche von 100 bis 2000 mm
- Lin.-Toleranzen bis $\pm 0,05\%$
- sehr hohe Auflösung
- Mechanischer Anschluss:
Kugelkupplung zum Ausgleich von Parallel- und Winkelversatz
- elektrischer Anschluss:
4-pol. Winkelstecker nach DIN 43650, IP65
optional 5-poliger Stecker DIN 43322



Die schubstangenlosen Wegaufnehmer der Serie MSL38 sind Leitplastik-Potentiometer mit hoher Auflösung und langer Lebensdauer. Sie sind besonders für den Einsatz in einer rauen Industrieumgebung geeignet. Die seitliche Ankopplung ermöglicht Messbereiche bis 2000 mm bei verringerter Gehäuselänge gegenüber einer Messung mit Schubstange. Aufgrund der präzisen Führung des Schleifers können hohe Verstellgeschwindigkeiten zugelassen werden. Die Wegaufnehmer werden mit Spannklammern montiert und können damit exakt justiert werden. Parallel- und Winkelversatz der Wegmessung werden von einer Kugelkupplung ausgeglichen. In einer stark mit Schmutz belasteten Umgebung wird die Überkopfmontage empfohlen. Tropfkanten und eine Abdeckung unter dem Schleiferkopf verhindern das Eindringen von Staub und Flüssigkeiten in das Gehäuse. Diese Aufnehmer sind nicht zuletzt wegen ihres robusten Gehäuses für den Einsatz unter erschwerten Umgebungsbedingungen hervorragend geeignet. Der elektrische Anschluss erfolgt bei der Standardversion mit einem 4-poligen Winkelstecker nach DIN 43650 (Schutzart IP65). Für höhere Anforderungen wird die Version A mit einem 5-poligen Einbaustecker nach DIN 43322 für einen geraden Gegenstecker mit Schutzart IP67 geliefert. Die Gegenstecker sind nicht im Lieferumfang enthalten.

Maßzeichnung



Maße A und B: siehe Rückseite „Mechanische Werte“

Elektrische Werte	100	150	200	300	400	500	600	750	900	1000	1500	2000
Elektrischer Messweg [±1 mm]	103	153	204	305	406	509	611	763	915	1017	1521	2021
Widerstandswerte [kOhm]	5			10						20		
Standard-Widerstandstol. [%]	±20											
unabhängige Linearitätstol. [%]	±0,1						±0,05					
Auflösung [mm]	0,01											
max. Belastbarkeit b. 40°C [W]	3											
max. Betriebsspannung [V]	60											
Temperaturkoeffizient des Widerstands [ppm/K]	400											
Isolationswiderstand [MOhm]	>100 bei 500 V DC											
Durchschlagsfestigkeit	500 Veff. (50 Hz)											
max. Schleiferstrom [mA]	10											
empfohlener Schleiferstrom [µA]	< 0,1 (Spannungsteilerschaltung)											

Mechanische Werte												
Mechanischer Messweg (A) [mm]	113	163	214	315	416	519	621	773	925	1027	1531	2031
Gehäuselänge (B) [mm]	253	303	354	455	556	659	761	913	1065	1167	1671	2171
Gewicht [kg]	0,5	0,58	0,65	0,8	0,95	1,1	1,25	1,5	1,7	1,85	2,6	3,8
Gewicht des Schleiferblocks mit Kugelkupplung [g]	67											
max. Verstellgeschw. [m/s]	≤ 10											
max. Beschleunigung [m/s²]	≤ 200 (20g)											
mittlere Lebensdauer	>25 x 10 ⁶ Meter oder >100 x 10 ⁶ Bewegungen - es gilt jeweils der kleinere Wert											
Betätigungskraft [N]	≤1,2											
Kupplung	Parallelversatz ±1 mm / Winkelversatz ±10°											
Gehäusematerial	eloxiertes Aluminium, Nylon 66 G 25											
Schleifermaterial	Nylon 66 GF 40, Latilub 73/13											

Umgebungsbedingungen												
Betriebstemperatur [° C]	-30...+100											
Lagertemperatur [° C]	-50...+120											
Schutzart	IP40											
Schock	50g/11m/s											
Schwingungen	5 ... 2000Hz, A max=0,75mm, a max.=20g											

Schaltymbol

Optionen / Zubehör / Weiterverarbeitungsgeräte			
Optionen:	Zubehör:		
- Version mit 5-poligem Steckeranschluss	- Gegenstecker 4-polig IP65 (gewinkelt)	Typ SW 25	= Art. 110 767
	- Gegenstecker 5-polig IP67 (gerade)	Typ SW 61	= Art. 110 906
	- Gegenstecker 5-polig IP40 (gewinkelt)	Typ SW 31	= Art. 111 012
	- Montageklammern MOW 02 incl. Schrauben		= Art. 111 680
	(1 Set = (2 St.) im Lieferumfang enthalten)		

Bestellbezeichnung		
Serie	Messweg	Stecker
MSL38	200	□
- = 4-poliger Stecker A = 5-poliger Stecker		
Bestellbeispiel: Serie MSL38, 200 mm Messweg, Version mit 4-pol. Steckeranschluss		

Die Angaben und Daten auf diesem Datenblatt stellen aufgrund der unterschiedlichsten anwendungstechnischen Besonderheiten keine Beschreibung der Beschaffenheit oder Eigenschaft der Produkte dar.

MEGATRON Elektronik AG & Co. • GB MEGATRON Industriesensoren
 Hermann-Oberth-Strasse 7 • D-85640 Putzbrunn/München
 Tel. 0 89 / 460 94-0 • Fax 0 89 / 460 94-101 • e-mail: sales@megatron.de • www.megatron.de

