

- Schutzart IP65 Gehäuse und Wellenabdichtung
- Gehäusedurchmesser 38 mm
- mech. Drehbereich mit / ohne Stop
- Linearitätstoleranz 1% (0,5%)
- Lebensdauer 10 Millionen Achsumdrehungen
- Kundenspezifische Anpassungen
- Kabelausgang 1,5m

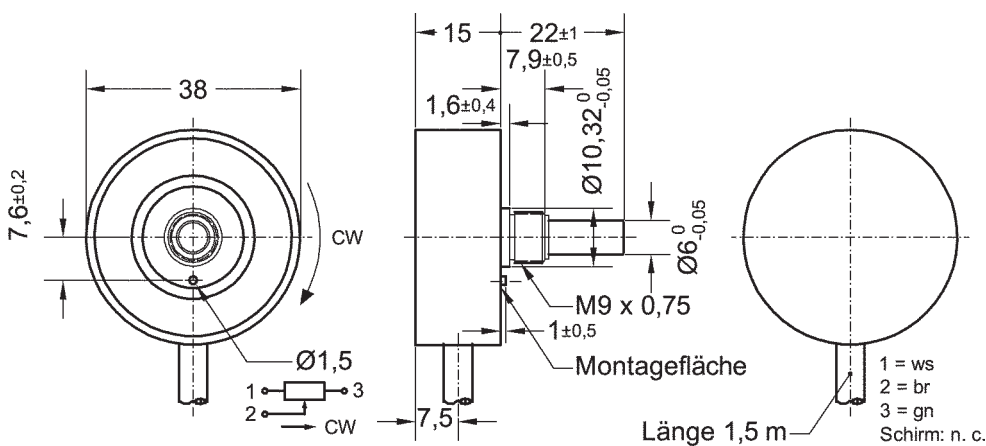
Die Serie MP-IP ist als präziser Sollwertgeber und als Sensor einsetzbar.

Optional ist die frontseitige Abdichtung der Welle (IP65) möglich.

Vorzugstypen sind ab Lager lieferbar.



Maßzeichnung



Maße in mm

Elektrische Daten		MP20IP	MP21IP
Wirksamer elektrischer Drehwinkel	[°]		320 ±5
Widerstands-Nennwerte	[kOhm]		0,5..50
Widerstandstoleranz	[%]		±15 (±10)
Linearitätstoleranz (unabhängig)	[%]		±1 (±0,5)
Glätte der Ausgangsspannung nach Mil-R-39023	[%]		< 0,1
Belastbarkeit bei +70°C (0W bei 105°C)	[W]		1
Max. / empfohlener Schleiferstrom	[µA]		10 / 2
Isolationswiderstand	[MOhm]		1000 bei 500 V DC

Mechanische Daten		MP20IP	MP21IP
mechanischer Drehwinkel	[°]	360 ohne Stop	320 ±5 mit Stop
maximale Verstellgeschwindigkeit	[U/min.]		400
Lebensdauer	[Wellenumdr.]		10 x 10 ⁶
Lagerung			Gleitlager
Losbrechdrehmoment	[Ncm]		0,5 - 1,5
Anschlagsfestigkeit	[Ncm]	--	60
maximales Anzugsmoment Befestigungsmutter	[Ncm]		150

Sonstige Daten		
Gehäusematerial		Kunststoff
Material der Potentiometerachse		rostfreier Stahl
Art der Anschlüsse		Kabel 1,5 m, Typ Liycy 3 x 0,25 qmm 5,2 mm ADM
Kleinteile für Montage (im Lieferumfang enthalten)		6- Kantmutter, Zahnscheibe
zulässige Betriebstemperatur	[°C]	-55 .. +80
Schutzart der optionalen Wellenabdichtung		IP65
Gewicht	[g]	80

Optionenauswahl und Bestellbezeichnung									
Bezeichnung	Serie	Optionen							
		Leitplastikpotentiometer ohne Stop	MP20IP						
Leitplastikpotentiometer mit Stop	MP21IP								
Widerstand 500 Ohm (Aufpreis erforderlich)		R500							
Widerstand 1, 5, 10 kOhm		R1K							
Widerstand 20, 50 kOhm (Aufpreis erforderlich)		R50K							
Widerstandstoleranz ±15 % (Standard)			W15%						
Widerstandstoleranz ±10 %			W10%						
unabhängige Linearität ±1,0 % (Standard)				L1,0%					
unabhängige Linearität ±0,5 %				L0,5%					
Sonderachslänge vorne (Standard 22mm)					A				
Sonderachsdurchm.vorne (Standard 6mm)						DM			
Schraubendreher Schlitz							B		
Beispiel* für Bestellbezeichnung (Standard)	MP20IP	R1K	W15%	L1%					
Beispiel** für Bestellbezeichnung (Sonderausf.)	MP20IP	R500	W10%	L0,5%	A9	DM4	B		

Beispiel* (Standardausführung): MP20IP, Widerstand 1 Kohm, Widerstandstoleranz ±15%, unabhängige Linearität 1%.
 Beispiel** (Sonderausführung): MP20IP, Widerstand 500 Ohm, Widerstandstoleranz ±10%, unabhängige Linearität 0,5%, frontseitige Achse 9 mm lang , 4 mm Durchmesser.

Vorzugstypen unterstrichen (ab Lager lieferbar)

Bitte fragen Sie nicht aufgeführte Optionen, Widerstandswerte und Zubehör an.

Unsere Spezialität sind Sonderlösungen, preiswert schon in Kleinserien
Unsere Sonderausführungen umfassen: Sonderform der Achse (Form, Fläche, Schlitz, etc.), spezielle elektrische und mechanische Winkel, spezielle Linearitäts- und Widerstandstoleranzen, Mittelanzapfung, Montage von Antriebsrädern und sonstigen Mechanikteilen, Konfektionierung von Kabeln und Steckern.

Zur Beachtung
Die Angaben und Daten auf diesem Datenblatt stellen aufgrund der unterschiedlichsten anwendungstechnischen Besonderheiten keine Beschreibung der Beschaffenheit oder Eigenschaft der Produkte dar. Die Lebensdauerangaben wurden unter lastfreier Ankoppelung ermittelt. Bei Applikationen mit Achslasten sind wir bei der Erarbeitung kundenspezifischer Lösungen behilflich. Da Potentiometer generell einem Verschleiß unterliegen, können sich über die Einsatzdauer die oben genannten technischen Parameter verändern. Bitte beachten Sie hierzu auch unsere Einbauhinweise und die entsprechenden Bauartspezifikationen.