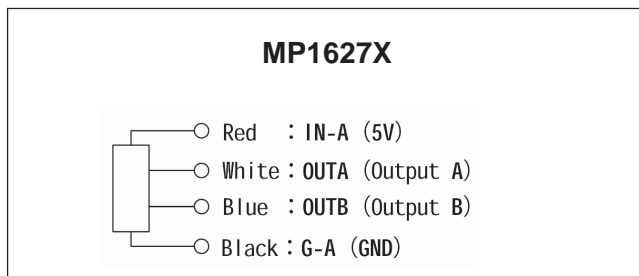
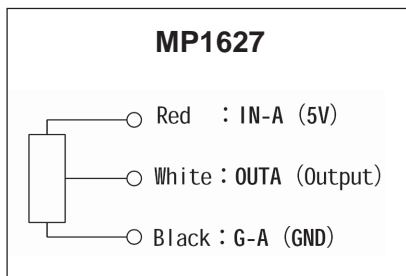
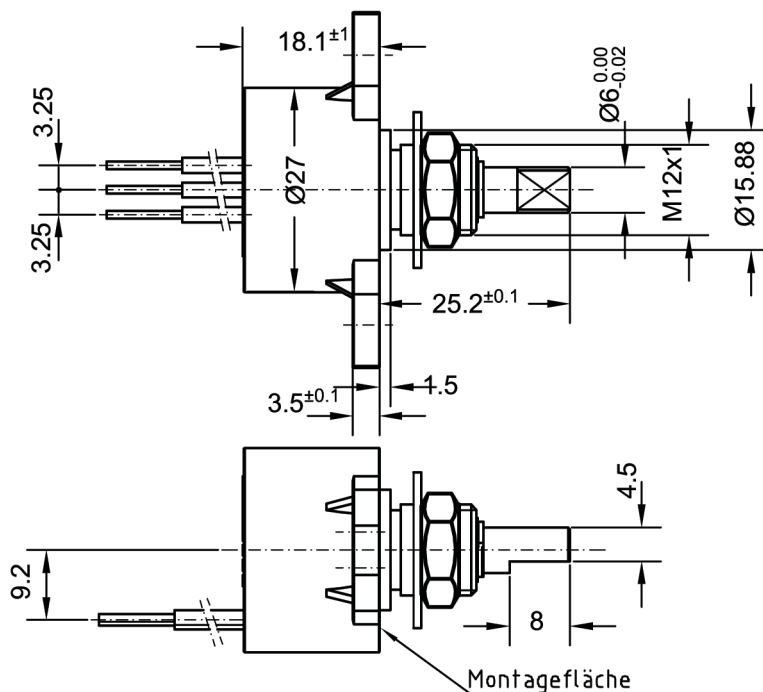
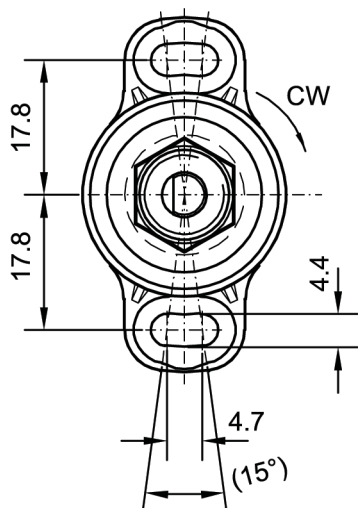


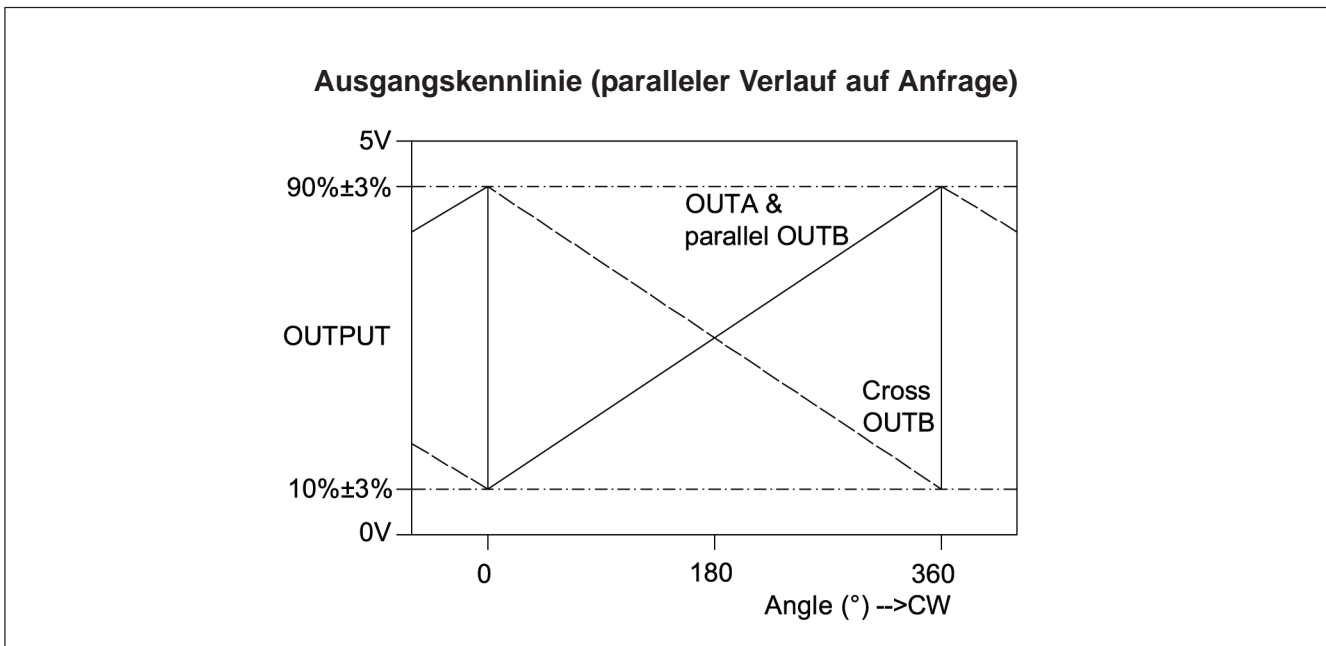
- 360° Drehwinkel
- optional redundanter Cross-Signal-Ausgang für sicherheitsrelevante Anwendungen
- Linearitätstoleranz $\pm 0,5\%$
- Schutzart IP65 als Standardausführung (IP67 a.A.)
- Hohe Lebensdauer durch Halleffekttechnologie
- Montage wahlweise mit Bushing oder Flansch
- spezielle Drehwinkel und Kennlinien auf Anfrage

Der MP1627 zeichnet sich durch eine hohe Lebensdauer und die Schutzart IP65 aus. Die optionalen Befestigungsglaschen erlauben eine flexible Anpassung an die Einbausituation.



Maßzeichnung





Elektrische Daten		
Sensortechnologie		Halseffekt
elektrischer Drehwinkel	[°]	360 (spezielle Winkel auf Anfrage)
Toleranz unabhängige Linearität	[%]	±0,5%
Ausgangssignal (siehe oben Kennlinie)	[V]	10%U _b - 90%U _b
Versorgungsspannung (U _b)	[V]	5 VDC ±10%
Versorgungsstrom Single- / Cross-Ausgang	[mA]	8 / 16
Temperaturdrift	[%FS]	±0,5
Ausgangsbelastung	[kOhm]	> 10
Isolationswiderstand	[MOhm]	1000 (bei 500VDC)
Durchschlagfestigkeit		1 min bei 500 VAC

Mechanische Daten		
mechanischer Drehwinkel	[°]	360 ohne Stop
maximale Verstellgeschwindigkeit	[U/min.]	400
Lebensdauer	[Achsumdr.]	>50 x 10 ⁶
Losbrechmoment bei 25°C	[Nmm]	< 2
max. Anzugsmoment Befestigungsmutter	[Nm]	< 150

Sonstige Daten		
Schutzart (Standard)		IP65 (IP67 a. Anfrage)
Betriebstemperatur	[°C]	-40 .. +120
Lagertemperatur	[°C]	-40 .. +120
Lagerung		Sinter-Gleitlager
Material Gehäuse		Kunststoff
Material Welle		rostfreier Stahl
Art der Anschlüsse		Litze (3/4x0,5qmm) 150 mm
Kleinteile für Montage (im Lieferumfang enthalten)		2 x 6- Kantmutter, Zahnscheibe
Gewicht	[g]	ca. 25

Optionsauswahl und Bestellbezeichnung									
Bezeichnung	Optionen	Serie							
			Halleffekt Sensor (einfacher Signalausgang)		MP1627				
mit Befestigungsflansch (ohne = Standard)			F						
Single Ausgang				S					
redundanter Cross-Ausgang				X					
Linearität L0,5% (Standard)					L0,5%				
Achslänge (25,2mm = Standard)						A...			
Achsdurchmesser (6mm = Standard)							DM...		
Beispiel* für Bestellbezeichnung (Standard)		MP1627		S	L0,5%				
Beispiel** für Bestellbez. (Sonderauf.)		MP1627	F	X	L0,5%	A15	DM5		

Beispiel* (Standardtyp): MP1627, Gehäuse ohne Befestigungsflanschen, Single-Ausgang, Achslänge 25,2 mm, Achsdurchmesser 6 mm
 Beispiel** (Sonderausführung): MP1627 Gehäuse mit Befestigungsflansch, redundanter Cross-Ausgang, Achslänge 15mm, Achsdurchmesser 5mm, mit seitlichen Befestigungsflanschen

**(nicht aufgeführte Optionen und Zubehör bitten wir anzufragen)
 in der Standardausführung ist der Artikel voraussichtlich ab Quartal 2/2007 lagerhaltig**

Unsere Spezialität sind preiswerte Sonderlösungen bereits bei kleinen Serien
Unsere Sonderausführungen umfassen: Sonderform der Achse (Form, Fläche, Schlitz, etc.), Sonderdrehwinkel, Betriebsspannung 12 VDC oder 24 VDC, redundanter Ausgang mit paralleler Kennlinie, redundanter unabhängiger Ausgang mit paralleler oder gegenläufiger Kennlinie, Montage von Antriebsrädern und sonstigen Mechanikteilen, Konfektionierung von Kabeln und Steckern....

Zur Beachtung
Die Angaben und Daten auf diesem Datenblatt stellen aufgrund der unterschiedlichsten anwendungstechnischen Besonderheiten keine Beschreibung der Beschaffenheit oder Eigenschaft der Produkte dar. Die Lebensdauerangaben wurden unter lastfreier Ankoppelung ermittelt. Bei Applikationen mit Achslasten sind wir bei der Erarbeitung kundenspezifischer Lösungen behilflich. Da Potentiometer generell einem Verschleiß unterliegen, können sich über die Einsatzdauer die oben genannten technischen Parameter verändern. Bitte beachten Sie hierzu auch unsere Einbauhinweise und die entsprechenden Bauartspezifikationen.

Stand 2007 FEB 01, Irrtümer und Änderungen vorbehalten