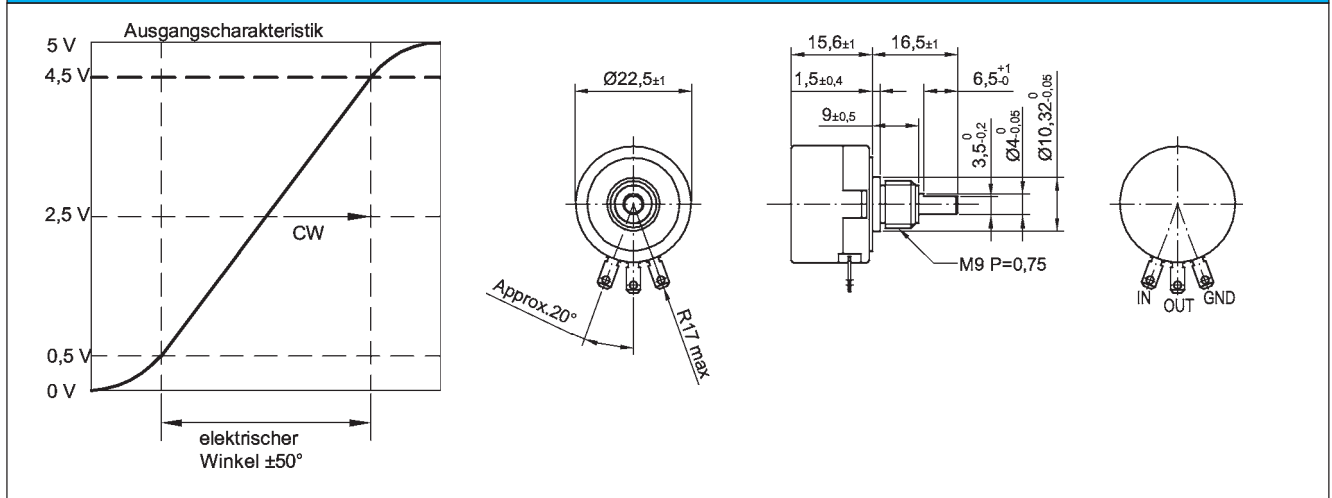


- 23 mm Gehäuse
- Induktives Messprinzip
- MP1545E: mit Zentralgewinde
- MP1545EI: mit Zentralgewinde und Schutzklasse IP54
- Hohe Lebensdauer:
ca. 100 Mio Achsumdrehungen
- Hohe Zuverlässigkeit
- Kundenspezifische Anpassungen mgl.



Maßzeichnung



| Elektrische Daten | MP1545E | MP1545EI |
|-----------------------------------|---------|-------------------------------|
| Elementtechnologie | | induktiv |
| Elektrischer Drehwinkel | | $\pm 50^\circ$ (lin. Bereich) |
| Unabhängige Linearitätstoleranz | | $\pm 0,5\%$ FS (FS=100°) |
| Temperaturdrift | | $< \pm 2,5\%$ FS |
| Nullpunkt drift | | $< \pm 0,5\%$ FS |
| Versorgungsspannung U_b | | 5 VDC |
| Stromverbrauch | | 3,5 mA |
| Lastwiderstand | | $> 10\text{ k}\Omega$ |
| Linearer Ausgangsspannungsbereich | | 10..90 % U_b |

| Mechanische Daten | MP1545E | MP1545EI |
|----------------------------------|---------|-------------------------|
| mechanischer Drehwinkel | | 360° |
| maximale Verstellgeschwindigkeit | | 40 Udr. / min |
| Lebensdauer | | 100 Mio Achsumdrehungen |
| Lagerung | | Sinter-Gleitlager |
| Losbrechmoment | 1 Nmm | 3 Nmm |
| Anzugsmoment Befestigungsmutter | | max. 150 Ncm |

| Sonstige Daten | MP1545E | MP1545EI |
|--|---------------------------|----------|
| Gehäusematerial | Kunststoff | |
| Material Potentiometerachse | Edelstahl rostfrei | |
| Art der Anschlüsse | Lötfahnen | |
| Kleinteile für Montage (im Lieferumfang enthalten) | 6-Kantmutter, Zahnscheibe | |
| zulässige Betriebstemperatur | -40° bis 105° C | |
| Schutzart | IP40 | IP54 |

| Optionsauswahl und Bestellbezeichnung | | | | | | | | | | | |
|--|----------|-------|-----------------------------|---------|-----|--|--|--|--|--|--|
| Bezeichnung | Optionen | Serie | | | | | | | | | |
| | | | MP1545 im Kunststoffgehäuse | MP1545E | | | | | | | |
| MP1545E Schutzart IP54 (Welle und Gehäuse) die Option rücks. Achse ist hier nicht mgl. | MP1545EI | | | | | | | | | | |
| Rückseitige Achse Länge (Standard = 6mm) | | RA.. | | | | | | | | | |
| Rückseitige Achse ø (Standard = 2mm) | | | RADM | | | | | | | | |
| Sonderachslänge vorne (Standard 16,5mm) | | | | A | | | | | | | |
| Sonderachsdurchm. vorne (Standard = 4mm) | | | | | DM | | | | | | |
| Beispiel* für Bestellbezeichnung (Standard) | MP1545E | | | | | | | | | | |
| Beispiel** für Bestellbez. (Sonderausf.) | MP1545E | RA4 | RADM3 | A15 | DM3 | | | | | | |

Beispiel* (Standardtyp): MP1545E Achslänge vorne 16,5 mm, Achsdurchmesser 4 mm

Beispiel** (Sonderausführung): MP1545E, Länge rückseitige Achse 4mm, Durchmesser rückseitige Achse 3mm, Länge Achse vorne 15mm, Durchmesser Achse vorne 3mm.

(nicht aufgeführte Optionen und Zubehör bitten wir anzufragen)

Vorzugstypen (= Standardausführung ohne Optionen) sind ab Lager lieferbar

| Unsere Spezialität sind Sonderlösungen, preiswert schon in Kleinserien |
|--|
| Unsere Sonderausführungen umfassen: Sonderform der Achse (Form, Fläche, Schlitz, etc.), spezielle elektrische und mechanische Drehwinkel, Montage von Antriebsrädern und sonstigen Mechanikteilen, Konfektionierung von Kabeln und Steckern. |

| Zur Beachtung |
|--|
| Die Angaben und Daten auf diesem Datenblatt stellen aufgrund der unterschiedlichsten anwendungstechnischen Besonderheiten keine Beschreibung der Beschaffenheit oder Eigenschaft der Produkte dar. Die Lebensdauerangaben wurden unter lastfreier Ankoppelung ermittelt. Bei Applikationen mit Achslasten sind wir bei der Erarbeitung kundenspezifischer Lösungen behilflich. Da Potentiometer generell einem Verschleiß unterliegen, können sich über die Einsatzdauer die oben genannten technischen Parameter verändern. Bitte beachten Sie hierzu auch unsere Einbauhinweise und die entsprechenden Bauartsspezifikationen. |