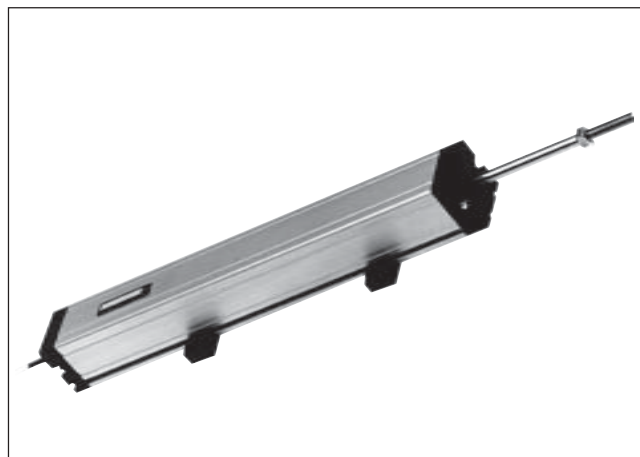


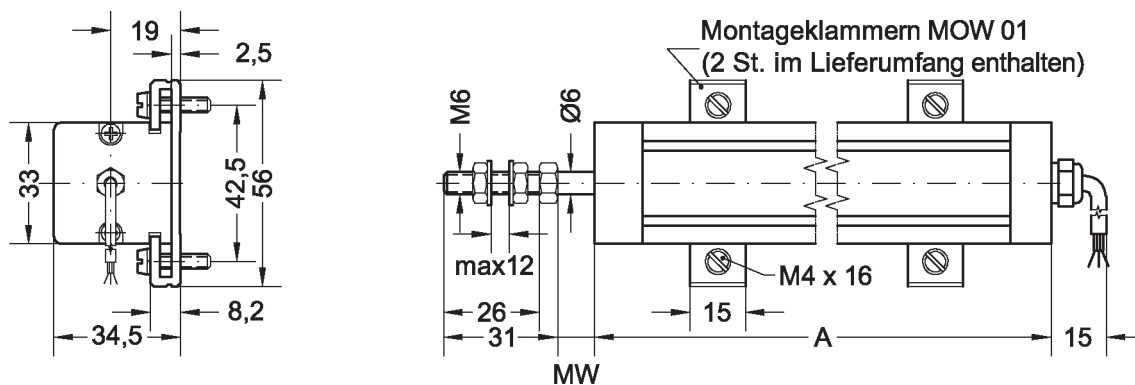
- Messbereiche von 50 bis 900 mm
- Lin.-Toleranzen bis $\pm 0,05\%$
- sehr hohe Auflösung - typ. $\pm 0,01\text{ mm}$
- Betriebstemperatur -30° C bis $+100^\circ\text{ C}$
- Elektrischer Anschluss:
Abgeschirmtes, dreiadriges Kabel, Länge 1 m
optional verschiedene Steckerausführungen



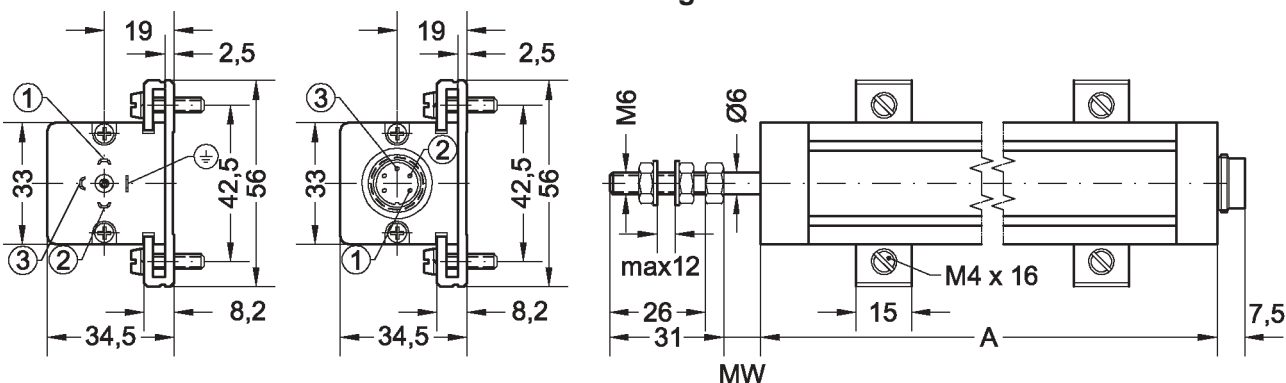
Die potentiometrischen Wegaufnehmer der Serie MMS33 sind Leitplastik-Potentiometer mit hoher Auflösung und langer Lebensdauer. Das robuste Aluminium-Gehäuse ist für den Einsatz unter erschwerten Umgebungsbedingungen hervorragend geeignet (Schutzart IP60). Sie werden standardmäßig mit Kabelanschluss geliefert. Die Version MMS33P hat die Schutzart IP65 und ist mit einem 5-poligen Stecker ausgerüstet. Die geschliffene Schubstange und reibungsarme Gleitlager garantieren eine präzise Führung und eine Lebensdauer von mindestens 100 Mio. Bewegungen.

Maßzeichnung

Ausführung Kabel



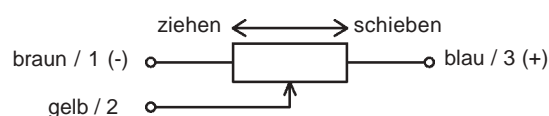
Ausführung Stecker



Abmessungen

siehe folgende Seite unter „Mechanische Werte“

Schaltsymbol



Elektrische Werte		50	100	150	200	300	400	450	500	600	750	900
Elektrischer Messweg	[±1 mm]	53	103	153	204	304	406	457	508	609	762	914
Widerstandswerte	[kOhm]	5										
Standard-Widerstandstol.	[%]	±20										
unabhängige Linearitätstol.	[%]	±0,05										
Auflösung	[mm]	< 0,01										
max. Belastbarkeit b. 40°C	[W]	3										
max. Betriebsspannung	[V]	60										
Temperaturkoeffizient des Widerstands	[ppm/K]	400										
Isolationswiderstand	[MOhm]	>100 bei 500 V DC										
Durchschlagsfestigkeit		< 500 Veff. (50 Hz)										
max. Schleiferstrom	[mA]	10										
empfohlener Schleiferstrom	[µA]	< 0,1										

Mechanische Werte												
Mechanischer Messweg	[mm]	59	109	159	210	310	412	463	518	619	772	924
Gehäuselänge A	[mm]	112	162	212	263	363	465	516	571	672	825	977
Gewicht	[kg]	0,18	0,23	0,29	0,35	0,47	0,58	0,64	0,71	0,82	1	1,18
Gewicht der Schubstange mit Schleifer	[g]	59	69	80	90	111	133	144	156	177	210	243
max. Verstellgeschw.	[m/s]	≤ 10										
max. Beschleunigung	[m/s²]	≤ 200 (20g)										
mittlere Lebensdauer		>25 x 10 ⁶ Meter oder >100 x 10 ⁶ Bewegungen - es gilt jeweils der kleinere Wert										
max. Betriebsreibung	[N]	IP60-Versionen = 2; IP65-Versionen = 10										
Gehäusematerial		eloxiertes Aluminium										
Material der Schubstange		Edelstahl AISI 303										

Umgebungsbedingungen		
Betriebstemperatur	[° C]	-30...+100
Lagertemperatur	[° C]	-50...+120
Schutzart		Standard=IP60; Version P=IP65
Schock		50g / 11m/s
Schwingungen		5...2000Hz, Amax=0,75mm, amax=20g

Optionen / Zubehör / Weiterverarbeitungsgeräte

Optionen:	Zubehör:
- Version IP 60, mit 4-poligem Steckeranschluss, DIN 43650, ISO 4400	- Gegenstecker 4-polig IP65 (gewinkelt) Typ SW25 = Art. 110 767
- Version IP 60, mit 5-poligem Steckeranschluss, DIN 43322	- Gegenstecker 5-polig IP67 (gerade) Typ SW61 = Art. 110 906
- Version IP 65, mit 5-poligem Steckeranschluss, DIN 43322	- Montageklammer MOW 01 = Art. 111 679
- Andere Kabellänge	(1 Set (=2 St.) im Lieferumfang enthalten)
	- Pendellager PE01 (6 mm mit M6x1 Innengewinde) = Art. 110 434

Bestellbezeichnung

Serie	Option	Messweg
MMS33	K	200
	K = IP60-Kabel SV = IP60, 4-pol. Stecker A = IP60, 5-pol. Stecker P = IP65, 5-pol. Stecker	
Bestellbeispiel: Serie MMS33, mit Standardkabellänge 1 m, 200 mm Messweg		

Die Angaben und Daten auf diesem Datenblatt stellen aufgrund der unterschiedlichsten anwendungstechnischen Besonderheiten keine Beschreibung der Beschaffenheit oder Eigenschaft der Produkte dar.

