

Typ 2603 / 2605 / 2610

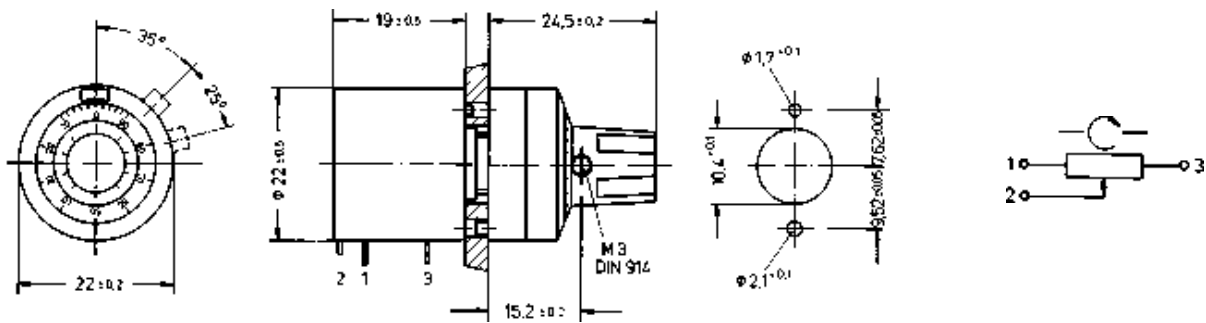
- Widerstandsbereich von 10 Ω bis 100 kΩ ±5 %
- Standardlinearität ±0,25 %
- Fertigung und Prüfung nach MIL-R-12934
- Lötflächen für Stecker DIN 46247 (Teil 3) geeignet
- Optionale Wendelzahlen 1 - 2 - 4 - 6 - 7 - 8
- Typische Lebensdauer 10 Mio. Achsbewegungen

Die Serie Techno-Kombipot ist eine preisgünstige Kombination aus 3-, 5- oder 10-Wendel- Präzisionspotentiometern der Serie AL17xx mit passendem Einstellknopf IMT 6,35. Der Einstellknopf ist mittels Bremse arretierbar, um eine unbeabsichtigte Verstellung zu verhindern. Optional können auch die Wendelzahlen 1-2-4-6-7-8 gefertigt werden.



Typ 26xx

Abmessungen



Elektrische Werte	2603	2605	2610
Lieferbare Widerstandswerte (Ω)	10-20-50-100-200-500- 1k-2k-5k-10k-20k-50k	10-20-50-100-200- 500-1k-2k-5k-10k- 20k-50k	10-20-50-100-200- 500-1k-2k-5k-10k- 20k-50k-100k
Standard-Widerstandstoleranz	±5 %	±5 %	±5 %
Standard-Linearitätstoleranz	±0,25 %	±0,25 %	±0,25 %
Linearitätsart		unabhängige Linearitätstoleranz	
Belastbarkeit bei +20°C (0 W bei +85°C)	11,5	2	3600°
elektrischer Drehbereich ±10° -0°	1080°	1800°	
Standard-Endwiderstand		0,2 % oder 1 Ω, jeweils der größere Wert	
Isolationswiderstand		1000 MΩ bei 500 VDC	
Kontakttrauschen		< 100 Ω ENR	
Mechanische Werte			
Anzahl der vollen Umdrehungen	3	5	10
mech. Drehwinkel +15° -0°	1080°	1800°	3600°
max. Anfangsdrehmoment (Ncm)	1	1	1
max. Betriebsdrehmoment (Ncm)	0,5	0,5	0,5
typ. Anschlagfestigkeit (Ncm)	30	30	30
toter Gang		nicht meßbar	
max. Längsspiel der Achse (mm)	0,3	0,3	0,3
max. Radialspiel der Achse (mm)	0,1	0,1	0,1
Lebensdauer - Achsbewegungen (typ.)		alle Typen 1x10 ⁶	
Lagerung		alle Typen Gleitlager	
Gewicht (g)		alle Typen ca. 20	
Umgebungsbedingungen			
zulässige Betriebstemperatur		-55°C bis +105°C	
Durchschlagsfestigkeit		1000 VDC bei Raumbedingungen	
Material			
Gehäuse und Deckel		glasfaserverstärktes Nylon	
Montagekleinteile		im Lieferumfang	
Anschlüsse		Messing und Kupfer-Beryllium, vergoldet für Stecker nach DIN 46247 Teil 3	

Technische Daten des Antriebes Typ IMT/6,35 (weitere Daten im Datenblatt IMT)

Standard-Optionen:

- verbesserte Widerstandstoleranz
- verbesserte Linearitätstoleranz
- Sonderachslänge
- Sonderform der Achse (Ø, Fläche, Schlitz)
- Rückseitige Achsverlängerung
- Zusatzabgriff / Mittelanzapfung
- Mehrfachanordnung auf gemeinsamer Achse

Spezialausführungen:

- spezielle Drehwinkel
- Dichttring im Achslager (zur Dichtung und Drehmomenterhöhung)
- Kurzschlußzonen

MEGATRON Bauelemente • Geschäftsbereich der MEGATRON Elektronik AG & Co.

Hermann-Oberth-Straße 7 • D-85640 Putzbrunn/München

Telefon 089/46 094-0 • Telefax 089/46 09 41 01 • Telex 5 22 378

Auftragsabteilung: Telefon 089/4 60 94-114 • Techn. Vertrieb: Telefon 089/4 60 94-118