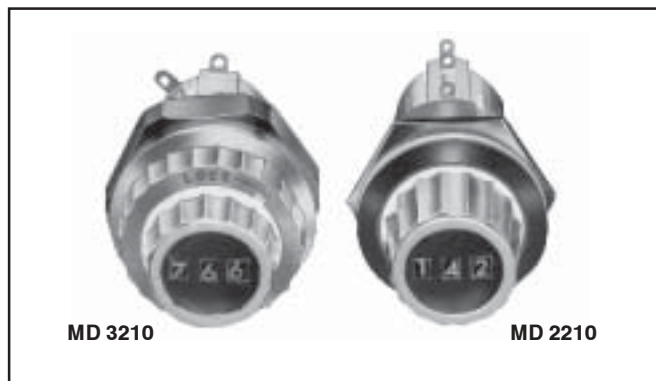


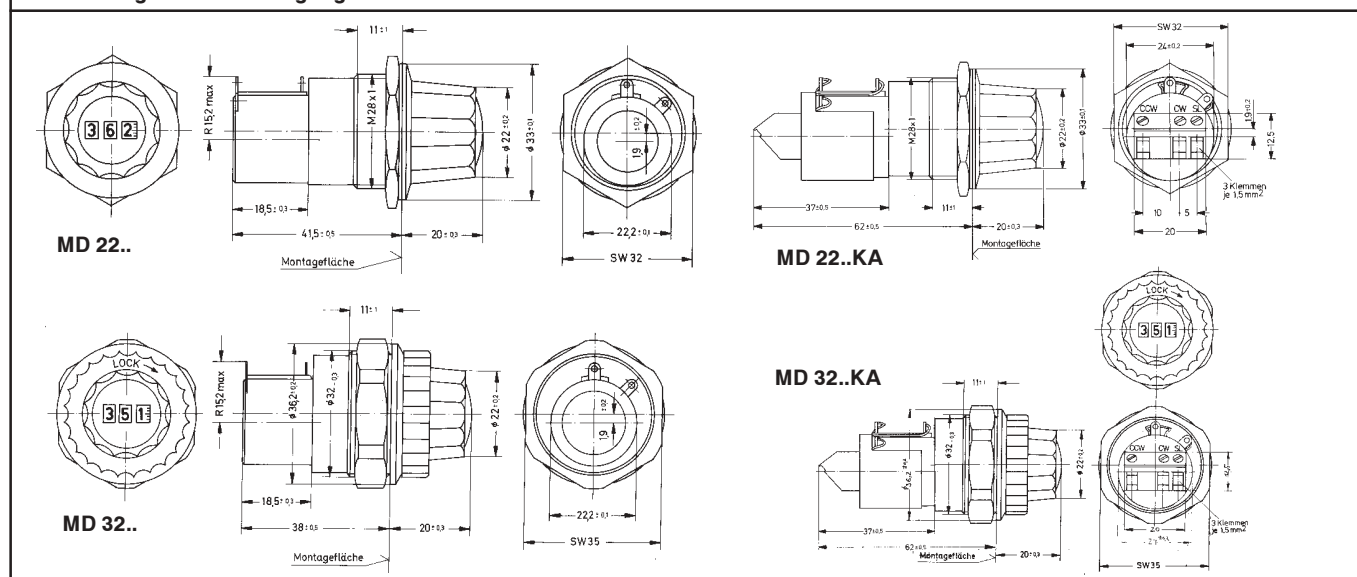
**MD 2203/2205/2210 ohne Feststeller**  
**MD 3203/3205/3210 mit Feststeller**

- Widerstandsbereich von 20 Ω bis 100 kΩ
- Standardlinearität ±0,25 %
- Hohe Ablesegenauigkeit durch digitale Anzeige
- Ausführung mit Klemmanschluß optional
- IP65 über Frontplatte möglich (MD22xxW)
- Typische Lebensdauer 10<sup>6</sup> Achsbewegungen

Zeit- und Arbeitersparnis kennzeichnen diese Serie vormontierter und justierter Kombinationen aus einem 3-, 5- oder 10-Wendel-Präzisionspotentiometer guter Auflösung und Linearität mit einem Digital-Einstellknopf.



**Abmessungen und Befestigung**



Elektrische Werte Vorzugstypen = Fettdruck	MD2210(KA)..(W) MD3210(KA)	MD2205(KA)..(W) MD3205(KA)	MD2203(KA)..(W) MD3203(KA)
Lieferbare Widerstandswerte (Ω)	<b>20-50-100-200-500-1k-2k-5k-10k-20k-50k-100k*</b>	<b>100-200-500-1k-2k-5k-10k-20k-50k*</b>	<b>100-200-500-1k-2k-5k-10k-20k*</b>
Standard-Widerstandstoleranz	±5%	±5%	±5%
bestmögliche Toleranz	±3%	±3%	±3%
Standard-Linearitätstoleranz	±0,25 %	±0,25 %	±0,25 %
Linearitätsart		unabhängige	
Belastbarkeit bei +20 °C (0 W bei +105 °C)	2 W	1,5 W	1 W
elektrischer Drehbereich + 10° -0°	3600°	1800°	1080°
Standard-Endwiderstand		0,2 % oder 1 Ω, jeweils der größere Wert	
Isolationswiderstand		1000 MΩ bei 500 V DC	
Kontaktrauschen		< 100 Ω ENR	
<b>Mechanische Werte</b>			
Anzahl der vollen Umdrehungen	10	5	3
Zählbereich des Einstellknopfes (+3 Ziffern)	000 ... 999 (001 ... 000)	000...500	000...300
mech. Drehwinkel (+10° -0°)	3600°	1800°	1080°
max. Anfangsdrehmoment	ca. 1,2 Ncm	ca. 1,2 Ncm	ca. 1,2 Ncm
max. Betriebsdrehmoment	ca. 1 Ncm	ca. 1 Ncm	ca. 1 Ncm
Anschlagfestigkeit (Ncm)	30 Ncm	30 Ncm	30 Ncm
Bremsvorrichtung: Typ MD 22..(KA) Typ MD 32..(KA)		keine, genügend großes Haltemoment mit Bremse (Feststeller)	
typ. mittlere Lebensdauer - Achsbewegungen	1x 10 <sup>6</sup>	1x 10 <sup>6</sup>	1x 10 <sup>6</sup>
Lagerung	Gleitlager	Gleitlager	Gleitlager
Masse	ca. 70 g	ca. 70 g	ca. 70 g
<b>Umgebungsbedingungen</b>			
zulässige Betriebstemperatur		-55° C bis +85° C	
Durchschlagsfestigkeit		1000 V DC bei Raumbedingungen	
allgem. Umweltbedingungen		nach MIL-R-12934	
<b>Material</b>			
Gehäuse des Potentiometers u. Einstellknopf		glasfaserverstärktes Nylon	
Montageteil: Typ MD 22..(KA)		Aluminium, naturfarbig oder schwarz	
Typ MD 32..(KA)		glasfaserverstärktes Nylon, schwarz	
Montagekleinteile		6-Kant-Mutter im Lieferumfang	
Anschlüsse		Kupfer-Beryllium vergoldet	