

- 22 mm Gehäuse mit Messingbushing
- Widerstandsbereich ab 1kOhm bis 100 kOhm
- Linearitätstoleranz $\pm 0,25\%$ ($\pm 0,1\%$)
- Optionen z.B.:
 - Tandem oder Mehrgangausführung
 - Wellendichtring (IP65)
 - verstärkte Lager für radiale Achslast
- Kundenspezifische Anpassungen

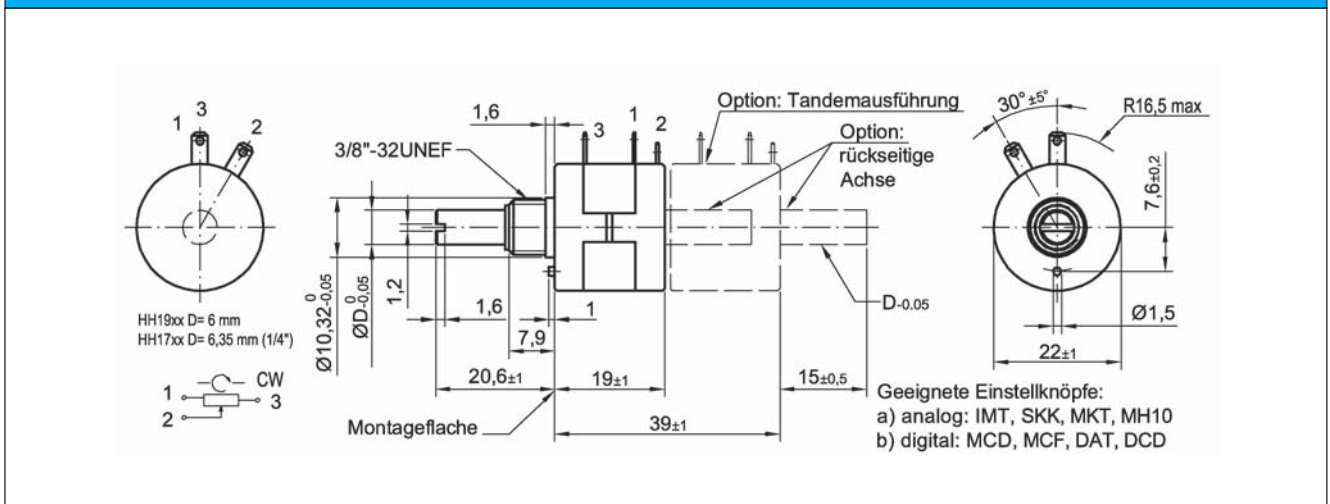


Für Anwendungen mit hoher Lebensdauer und geringem Signalrauschen z.B. als Positionssensor in Lageregelkreisen.

Vorzugstypen sind ab Lager lieferbar.

Bitte beachten Sie auch unsere Serie ALR17xx / ALR19xx mit integrierter Rutschkupplung zur problemlosen Nullpunktjustage und als Schutz gegen das Überfahren der Anschläge.

Maßzeichnung (mit optionaler Tandemausführung und rücks. Wellenverlängerung)



Elektrische Daten	3 Wendel	5 Wendel	10 Wendel
Elementtechnologie		Hybrid	
elektrischer Drehwinkel [°]	1080±5	1800±5	3600±5
Widerstandswerte [kOhm]	1..50	1..50	2..100
Widerstandstoleranz [%]		±10 (±5)	
unabh. Linearitätstoleranz [%]	0,5	0,35 (0,2)	±0,25 (±0,1)
Glätte Ausgangssignal (bezogen auf Speisespannung) [%]	k. A.	0,05	0,015
Belastbarkeit bei +40°C (0W bei 125°C) [W]	0,5	1	2
Schleiferstrom empfohlen / maximal [µA]		2 / 10	
Isolationswiderstand [MOhm]		100 bei 1000 V DC	

Mechanische Daten	3 Wendel	5 Wendel	10 Wendel
mechanischer Drehwinkel [°]	1080+10	1800+10	3600+10
maximale Verstellgeschwindigkeit [U/min.]		40	
Lebensdauer [Achsumdrehungen]	1,5 x 10 ⁶	2,5 x 10 ⁶	5 x 10 ⁶
Lagerung		Gleitlager	
Losbrechdrehmoment [Ncm]		0,5	
Anschlagfestigkeit [Ncm]		35	
max. Anzugsmoment Befestigungsmutter [Ncm]		150	

Sonstige Daten	
Gehäusematerial	Glasfaserverstärktes Nylon
Material der Potentiometerachse	rostfreier Stahl
Bushing	Messing
Art der Anschlüsse	Lötflächen vergoldet geeignet für Stecker nach DIN46247 Teil 3
Kleinteile für Montage (im Lieferumfang enthalten)	6- Kantmutter, Zahnscheibe
zulässige Betriebstemperatur [°C]	-55 .. +105
Schutzart der optionalen Wellenabdichtung	IP65

Optionsauswahl und Bestellbezeichnung										
Bezeichnung	Optionen	Modell								
			Potentiometer (3 Wendel) 6,35 mm Achse	HH1703M						
Potentiometer (3 Wendel) 6 mm Achse	HH1903M									
Potentiometer (5 Wendel) 6,35 mm Achse	HH1705M									
Potentiometer (5 Wendel) 6 mm Achse	HH1905M									
Potentiometer (10 Wendel) 6,35 mm Achse	HH1710M									
Potentiometer (10 Wendel) 6 mm Achse	HH1910M									
Widerstand 1k, 2k, 5k , 10k, 20k, 50k, 100k (1k nur bei 3 u. 5 Wendel, 100k nur bei 10 Wendel,)		R								
rückseitige Achse Länge (Standard 15mm)			RA							
Rückseitige Achse Durchm. (Standard 6mm)				RADM						
Widerstandstoleranz ±10% (±5%)					W					
Toleranz unabhängige Linearität ±0,25% (±0,1%) bei 10 Wendel ±0,35% (±0,2%) bei 5 Wendel, ±0,35% bei 3W.						L				
Sonderachslänge vorne (Standard: 20,6 mm)							A			
Sonderachsdurchm. vorne (Standard 6 mm)								DM		
Dichtring im vorderen Gleitlager									D	
Beispiel* für Bestellbezeichnung (Standard)	HH1910M	R2K			W10%	L0,25%				
Beispiel** für Bestellbezeichnung (Sonderausf.)	HH1910M	R2K	RA9	RADM4	W5%	L0,1%	A15	DM5	D	

Beispiel* (Standardausführung): HH1910, Metallbushing, Widerstand 2 kOhm, ±10% Widerstandstoleranz, unabhängige Linearität ±0,25%, Achslänge vorne 20,6mm, Achsdurchmesser vorne 6 mm
 Beispiel** (Sonderausführung): HH1910, Metallbushing, Widerstand 2 kOhm, rückseitige Achse 9 mm lang, 4 mm Durchmesser, ±5% Widerstandstoleranz, unabhängige Linearität ±0,1%, Achslänge vorne 15 mm, Achsdurchmesser vorne 5 mm, Wellendichtring.

(nicht aufgeführte Optionen und Zubehör bitten wir anzufragen)
Fett und kursiv gedruckte Widerstandswerte sind in der Standardausführung ab Lager lieferbar.

Unsere Spezialität sind Sonderlösungen, preiswert schon in Kleinserien
Unsere Sonderausführungen umfassen: Sonderachslängen, Sonderform der Achse (Form, Fläche etc.), O-Ring zur Abdichtung der Welle, abgedichtetes Gehäuse, spezielle elektrische und mechanische Winkel, spezielle Linearitäts- und Widerstandstoleranzen, Mittelanzapfung, Montage von Antriebsrädern und sonstigen Mechanikteilen, Konfektionierung von Kabeln und Steckern. Weiterhin bieten wir eine verstärkte Ausführung der Achslagerung in Abhängigkeit des jeweiligen Anwendungsfalles an.

Zur Beachtung
Die Angaben und Daten auf diesem Datenblatt stellen aufgrund der unterschiedlichsten anwendungstechnischen Besonderheiten keine Beschreibung der Beschaffenheit oder Eigenschaft der Produkte dar. Die Lebensdauerangaben wurden unter lastfreier Ankoppelung ermittelt. Bei Applikationen mit Achslasten sind wir bei der Erarbeitung kundenspezifischer Lösungen behilflich. Da Potentiometer generell einem Verschleiß unterliegen, können sich über die Einsatzdauer die oben genannten technischen Parameter verändern. Bitte beachten Sie auch unsere Einbauhinweise und die entsprechenden Bauartspezifikationen.

