

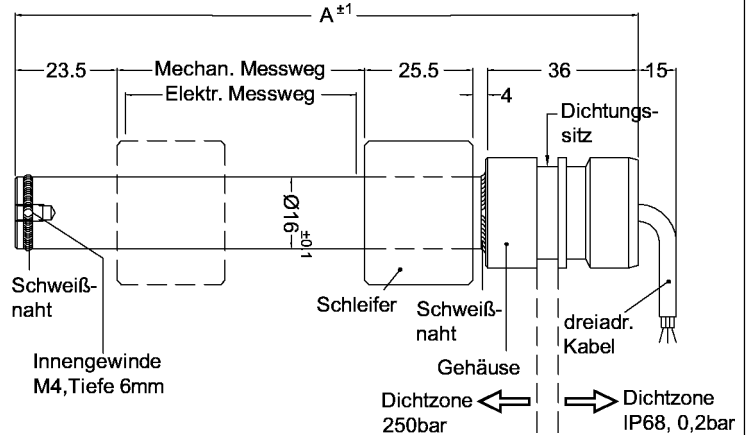
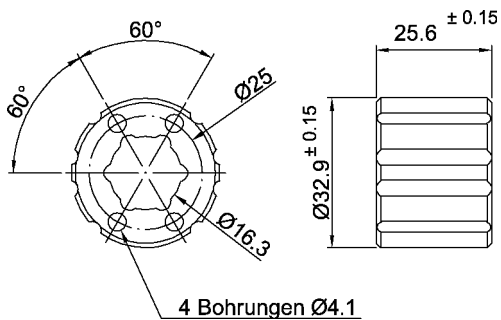
- Messbereiche von 50 bis 1000 mm
- Lin.-Toleranzen bis  $\pm 0,05\%$
- unendliche Auflösung
- Betriebstemperatur  $-30^{\circ}\text{C}$  bis  $+100^{\circ}\text{C}$
- Verstellgeschwindigkeit bis 5 m/s
- Elektrischer Anschluss:  
Abgeschirmtes, dreiadriges Kabel, Länge 1 m



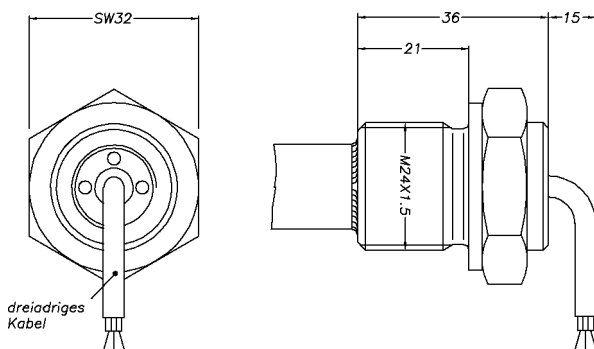
Die Aufnehmer der Serie HEM16 eignen sich speziell für Anwendungen mit hohen Umgebungsdrücken. Die Sensoren sind für einen max. Betriebsdruck von 250 bar mit Spitzenwerten von 400 bar konzipiert und in Temperaturbereichen von  $-30^{\circ}\text{C}$  bis  $100^{\circ}\text{C}$  einsetzbar. Die Wegmessung erfolgt über einen externen magnetischen Mitnehmer. Aufgrund dieser Anordnung wird eine komplette Abdichtung und damit Schutzart IP68 erreicht.

**Maßzeichnung**

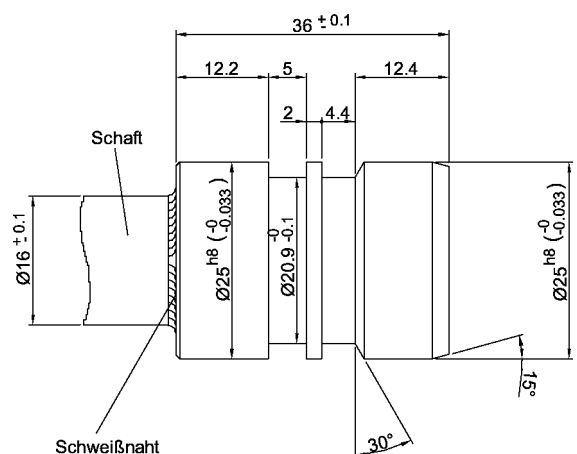
**Magnetischer Schleifer  
(1 Stck. im Lieferumfang)**



**Externer Flansch**



**Interner Flansch**



Abmessungen	Schaltsymbol
siehe folgende Seite unter „Mechanische Werte“	

Elektrische Werte		50	100	200	300	400	500	600	700	800	900	1000	
Elektrischer Messweg	[±1mm]	51	101	201	301	401	501	601	701	801	901	1001	
Widerstandswerte	[kOhm]	5				10			20				
Standard-Widerstandstol.	[%]	±20											
unabhängige Linearitätstol.	[%]	0,1			±0,05								
Auflösung	[mm]	quasi unendlich											
max. Belastbarkeit b. 40°C	[W]	1	2	3									
max. Betriebsspannung	[V]	60											
Temperaturkoeffizient des Widerstands	[ppm/K]	400											
Isolationswiderstand	[MOhm]	>100 bei 500 V DC											
Durchschlagsfestigkeit		< 500 Veff. (50 Hz)											
max. Schleiferstrom	[mA]	10											
empfohlener Schleiferstrom	[µA]	<0,1											

Mechanische Werte												
Mechanischer Messweg	[mm]	55	105	205	305	405	505	605	705	805	905	1005
Gehäuselänge A	[mm]	144	194	294	394	494	594	694	794	894	994	1094
max. Verstellgeschw.	[m/s]	5										
max. Beschleunigung	[m/s <sup>2</sup> ]	10										
mittlere Lebensdauer		>25 x 10 <sup>6</sup> Meter oder >100 x 10 <sup>6</sup> Bewegungen - es gilt jeweils der kleinere Wert										
max. Betriebsreibung	[N]	<0,5										

Umgebungsbedingungen												
Betriebstemperatur	[° C]	-30...+100										
Lagertemperatur	[° C]	-50...+120										
Schutzart		IP68										

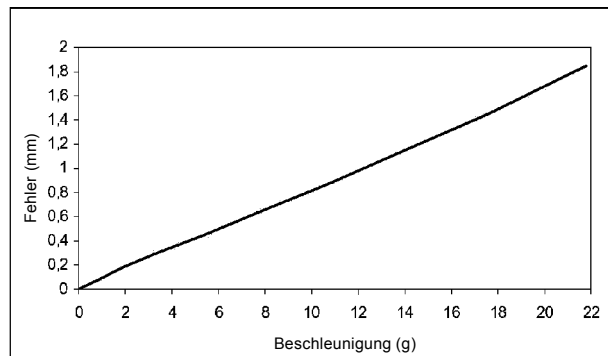
## Optionen / Zubeh. / Weiterverarbeitungsger. Nachlauffehler

Optionen:

- Andere Kabellänge

Zubehör:

- Magnetischer Schleifer (1 Stck. im Lieferumfang enthalten)



## Bestellbezeichnung

Serie

HEM16

Messweg

600

Bauform

I

I = interner Flansch  
E = externer Flansch

Ausführung

K

K = Kabel

Bestellbeispiel: Serie HEM16, Messweg 600 mm, internem Flansch, Kabelanschluss