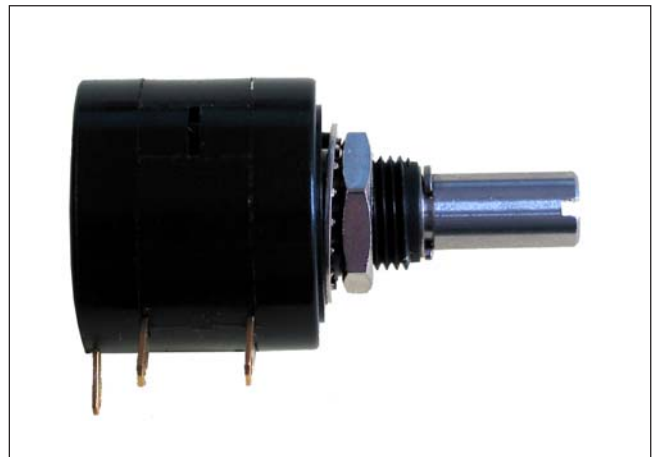


- 22 mm Gehäuse mit Kunststoffbushing
- Widerstandsbereich 100 Ohm bis 100 kOhm
- Linearitätstoleranz $\pm 0,25\%$ ($\pm 0,1\%$)
- Option Wellendichtring (IP65)
- Kundenspezifische Anpassungen
- Drehmomenterhöhung (Vibrationsschutz)

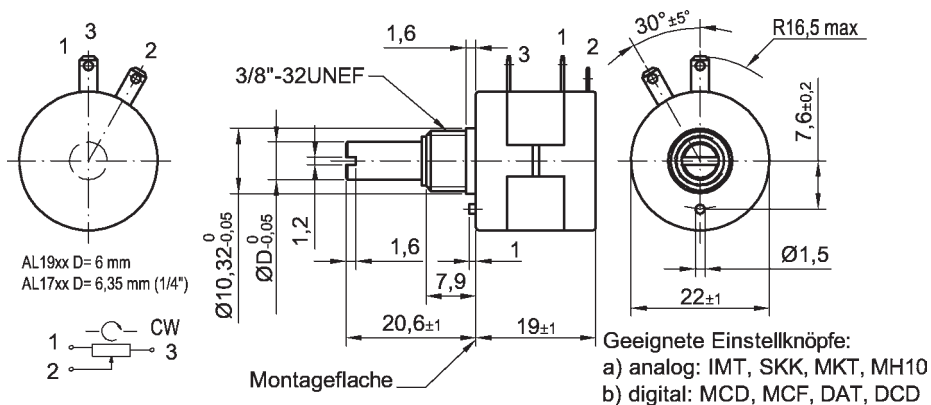
Die Serie AL17xx / AL19xx ist als preisgünstiger, präziser manueller Sollwertgeber einsetzbar. Vorzugstypen sind ab Lager lieferbar.

Hinweis:

Für mechanischen Antrieb oder Tandemausführung bieten wir die Serie AL17xxM / AL19xxM mit Metallbushing an.



Maßzeichnung



Elektrische Daten		3 Wendel	5 Wendel	10 Wendel
Elementtechnologie			Draht	
elektrischer Drehwinkel	[°]	1080 \pm 5	1800 \pm 5	3600 \pm 5
Widerstandswerte	[kOhm]	0,1..50	0,1..50	0,1..100
Widerstandstoleranz	[%]		± 5 (± 1)	
unabh. Linearitätstoleranz	[%]		$\pm 0,25$ ($\pm 0,1$)	
Kontaktrauschen (ENR)	[Ohm]		<100	
Belastbarkeit bei +40°C (0W bei 125°C)	[W]	0,5	1	2
Schleiferstrom empfohlen / maximal	[mA]		0,1 / 35	
Isolationswiderstand	[MOhm]		1000 bei 500 V DC	

Mechanische Daten		3 Wendel	5 Wendel	10 Wendel
mechanischer Drehwinkel	[°]	1080+10	1800+10	3600+10
maximale Verstellgeschwindigkeit	[U/min.]		40	
Lebensdauer	[Achsumdrehungen]	300 000	500 000	1 x 10 ⁶
Lagerung		Gleitlager (Kunststoffbushing)		
Losbrechdrehmoment	[Ncm]		1	
Anschlagfestigkeit	[Ncm]		35	
max. Anzugsmoment Befestigungsmutter	[Ncm]		100	

Sonstige Daten	
Gehäusematerial	Glasfaserverstärktes Nylon
Material der Potentiometerachse	rostfreier Stahl
Bushing	Glasfaserverstärktes Nylon
Art der Anschlüsse	Lötflächen vergoldet geeignet für Stecker nach DIN46247 Teil 3
Kleinteile für Montage (im Lieferumfang enthalten)	6- Kantmutter, Zahnscheibe
zulässige Betriebstemperatur [°C]	-55 .. +105
Schutzart der optionalen Wellenabdichtung	IP65

Anzahl der Windungen, Auflösung										
Widerstandswert	100	200	500	1k	2k	5k	10k	20k	50k	100k
AL1705/1905 Anzahl der Windungen	1240	1560	2000	2510	2400	3200	3900	4800	5500	--
AL1705/1905 Auflösung in % (100% / Anz. Wdg.)	0,081	0,064	0,050	0,039	0,041	0,031	0,026	0,021	0,018	--
AL1710/1910 Anzahl der Windungen	2100	2480	3300	4000	5020	5000	6400	7800	10100	11000
AL1710/1910 Auflösung in % (100% / Anz. Wdg.)	0,048	0,040	0,030	0,025	0,020	0,020	0,156	0,128	0,099	0,091

Optionsauswahl und Bestellbezeichnung										
Bezeichnung	Modell									
Der Buchstabe M im Seriennamen steht für Metallbushing										
Potentiometer (3 Wendel) 6,35 mm Achse	AL1703									
Potentiometer (3 Wendel) 6 mm Achse	AL1903									
Potentiometer (5 Wendel) 6,35 mm Achse	AL1705									
Potentiometer (5 Wendel) 6 mm Achse	AL1905									
Potentiometer (10 Wendel) 6,35 mm Achse	AL1710									
Potentiometer (10 Wendel) 6 mm Achse	AL1910									
Widerstand 100, 200, 500, 1k, 2k, 5k, 10k, 20k, 50k , (100k nur beim AL1710/1910)		R								
Widerstandstoleranz ±5% (±1%)			W							
Toleranz unabhängige Linearität 0,25% (±0,1%)				L						
Sonderachslänge (Standard: 20,6 mm)					A					
Sonderachsdurchmesser (Standard 6 mm)						DM				
Dichtring im vorderen Gleitlager							D			
Beispiel* für Bestellbezeichnung (Standard)	AL1910	R1K	W5%	L0,25%						
Beispiel** für Bestellbezeichnung (Sonderauf.)	AL1910	R1K	W1%	L0,1%	A15	DM5	D			

Beispiel* (Standardausführung): AL1910, Kunststoffbushing, Widerstand 1 kOhm, ±5% Widerstandstoleranz, unabhängige Linearität ±0,25%, Achslänge vorne 20,6mm, Achsdurchmesser vorne 6 mm

Beispiel** (Sonderausführung): AL1910, Kunststoffbushing, Widerstand 1 kOhm, ±1% Widerstandstoleranz, unabhängige Linearität ±0,1%, Achslänge 15 mm, Achsdurchmesser 5 mm und Wellendichtring.

(nicht aufgeführte Optionen und Zubehör bitten wir anzufragen)

Fett und kursiv gedruckte Widerstandswerte sind in der Standardausführung ab Lager lieferbar

Unsere Spezialität sind Sonderlösungen, preiswert schon in Kleinserien
Unsere Sonderausführungen umfassen: Sonderachslängen, Sonderform der Achse (Form, Fläche etc.), O-Ring zur Abdichtung der Welle, abgedichtetes Gehäuse, spezielle elektrische und mechanische Winkel, spezielle Linearitäts- und Widerstandstoleranzen, Mittelanzapfung, Konfektionierung von Kabeln und Steckern.

Zur Beachtung
Die Angaben und Daten auf diesem Datenblatt stellen aufgrund der unterschiedlichsten anwendungstechnischen Besonderheiten keine Beschreibung der Beschaffenheit oder Eigenschaft der Produkte dar. Die Lebensdauerangaben wurden unter lastfreier Ankoppelung ermittelt. Bei Applikationen mit Achslasten sind wir bei der Erarbeitung kundenspezifischer Lösungen behilflich. Da Potentiometer generell einem Verschleiß unterliegen, können sich über die Einsatzdauer die oben genannten technischen Parameter verändern. Bitte beachten Sie auch unsere Einbauhinweise und die entsprechenden Bauartspezifikationen.