

851 - Finger-Switchstick

- 2 Achsen / 2 Axis
- Federrückstellung auf Mittellage / Spring Return
- IP 65 von oben (eingebaut) / IP65 From Top Side
- Einsatzgebiete: Robotersteuerungen, Spezialfahrzeuge, Werkzeugmaschinen, etc.

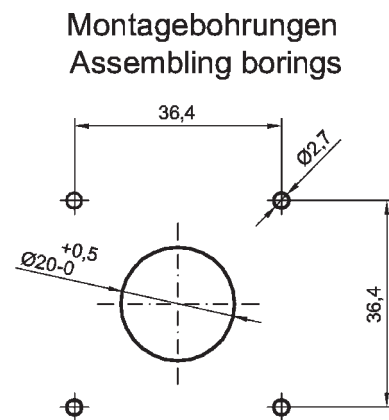
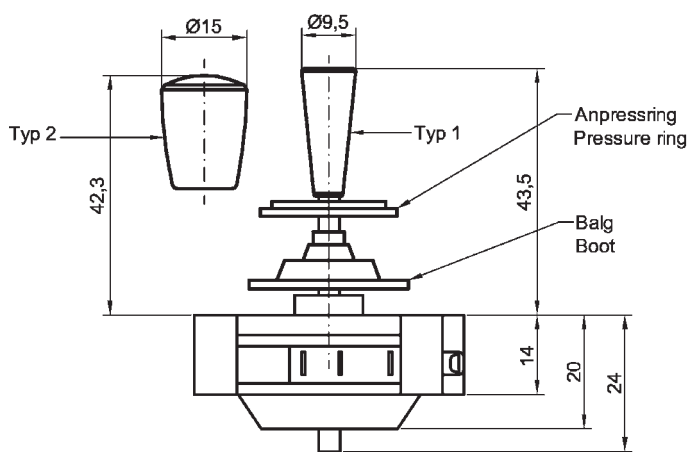
Applications: Robotics, Special Vehicles, Tooling Machines, .

Neukonstruktion des robusten Meisterschalters Serie 831 für Ströme bis zu 5A und Spannungen bis 240VAC mit einem optimalen Preis/Leistungsverhältnis.

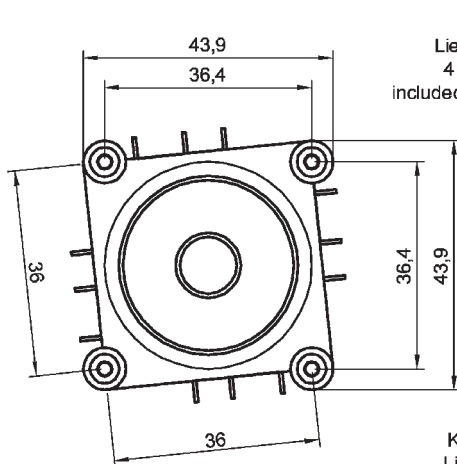
New price optimized design of the switchstick series 831 with current rates up to 5A and voltages up to 250VAC.



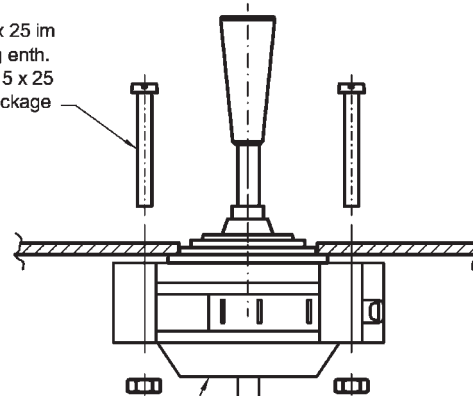
Maßzeichnung / Dimensions



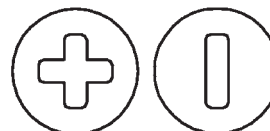
Montage nur von Panelunterseite
Assembling only below panel side



4 x M2,5 x 25 im
Lieferumfang enth.
4 x DIN M2,5 x 25
included within package



Kulissen werden eingesetzt
Limiter plates will be clipped



Kulissenführungen sind
im Lieferumfang
enthalten.
Limiter plates will be
included

Technische Daten / Technical Data

Mechanische Daten / Mechanical Data

Auslenkung X+Y Achse (aus Mittellage) <i>Deflection X+Y Axis from center position</i>	[°]	±12
Material für Knüppelstange <i>Shaft material</i>	Stahl / Steel	
Material Gehäuse <i>Housing material</i>	Nylon / Nylon	
Material Abdeckung <i>Bezel Material</i>	Nylon / PVC	
Montageschrauben <i>Mounting screws</i>	[M]	2,5 25 mm lang

Elektrische Daten / Electrical Data

Kontaktmaterial <i>Contact material</i>	Gold	
max. Strom <i>max. current</i>	[A]	5
max. Spannung AC <i>max. voltage</i>	[V]	240
Schalertyp <i>Kind of switches</i>	Umschalter / <i>change-over switch</i>	
Kontaktform <i>Contact shape</i>	Lötösen / <i>solder eyes</i>	
Lebensdauer Schalter <i>Durability switch</i>	100.000 (10.000#1) #1: mit RoHS konformen Schaltern / <i>with RoHS compliant switches</i>	

Optionenauswahl und Bestellbezeichnung / Options and Ordercode

	Serie / Series	Funktion / Function	Abdeckung / Bezel	Rückstellung / Reset Device	Knüppel / Handle	Schalter / Switches
Switchstick	851					
2 Achsen / 2 Axis		2				
PVC			1			
Federrückstellung / <i>Spring return</i>				1		
konisch zylindrisch / <i>cone cylindric</i>					1	
bauchig zylindrisch / <i>bellied cylindric</i>					2	
Typ 1 100.000 ohne RoHS / <i>no RoHS</i>						1
Typ 2 10.000 mit RoHS / <i>RoHS compliant</i>						2

Sonderausführungen und nicht aufgeführte Optionen bitten wir anzufragen
Special versions and not mentioned options on request

Die Angaben und Daten auf diesem Datenblatt stellen aufgrund der unterschiedlichsten anwendungstechnischen Besonderheiten keine Beschreibung der Beschaffenheit oder Eigenschaft der Produkte dar.
The herewith stated data can not describe the product character or property due to the various application specialities