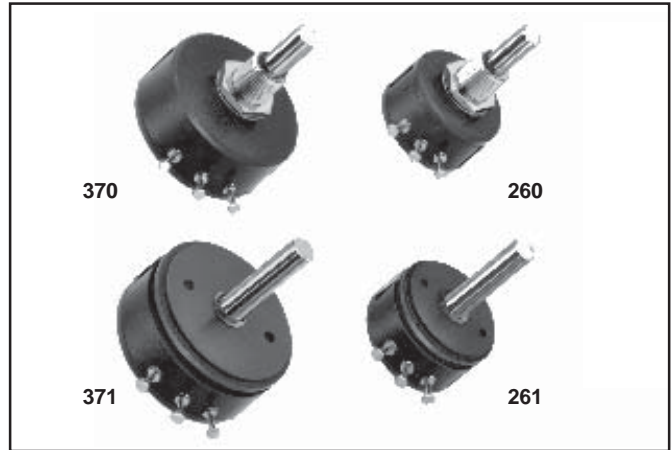


Typen 260 / 261 / 262

Typen 370 / 371 / 372

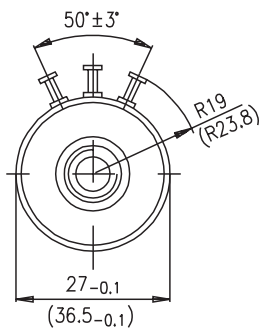
- Drahtwicklung mit hoher Auflösung
- Widerstandsbereich 10 Ω bis 50 kΩ ±5 %
- Linearitätstoleranz ±0,5 % ist Standard
- Lötanschlüsse
- Edelmetallschleifer
- Mehrfachanordnung möglich

Die Potentiometerserie "INTERPOT" umfasst 2 Baugrößen:
 Ø 27 - 36,6 mm

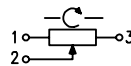
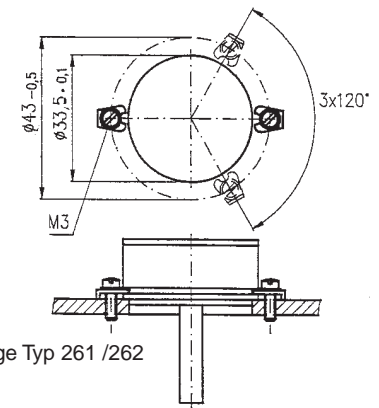
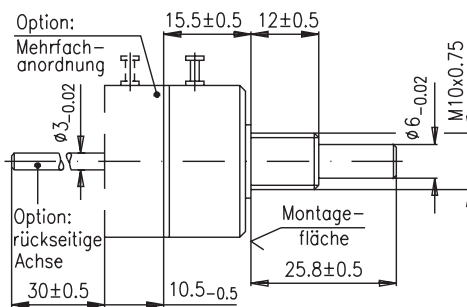


Abmessungen und Befestigung

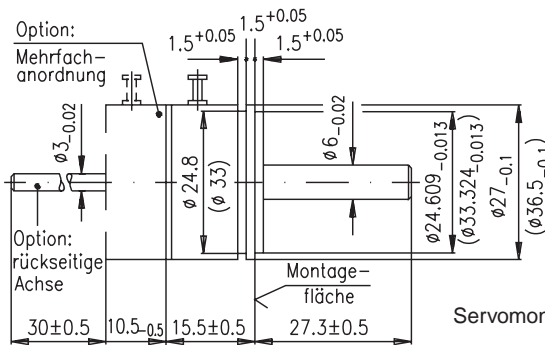
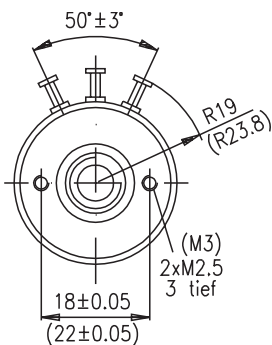
260 / (370)



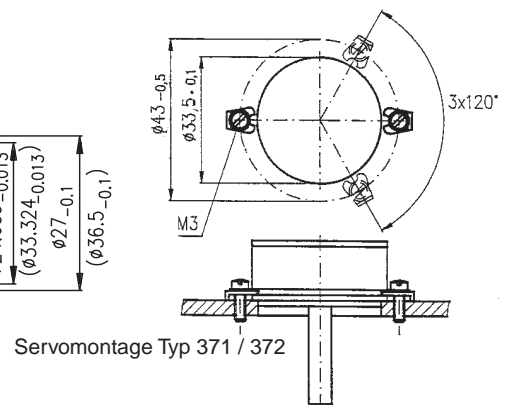
Maße in () für Typ 370



261 / 262 / (371) / (372)



Maße in () für Typen 371, 372



Maße in mm

Elektrische Werte	260	261	262	370	371	372
Lieferbare Widerstandswerte *) Standard-Widerstandstoleranz bestmögliche Toleranz > 50 Ω Standard-Linearitätstoleranz **) bestmögl. Linearitätstoleranz > 50 Ω Belastbarkeit b. +40°C(0 W b.125°C) elektrischer Drehwinkel Standard Endwiderstand Isolationswiderstand bei 1000 VDC max. Kontaktrauschen	10 Ω ... 20 kΩ ±5 % ±1 % ±0,5 % ±0,2 % 2 W			10 Ω ... 50 kΩ ±5 % ±1 % ±0,5 % ±0,2 % 3 W		
	290°+5°	355°+5°	355°+5°	290°+5° 355°+5° 355°+5° ±0,2% oder 1 Ω, der jeweils größere Wert 1000 MΩ >100 Ω ENR		
Material	Diallylphtalat (DAP) Aluminium rostfreier Stahl, antimagnetisch Mutter, Scheibe im Lieferumfang Messing-Stifte, lötfähig					
Gehäuse Flansch Achse Montagekleinteile Anschlüsse						
Mechanische Werte	260	261	262	370	371	372
mechanischer Drehwinkel max. Anfangsdrehmoment Betriebsdrehmoment Anschlagfestigkeit max. Längsspiel der Achse typ. max. Radialspiel der Achse typ. typ. Lebensdauer (Achsbewegungen) Achs-Lagerung Masse (ca. g)	300° 0,5 Ncm <0,5 Ncm 50 Ncm 0,5 mm 0,2 mm 1 Mio. 2x G 30	360° 0,5 Ncm <0,5 Ncm - 0,2 mm 0,1 mm 2 Mio. 2x G 25	360° 0,3 Ncm <0,3 Ncm - 0,2 mm 0,1 mm 3 Mio. 2x K 25	300° 0,5 Ncm <0,5 Ncm 50 Ncm 0,2 mm 0,2 mm 1 Mio. 2x G 40	360° 0,5 Ncm <0,5 Ncm - 0,1 mm 0,1 mm 2 Mio. 2x G 35	360° 0,3 Ncm <0,3 Ncm - 0,1 mm 0,1 mm 3 Mio. 2x K 35
Umgebungsbedingungen	-55° C bis +125° C 1000 V DC, 1 min. nach MIL-R-12934 und CCTU 05-02/04					
zulässige Betriebstemperatur Durchschlagfestigkeit Schock- und Vibrationsprüfung						

Widerstands-wert (Ω)	Auflösung %		U _{max} über Element (V)		I _{max} über Element (mA)		TK d. gesamten Potentiometers (±...ppm/K)
	260	370	260	370	260	370	
	261	371	261	371	261	371	
	262	372	262	372	262	372	
10	0,620	0,440	4,5	6,5	447	547	700
20	0,480	0,320	6,3	7,7	316	387	700
50	0,390	0,260	10	12	200	245	80
100	0,290	0,240	14	17	141	173	80
200	0,210	0,200	20	24	100	123	50
500	0,240	0,130	32	39	63	77	50
1k	0,170	0,104	45	55	44	55	50
2k	0,150	0,112	63	77	32	39	50
5k	0,100	0,092	100	122	20	24	50
10k	0,090	0,071	141	173	14	17	50
20k	0,060	0,055	200	245	10	12	50
50k	-	0,045	-	387	-	8	50

*) Standardreihe (Ω): 10-20-50-100-200-500-1k-2k-5k-10k-20k-50k.
Ebenfalls lieferbar sind die Werte nach E-Reihe: 22-47-220-470-2,2k-4,7k-22k-47k
**) unabhängige Linearitätstoleranz

max. Schleiferströme: 40 mA
max. Spannung über Element: 400 V

- Standard-Optionen:**
- verbesserte Widerstandstoleranz
 - verbesserte Linearitätstoleranz
 - Sonderachs-länge
 - Sonderform der Achse (Ø, Fläche, Schlitz)
 - Rückseitige Achsverlängerung
 - Zusatzabgriff / Mittelanzapfung
 - Mehrfachanordnung auf gemeinsamer Achse

- Spezialausführungen:**
- spezielle Drehwinkel