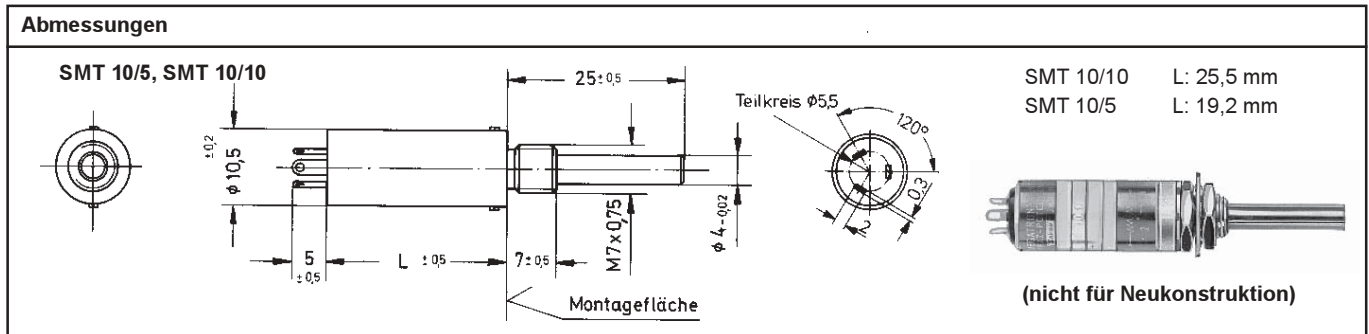


### SMT 10/5 + 10/10 (Serie Miniaturpot, nur für Ersatzbedarf)

- Widerstandsbereich von 20 Ω bis 50 kΩ ±5 %
- Standardlinearität ±0,3 %
- Typ. Lebensdauer 10<sup>6</sup> Achsbewegungen
- Achsdurchmesser 4 mm
- Geeignete Analog-Einstellknöpfe: IMT / SKK
- Geeignete Digital-Einstellknöpfe: DCD

Mit einem Gehäusedurchmesser von nur 10,5 mm kleinstes Präzisions-Mehrwendelpotentiometer bei guten elektrischen Eigenschaften! Dieser Typ mit Drahtwicklung wurde speziell für die Miniatur-Einschubtechnik entwickelt.

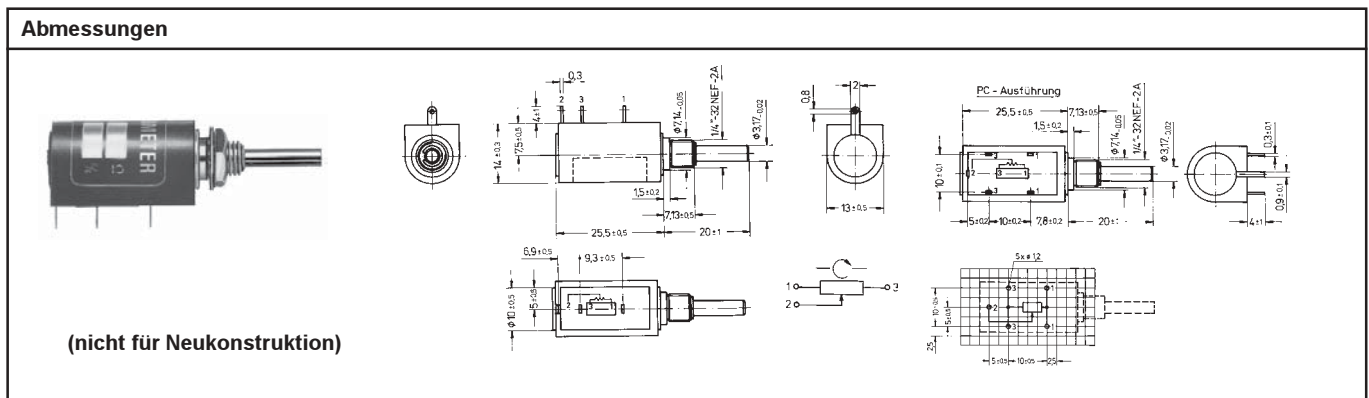


Elektrische Werte	SMT 10/10	SMT 10/5	Mechanische Werte	SMT 10/10	SMT 10/5
lieferbare Widerst.-Werte (Ω)	20-50-100-200-500- <b>1k-2k-5k-10k-20k-50k</b>	20-50-100-200-500- <b>1k-2k-5k-10k-20k</b>	Anzahl der vollen Umdrehungen	10	5
Standard-Widerstandstoleranz	±3 %	+3 %	mech. Drehwinkel	3600°	1800°
bestmögliche Toleranz	±1 %	±1 %		+30° -0°	+30° -0°
Standard-Linearitätstoleranz	±0,3 %	±0,3 %	max. Anfangsdrehmoment (Ncm)	0,5	0,5
Linearitätsart	(bis 2 kΩ ±0,5 %) unabhängige Linearitätstoleranz		max. Betriebsdrehmoment (Ncm)	0,4	0,4
Belastbarkeit (W)	1,5 W	1 W	Anschlagfestigkeit (Ncm)	10	10
bei +40°C (0 W bei +105°C)			toter Gang	keiner	keiner
elektrischer Drehbereich	3600° ±5°	1800° ±5°	max. Längsspiel der Achse (mm)	0,2	0,2
Standard-Endwiderstand	0,5 % oder 1Ω, jeweils der größere Wert		max. Radialspiel der Achse (mm)	0,06	0,06
Isolationswiderstand	100 MΩ bei 500 VDC		typ. mittl. Lebensdauer in Achsbewegungen	ca. 1x10 <sup>6</sup>	ca. 1x10 <sup>6</sup>
Kontaktrauschen	< 100 Ω ENR		Masse	ca. 20 g	ca. 20 g
			Lagerung	Gleitlager	Gleitlager

### AL1010 / MF1010 (nur für Ersatzbedarf)

- Widerstandsbereich von 20 Ω bis 100 kΩ ±3 %
- Standardlinearität ±0,25 % ≥ 5 kΩ
- Typ. Lebensdauer 200.000 Achsbewegungen
- Achsdurchmesser 3,17 mm
- AL1010 mit Lötanschluß / AL 1010P mit Printstiften
- Kombination MF1010 mit Einstellknopf Serie MF10

Präzisions-10-Wendel-Miniaturpotentiometer mit hochbelastbarer (1,5 W) Drahtwicklung, speziell entwickelt für die Miniatur-Einschubtechnik.



Elektrische Werte	AL 1010 und AL 1010P	Mechanische Werte	
lieferbare Widerstandswerte (Standard Ω)	20-50-100-200-500- <b>1k-2k-5k-10k-20k-50k-100k</b>	Anzahl der vollen Umdrehungen	10
Standard-Widerstandstoleranz	±3 %	mech. Drehwinkel	+15° -0°
bestmögliche Toleranz	±1 %	max. Anfangsdrehmoment (Ncm)	0,5
Standard-Linearitätstoleranz	Werte <5kΩ ±0,3 %; Werte >5 kΩ ±0,25 %	max. Betriebsdrehmoment (Ncm)	0,4
Linearitätsart	unabhängige Linearitätstoleranz	Anschlagfestigkeit (Ncm)	20
Belastbarkeit bei +20°C (0 W bei ± 105°C)	1,5 W	toter Gang	keiner
elektrischer Drehbereich ±5°	3600°	max. Längsspiel der Achse (mm)	0,3
Standard-Endwiderstand	5 Ω oder 0,5 %, jeweils der größere Wert	max. Radialspiel der Achse (mm)	0,08
Isolationswiderstand	1000 MΩ bei 500 VDC	typ. mittl. Lebensdauer-Achsbeweg.	ca. 200.000
Kontaktrauschen	< 100 Ω ENR	Lagerung	2 Gleitlager
		Masse ca.	10 g
<b>Umgebungsbedingungen</b>		<b>Material</b>	
zulässige Betriebstemperatur	-55°C bis +105°C	Gehäuse	Phenolharz, dicht verklebt
Durchschlagfestigkeit	1000 VDC bei Raumbedingungen	Deckel	Phenolharz
allgemeine Umweltbedingungen	nach MIL-R-12934	Achse	rostfreier Stahl, antimagnetisch
		Montageteile	im Lieferumfang
		Anschlüsse	AL 1010 = Lötösen, AL 1010P =
		Lötstifte	