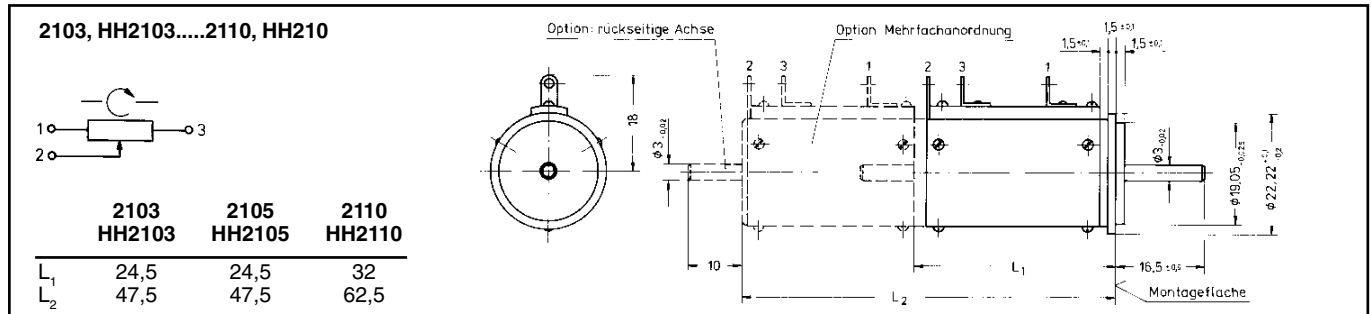


**2103 / 2105 / 2110  
HH2103 / HH2105 / HH2110**

- Servopot: Draht-Widerstandselement
- Hybrid-Servopot: Hybrid-Widerstandselement
- 3-5-10-Wendel mit Servoflansch; 2fach kugelgelagert
- Servopot-Widerstandsbereich: 100 Ω ... 150 kΩ
- Hybrid-Servopot-Widerstandsbereich: 1 kΩ ... 100 kΩ
- Linearitätstoleranz: ±0,25 % Standard
- Lebensdauer 5 Mio. Achsbewegungen (Hybrid-Servo)



Die Potentiometer der Serie Servopot sind qualitativ hochwertige Bauelemente mit guten elektrischen Werten und in solider Bauweise mit 2fach kugelgelagerter Welle. Diese Serie wurde speziell entwickelt für Nachlaufsysteme, Motorpotentiometer und Servoanwendungen. Das HYBRID-Servopot ist durch seine Technologie "Leitplastikschiicht auf Drahtelement" besonders geeignet für schreibende Meßgeräte und ähnliche Anwendungen, bei denen es auf extrem feine Auflösungen bei hoher Lebensdauer ankommt.



Elektrische Werte Typ	"Servopot" drahtgewickelt			"Hybrid-Servopot" Hybridelement		
	2110	2105	2103	HH2110	HH2105	HH2103
Lieferbare Widerstandswerte (Ω)	100-200-500 1k-2k-5k-10k- 20k-50k-100k-150k*	100-200-500 1k-2k-10k-20k 50k-100k *	100-200-500 1k-2k-3k- 10k-20k-50k*	2k-5k-10k- 20k-50k*	1k-2k-5k- 10k-20k- 50k*	1k-2k-5k- 10k-20k- 50k*
Standard-Widerstandstoleranz (%)	±3	±3	±3	±5	±5	±5
bestmögliche Toleranz %	±1	±1	±1	±3	±3	±3
Standard-Linearitätstoleranz	±0,25	±0,25	±0,25	±0,25	±0,25	±0,25
Linearitätsart	unabhängige Linearitätstoleranz			unabhängige Linearitätstoleranz		
Belastbarkeit (W) bei +40°C	3	2	1	2	1	0,75
elektrischer Drehbereich ±5°	3600°	1800°	1080°	3600°	1800°	1080°
Standard-Endwiderstand	0,2 % oder 1 Ω, jeweils der größere Wert			0,5% oder 10 Ω, jeweils der größere Wert		
Isolationswiderstand	>100 MΩ bei 1000 VDC			>100 MΩ bei 1000 VDC		
Kontaktrauschen	-	< 100Ω ENR	-	-	-	-
Glätte der Ausgangsspannung	-	-	-	<0,1%	<0,1 %	<0,1%

Mechanische Werte						
Anzahl der vollen Umdrehungen	10	5	3	10	5	3
mech. Drehwinkel +10°-0°	3600°	1800°	1080°	3600°	1800°	1080°
max. Betriebsdrehmoment (Ncm)	0,4	0,35	0,3	0,3	0,3	0,3
Anschlagfestigkeit (Ncm)	50	50	50	50	50	50
max. Längsspiel der Achse (mm)	0,2	0,2	0,2	0,2	0,2	0,2
max. Radialspiel der Achse (mm)	0,05	0,05	0,05	0,05	0,05	0,05
typ. mittlere Lebensdauer/Achsb.	3x10 <sup>6</sup>	3x10 <sup>6</sup>	3x10 <sup>6</sup>	5x10 <sup>6</sup>	5x10 <sup>6</sup>	5x10 <sup>6</sup>
Masse (ca. g)	30	25	25	30	25	25
Lagerung	2 x Kugel	2 x Kugel	2 x Kugel	2 x Kugel	2 x Kugel	2 x Kugel

Umgebungsbedingungen	Material		
zulässige Betriebstemperatur	-55°C bis +105°C		
Durchschlagsfestigkeit	1000 V <sub>eff</sub> über 1 min.		
Schüttel-, Stoß-, Sand- und Staubprüfung	nach MIL-R-12934		
	Gehäuse Servoflansch Potentiometerachse Montagekleinteile Anschlüsse	Duroplast Aluminium rostfreier, antimagnetischer Stahl 3 Servoklammern im Lieferumfang Lötösen, vergoldet	

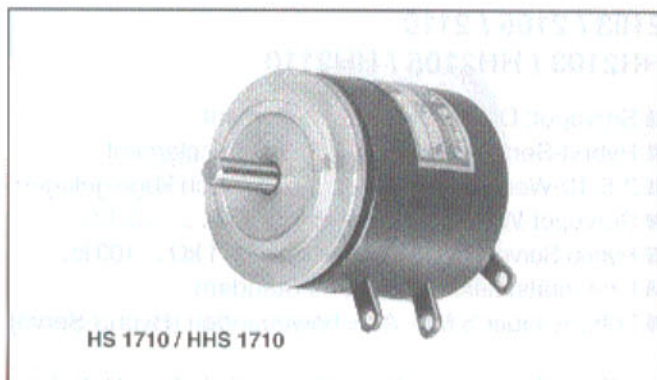
Widerstands- werte (Ω) "Servopot"	Auflösung (%)			U <sub>max</sub> über Element (V)			I <sub>max</sub> über Element (mA)			TK des gesamt. Potentiometers (±...ppm/K)
	2103	2105	2110	2103	2105	2110	2103	2105	2110	
100	0,111	0,100	0,055	10	14	17	100	143	176	80
200	0,100	0,084	0,045	14	20	24	72	100	125	80
500	0,095	0,067	0,031	22	31	39	45	64	77	80
1k	0,083	0,052	0,025	32	44	55	31	45	54	80
2k	0,067	0,042	0,024	45	63	77	22	31	39	20
5k	0,050	0,031	0,020	71	100	122	14	20	25	20
10k	0,040	0,025	0,016	100	140	172	10	14	17	20
20k	0,031	0,020	0,013	142	200	245	7	10	12	20
50k	0,027	0,014	0,010	223	315	385	4	6	8	20
100k	-	0,0114	0,007	-	445	500*	-	4	6	20
150k	-	-	0,006	-	-	500*	-	-	6	20

- Spezialausführungen**  
"Servopot" und "Hybrid-Servopot":
- mechanisch:
    - Sonderachsen (auch 6 mm Ø und 6,35 mm Ø (1/4"))
    - Mehrfachanordnung
    - Rückwärtige Achsverlängerung (RA)
    - Gleitlager
  - elektrisch:
    - Sonderwiderstandswerte
    - Sondertoleranzen (R-Tol. und Lin.-Tol.)
    - Anzapfungen

\* 500 V = max. Wert; Fettdruck = bevorzugte Lagerwerte. Der max. Schleiferstrom darf 30 mA nicht überschreiten.

**HS 1710**  
**HHS 1710**

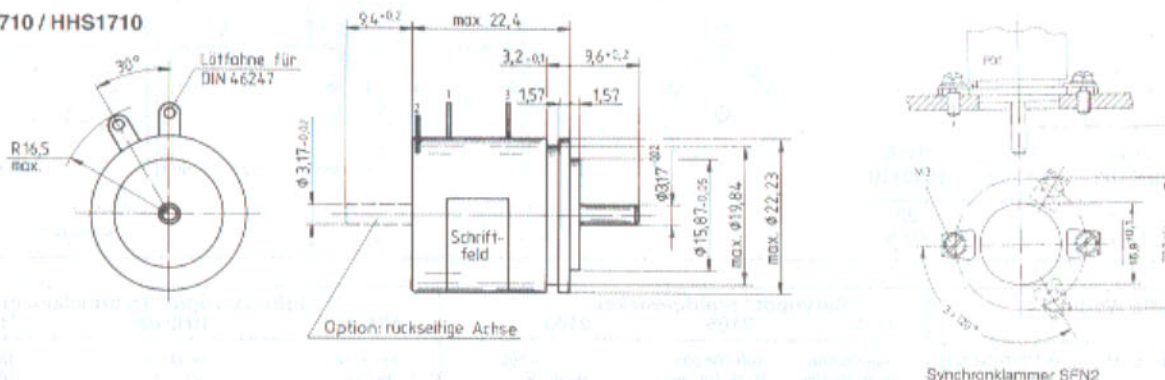
- Servopot: Draht-Widerstandselement
- Hybrid-Servopot: Hybrid-Widerstandselement
- 10-Wendel mit Servoflansch; 1 Kugellager
- Servopot-Widerstandsbereich: 1 kΩ ... 100 kΩ ±3 %
- Hybrid-Servopot-Wid.-bereich: 2 kΩ...50 kΩ ±10 %
- Linearitätstoleranz: ±0,25 % Standard
- Lebensdauer: 5 Mio. Achsbewegungen (Hybrid-Servo)



Diese Serie ist eine konsequente Weiterentwicklung der Servopotentiometer für schreibende Meßgeräte und für den Einsatz zur Absolutwerterfassung von Wegen und Winkeln. Das Hybrid-Servopot ist durch seine Technologie "Leitplastikschicht auf Drahtelement" besonders geeignet für solche Anwendungen, bei denen es auf extrem feine Auflösungen bei hoher Lebensdauer ankommt.

**Abmessungen**

HS1710 / HHS1710



Elektrische Werte	HS 1710	HHS 1710	Mechanische Werte	HS1710	HHS1710
Lieferbare Widerstandswerte (kΩ)	1-2-5-10-20-50-100	2-5-10-20-50	Anzahl der vollen Umdrehungen	10	10
Standard-Widerstandstoleranz	±3 %	±10 %	mechanischer Drehwinkel +10°	3600°	3600°
bestmögliche Widerstandstoleranz	±1 %	±5 %	max. Betriebsdrehmoment (Ncm)	0,4	0,4
Standard-Linearitätstoleranz	±0,25 %	±0,25 %	Anschlagfestigkeit (Ncm)	30	30
bestmögliche Linearitätstoleranz	±0,1 %	±0,1 %	max. Längsspiel der Achse (mm)	0,2	0,2
Linearitätsart	unabhängige Linearitätstoleranz		max. Radialspiel der Achse (mm)	0,05	0,05
Belastbarkeit +40°C (W)	2	1,5	Achsbewegungen	3x10 <sup>6</sup>	5x10 <sup>6</sup>
elektrischer Drehbereich +10°	3600°	3600°	Masse ca.	30 g	30 g
Standard-Endwiderstand	0,3 % oder 2 Ω, 0,5 % oder 10 Ω	jeweils der größere Wert	Lagerung der Achse	Kugellager	Kugellager
Isolations-Widerstand	>1000 MΩ bei 1 000 VDC				
Kontaktrauschen	< 100 Ω ENR				
Glätte der Ausgangsspannung	<0,1 % entsprechend VRCI-R-200A				

Typ HS 1710 (drahtgewickelt)						Typ HHS 1710 (Hybridelement)					
Widerstandswert (Ω)	Windungszahl	Auflösung	U <sub>max</sub> über Element (V)	I <sub>max</sub> Element (mA)	TK ges. Potentiom. (±...ppm/K)	Widerstandswert (Ω)	Auflösung	U <sub>max</sub> über Element (V)	I <sub>max</sub> über Element (mA)	TK ges. Potentiom. (±...ppm/K)	
1k	3520	0,0284	45	44	20	2k	∞	54	27	-150	
2k	5020	0,0199	63	31	20	5k	∞	86	17	-150	
5k	4800	0,0208	100	20	20	10k	∞	122	12	-150	
10k	5190	0,0192	140	14	20	20k	∞	173	8	-150	
20k	7800	0,0128	200*	10	20	50k	∞	273	5	-150	
50k	10100	0,0099	200*	6	20						
10k	10540	0,0094	200*	4	20						

\* max. Spannung über Element. Der Schleiferstrom darf 30 mA nicht überschreiten.

**Spezialausführungen HS 1710 und HHS 1710**

mechanisch: Sonderachsen und -flansche  
5- und 3- Wendelausführung bei gleichem Gehäuse  
rückseitige Achsverlängerung  
2Kugellager  
nur Gleitlager

elektrisch: Sonderwiderstandswerte  
Sondertoleranzen  
Anzapfungen