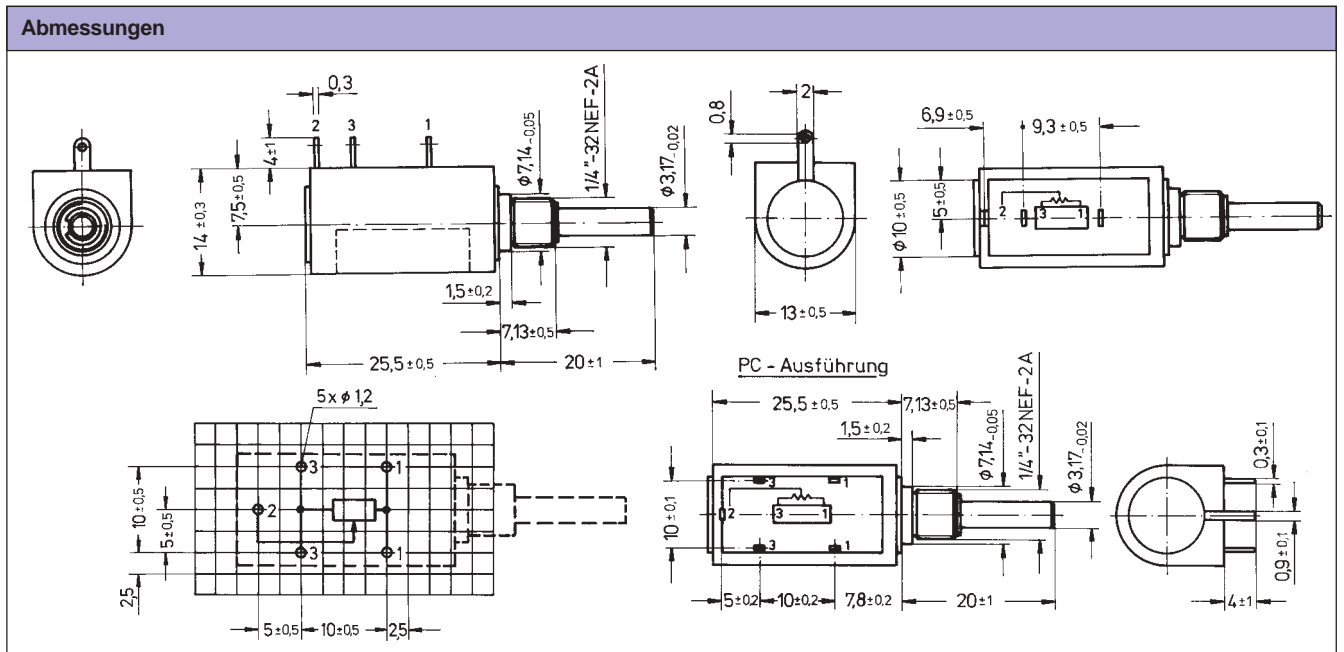


AL1010 - AL1010P

- Widerstandsbereich von 20 Ω bis 100 kΩ ±3 %
- Standardlinearität ±0,25 % >5 kW
- Typ. Lebensdauer 2x10⁶ Achsbewegungen
- Achsdurchmesser 3,17 mm
- Typ. Lebensdauer 200.000 Achsbewegungen
- AL1010 mit Lötanschluß / AL 1010P mit Printstiften
- Kombination MF1010 mit Einstellknopf Serie MFi10

Präzisions-10-Wendel-Miniaturpotentiometer mit hochbelastbarer (1,5 W) Drahtwicklung, speziell entwickelt für die Miniatur-Einschubtechnik.



Elektrische Werte	AL 1010 und AL 1010P	Mechanische Werte	
lieferbare Widerstandswerte (Standard W)	20-50-100-200-500-1k-2k-5k-10k-20k-50k-100k	Anzahl der vollen Umdrehungen	10
Standard-Widerstandstoleranz	±3	mech. Drehwinkel +15° -0°	3600°
bestmögliche Toleranz	±1	max. Anfangsdrehmoment (Ncm)	0,5
Standard-Linearitätstoleranz	5-Wendel ±0,3 %; 10-Wendel ±0,25 %	max. Betriebsdrehmoment (Ncm)	0,4
Linearitätsart	unabhängige Linearitätstoleranz	Anschlagfestigkeit (Ncm)	20
Beiaubarkeit bei +20°C (0 W bei ± 105°C)	1,5 W	toter Gang	keiner
elektrischer Drehbereich ±5°	3600°	max. Längsspiel der Achse (mm)	0,3
Standard-Endwiderstand	5 W oder 0,5 %, jeweils der größere Wert	max. Radialspiel der Achse (mm)	0,08
Isolationswiderstand	1000 MW bei 500 VDC	typ. mittl. Lebensdauer-Achsumdreh.	ca. 200.000
Kontaktrauschen	< 100 W ENR	Lagerung	2 Gleitlager
		Masse ca.	10 g
Umgebungsbedingungen		Material	
zulässige Betriebstemperatur	-55°C bis +105°C	Gehäuse	Phenolharz, dicht verklebt
Durchschlagfestigkeit	1000 VDC bei Raumbedingungen	Deckel	Phenolharz
allgem. Umweltbedingungen	nach MIL-R-12934	Achse	rostfreier Stahl, antimagnetisch
		Montageteile	im Lieferumfang
		Anschlüsse	AL 1010 = Lötösen, AL 1010P = Lötstifte

Fett gedruckt=Vorzugstypen

MEGATRON Elektronik AG & Co. • GB MEGATRON Industriesensoren
 Hermann-Oberth-Strasse 7 • D-85640 Putzbrunn/München
 Tel. 0 89 / 460 94-0 • Fax 0 89 / 460 94-101 • e-mail: sales@megatron.de • www.megatron.de

