

**S 11 / S 12**

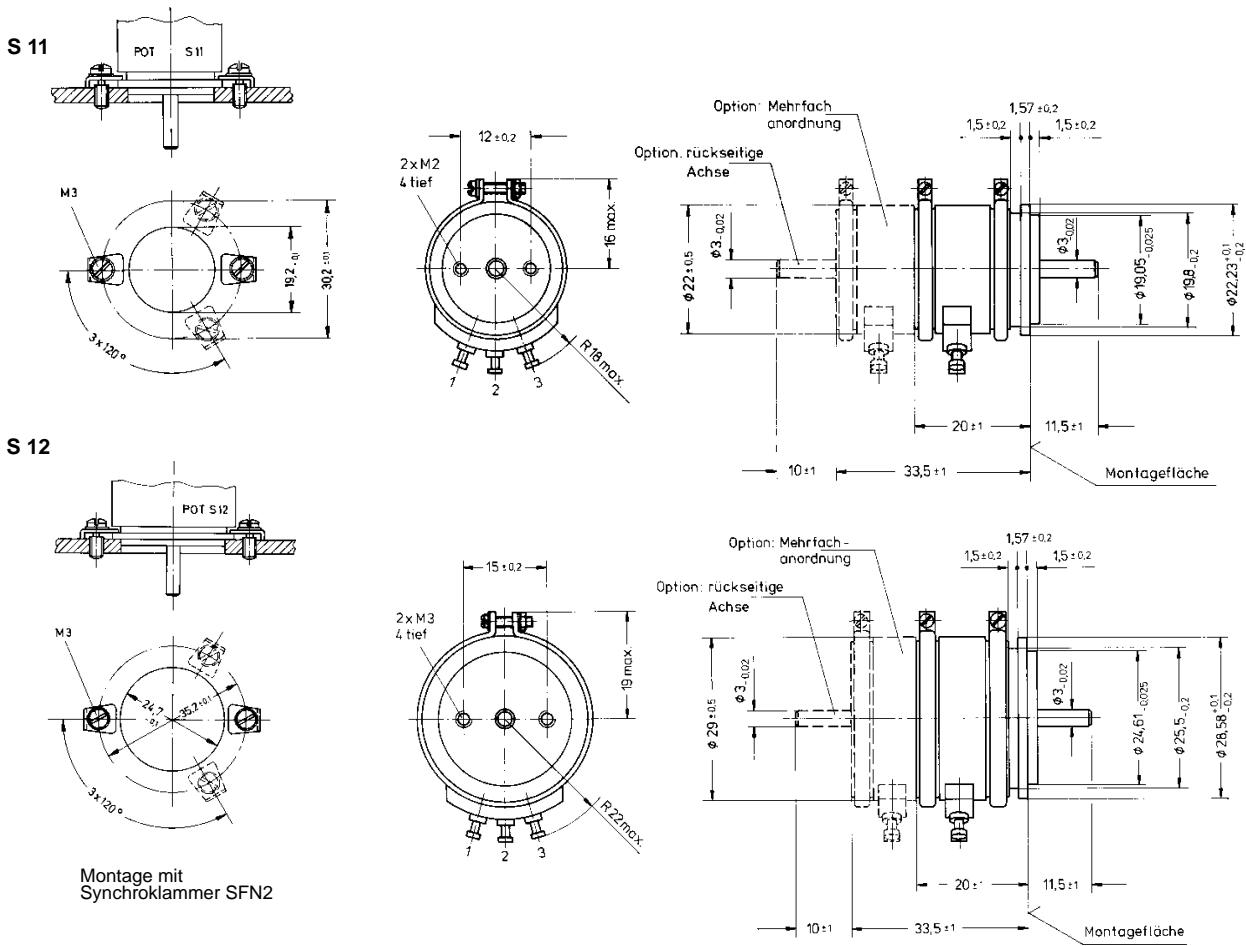
- Drahtgewickeltes Widerstandselement
- Großer elektrischer Drehbereich von 355°
- Ganzmetallgehäuse
- Kugellagerung
- Mehrfachanordnung möglich

S 11 und S 12 sind Spezialpotentiometer in den Synchro-Baugrößen **09** (S 11) und **11** (S 12). Sie sind besonders leichtgängig und daher ideal für Servo-Anwendungen und Motorpotentiometer geeignet.



S12

**Abmessungen und Befestigung**



Montage mit Synchroklammer SFN2

Elektrische Kennwerte	S 11 und S 12
Lieferbare Widerstandswerte (Ω)*	10-20-50-100-200-500-1k-2k-5k-10k-20k **/**
Standard-Widerstandstoleranz (%)	±3
bestmögliche Toleranz (%)	±1
Standard-Linearitätstoleranz (%)	±0,3
bestmögliche Toleranz ab 5 kΩ (%)	±0,15
Belastbarkeit bei +40° C (W)	1 (S 11) / 1,5 (S 12)
elektrischer Drehbereich	355° +2°/-5°
Standard-Endwiderstand	1 Ω oder 0,1 %
Isolationswiderstand	jeweils der größere Wert
Kontaktrauschen	1000 MΩ bei 500 V DC <100 Ω ENR

Material	
Gehäuse	Aluminium, farblos eloxiert
Deckel	Aluminium
Potentiometerachse	rostfreier Stahl, antimagn.
Montagekleinteile (im Lieferumf.)	3 Servoklammern Typ SFN2
Anschlüsse	Messing vergoldet

Mechanische Werte	S 11 und S 12
mech. Drehbereich	360° endlos
Start-Drehmoment bei 25° C	<0,2
Betriebsdrehmoment (Ncm)	<0,05
typ. Lebensdauer (Achsbeweg.)	2 Mio.
Lagerung	2x Kugellager
Masse (ca.)	20 g      30 g

Umgebungsbedingungen	
zulässige Betriebstemperatur	-55° C bis +125° C
Durchschlagfestigkeit	>1000 V AC, 1 min.

- \* Fettdruck = bevorzugte Lagerware    \*\* S 12 max. 50 kΩ
- |  |  |
|--|--|
| <p><b>Standard-Optionen:</b></p> <ul style="list-style-type: none"> <li>- verbesserte Widerstandstoleranz</li> <li>- verbesserte Linearitätstoleranz</li> <li>- Sonderachslänge</li> <li>- Sonderform der Achse (Ø, Fläche, Schlitz)</li> <li>- Rückseitige Achsverlängerung</li> <li>- Zusatzabgriff / Mittelanzapfung</li> <li>- Mehrfachanordnung auf gemeinsamer Achse - bis zu 5 Potis</li> </ul> | <p><b>Spezialausführungen:</b></p> <ul style="list-style-type: none"> <li>- spezielle Drehwinkel</li> <li>- Kurzschlusszonen</li> <li>- Anschläge</li> </ul> |
|--|--|